



大字體
《選民資料手冊》
三藩市市縣

聯合普選
2022年11月8日，星期二
上午7時正至晚上8時正

三藩市市縣
選務處

1 Dr. Carlton B. Goodlett Place
City Hall, Room 48
San Francisco, CA 94102-4634
(415) 554-4367
TTY: (415) 554-4386
sfelections.org

2022年11月8日選舉快速指南

選舉須知

- 本處會將選票郵寄給所有登記選民，選民可以用郵寄選票來投票，不需要在選舉日到投票站投票。
- 任何登記選民皆可以通過無障礙郵寄投票系統 sfelections.org/access 取用其選票。
- 市政廳投票中心以及501個投票站可供選民親身投票。

欲知投票方法的詳情，請參考本手冊。

想有機會服務社會又可掙錢？

考慮加入我們的投票站工作人員團隊！選舉日在投票站服務選民，您最高可獲取 \$295！特別需要雙語人士！請到 sfelections.org/pwa 報名或致電 (415) 554-4395 查詢。

三藩市《選民資料手冊》

三藩市市縣選務處編印

1 Dr. Carlton B. Goodlett Place

City Hall, Room 48

San Francisco, CA 94102-4634



以100%回收紙印刷

《選民資料手冊》在選務處網站 sfelections.org 的「選舉投票」專頁中也可找到。如果您想要停止收到郵寄的大字體版《選民資料手冊》，請致電(415) 554-4367聯絡選務處。

備註：《選民資料手冊》大字體版本中的某些資訊編排的次序可能與其他的主要版本不同。此外，由於這版本是根據英文和中文的主要版本編印，因此某些提及的項目並未包括在本版本中，您可以用以下的方式查閱這些資料：

- 從英文和中文的主要版本中查閱指定給您的投票站的資料和選票工作紙。
- 從選務處網站 voterguide.sfelections.org 上查閱贊成和反對選票提案付費論據的中文翻譯。
- 在英文的主要版本中查閱中英對照的選票樣本和選票提案的法律文本。

目錄

《選民資料手冊》

聯合普選 — 2022年11月8日

一般資料

選舉須知.....	(封面內頁)
重要日期.....	(封底內頁)
處長的信.....	4
官方的選民資訊資源概覽.....	6
選票簡釋委員會.....	7
選舉委員會.....	8
您的選區可能已有所改變.....	9
新的市議會選區地圖.....	11
投票方法的選擇.....	12
郵寄投票.....	12
提早在市政廳投票中心投票.....	14
在選舉日到您的指定投票站投票.....	14
三藩市的官方選票投遞箱.....	15
三藩市需要投票站工作人員.....	19
選民權利.....	20
中文選民服務.....	22
免費英文班.....	22
無障礙投票和服務.....	23
標記您的選票.....	26
標記選票有誤時如何要求一份新的選票.....	26
優先選擇投票.....	26
三藩市選民登記和投票的常見問題.....	74
選民登記的常見問題.....	74
郵寄投票選票送遞的常見問題.....	75
郵寄投票交回選票的常見問題.....	76
親身投票的常見問題.....	76
關於被禁止的選舉活動.....	162
三藩市投票系統概要.....	164
確保您的選民登記資料處於最新狀態.....	165
選民登記資料隱私.....	165
居家安全計劃.....	165

候選人資格聲明

加州的選舉.....	28
候選人和職位資料.....	28
政黨支持.....	30
國會眾議員候選人.....	33
州眾議員候選人.....	36
教育委員會候選人.....	38
社區大學董事會候選人（任期至2027年1月8日）.....	44
社區大學董事會候選人（本屆剩餘任期至2025年1月8日）.....	53
灣區捷運董事會候選人（僅第8選區）.....	56
估值官 - 記錄官候選人.....	57
地方檢察官候選人.....	58
公共辯護律師候選人.....	61
市議會候選人（僅2、4、6、8、10選區）.....	64

地方選票提案

名詞解釋.....	78
地方選票提案和論據的資料.....	80
三藩市債務概覽.....	81
A 退休人員補充生活費調整；退休委員會與執行總監的合約.....	84
B 工務局及委員會、衛生與街道局及委員會.....	87
C 無家可歸者監督委員會.....	93
D 可負擔房屋 — 創制提案請願書.....	97
E 可負擔房屋 — 市議會.....	104
F 圖書館保護基金.....	111
G 學生成功基金 — 對三藩市聯合校區的撥款.....	115
H 在偶數年舉行的市府選舉.....	119
I 金門公園內甘迺迪大道（JFK Drive）以及 大公路（Great Highway）的車輛.....	125
J 金門公園內甘迺迪大道（JFK Drive）的休閒使用.....	132
K 按三藩市高等法院命令，提案K已在選票上移除.....	138
L 用於交通項目的銷售稅.....	139
M 住宅單位的空置稅.....	146
N 金門公園地下停車設施；金門公園廣場管理委員會.....	152
O 用於市立大學的額外地塊稅.....	155

親愛的三藩市選民：

2022年11月8日的聯合普選，是首次使用由三藩市選區重劃工作組根據2020年十年一次人口普查資料，劃定的市議會新選區分界線的選舉。其中一個影響是，與以往的選舉相比，有些選民現在可能住在市議會的一個不同的選區。在即將舉行的選舉，居住在市議會雙數選區選民收到的選票將會有市議員的選舉項目。至於居住在市議會單數選區的選民則會於2024年11月的選舉才投選他們的市議員。

請瀏覽我們的網站sfelections.org/maps 查看一些地圖，這些地圖不僅提供了三藩市市議會選區的新分界線，還有州眾議會和美國國會選區的新分界線。這些地圖顯示了在本市的哪些地區，其選民的立法選區以及代表會有改變。

您也可以使用本處網站sfelections.org/myvotingdistrict 的「選區搜尋工具」，了解您的立法選區是否有改變。此網上工具提供新舊選區對照表，有助您快速確定您的立法選區是否有變動。您也可以寄給您的標準字體版《選民資料手冊》封底找到您的選區資料。

您的選票上將包括美國參議院的兩項競選，以及社區大學董事會的兩項競選。美國參議院的第一項競選將選出一名候選人，從2023年1月開始的新一屆任期擔任公職。美國參議院的第二項競選將選出一名候選人，為2023年1月現屆任期屆滿之前的剩餘時間擔任公職。社區大學董事會的第一項競選將選出三名候選人，從2023年1月開始的新一屆任期擔任公職。社區大學董事會的第二項競選將選出一名候選人，為2025年1月現屆任期屆滿之前的剩餘時間擔任公職。

交回您的郵寄選票

如果您將您的選票信封放進美國郵政署的藍色郵筒或郵箱投寄，請務必檢查美國郵政署的收件日期與時間，因為選務處只會計算信封郵戳日期是2022年11月8日選舉日當天或之前的選票。您可以在美國郵政署網站usps.com/locator 搜尋您附近的美國郵政署郵筒地點和收件時間。

從10月10日開始到選舉日晚上8時，選務處將於三藩市各地鄰里社區提供34個官方選票投遞箱。任何選民皆可選擇使用官方選票投遞箱交回已填妥的選票。您可以在這本《選民資料手冊》內以及本處網站sfelections.org/ballotdropoff 中找到選票投遞箱的地點。

在選舉日的上午 7 時至晚上 8 時，您也可以把您已填妥的選票交回本市 501 個鄰里投票站當中的任何一個地點或市政廳投票中心。

追蹤您的郵寄選票狀況

選民可通過選民門戶網站 sfelections.org/voterportal 追蹤其選票，從組裝、送遞、處理以至點票的各個步驟的狀況。選民也可以通過州政府網站 wheresmyballot.sos.ca.gov 登記透過電郵、短訊或語音信息收到其選票狀況的通知。

無障礙郵寄投票系統

從 10 月 10 日開始，任何選民均可通過 sfelections.org/access 使用選務處的無障礙郵寄投票系統，用自己的輔助器材來獲取和標記選票。在標記無障礙郵寄選票後，選民必須印出選票，放進信封內，將選票信封送回選務處。請確保選票回郵信封上的郵戳日期須以選舉日當天或之前為準。

親身投票

在 10 月 11 日，選務處將開放位於市政廳內的投票中心予所有選民，包括合資格在教育委員會選舉中投票的非公民選民均可使用。

投票中心的開放時間將從 10 月 11 日起的每個工作天，上午 8 時至下午 5 時；選舉日之前的兩個週末（10 月 29 日至 30 日以及 11 月 5 日至 6 日）上午 10 時至下午 4 時；11 月 8 日選舉日，上午 7 時至晚上 8 時。投票中心為本市所有想要親身到場投票的居民服務，他們可以遞交已填妥的選票，使用無障礙投票設備，或者在 10 月 24 日選民登記截止日期之後登記並臨時投票。

在選舉日，本市各投票站將於上午 7 時至晚上 8 時開放，為選民提供親身投票和遞交郵寄選票的服務。您的投票站地點已印於您的標準字體版手冊的封底。

如需更多資訊，請致電選務處（415）554-4367，電郵 sfvote@sfgov.org，或瀏覽 sfelections.org。

謹此

John Arntz
三藩市選務處處長
2022 年 9 月 9 日

sfelections.org

1 Dr. Carlton B. Goodlett Place

City Hall, Room 48, San Francisco, CA 94102

English (415) 554-4375

Fax (415) 554-7344

TTY (415) 554-4386

中文 (415) 554-4367

Español (415) 554-4366

Filipino (415) 554-4310

官方的選民資訊資源概覽

《三藩市選民資料手冊》

在每次選舉前，三藩市選務處會編製《選民資料手冊》，並按照法律規定，提供予每位登記選民。

中文版的《選民資料手冊》內容包括11月8日選舉的投票須知、候選人以及三藩市的地方選票提案的資料。

中文版手冊的PDF、HTML及XML版本，可於本處網站sfelections.org/vip閱讀和下載。選民如需要本手冊的大字體印刷本，請致電（415）554-4367。

《加州選民資訊指南》

加州州務卿辦公室編製的《選民資訊指南》內含州和聯邦職位候選人，以及州選票提案的資訊。選民可以到州政府網站voterguide.sos.ca.gov查看網上版的選民資訊指南。

想節約用紙？根據選舉法，選務官員必須向所有登記選民寄送印刷版的選民手冊。然而，選民有權選擇退出以郵寄方式收取印刷刊物，改為用電郵方式收取網上版的資訊。如要取消或恢復郵寄印刷刊物，請通過選民門戶網站sfelections.org/voterportal提交您的申請或致電（415）554-4367。

選票簡釋委員會

在每次選舉之前，三藩市的選票簡釋委員會都會進行公開會議，以淺白的語言為地方選票提案編寫客觀的摘要。選票簡釋委員會還協助撰寫《選民資料手冊》中的「名詞解釋」和「常見問題」部分。

選票簡釋委員會的成員均為義工，他們來自不同的專業背景，包括新聞、教育和文字工作。委員會現任成員如下：

Betty Packard，主席
由全國電視藝術和科學學院提名

Ann Merrill
由婦女選民協會提名

Scott Patterson
由全國電視藝術及科學學院提名

Michele Anderson
由太平洋媒體從業人員工會提名

Andrew Shen，依據職權*
副市府律師

Ana Flores，依據職權*
副市府律師

*根據法例，市府律師或其代表，參與選票簡釋委員會的工作，有權在會議中發言，但不可以投票。

選舉委員會

選舉委員會負責三藩市市縣所有公共、聯邦、州、地區和市政選舉的政策制定和監督。委員會負責制定選務處的一般政策，並根據市憲章內有關預算和財政的規定，對選務處進行適當管理。委員會現任成員如下：

Christopher Jerdonek，主席
由市議會任命

Robin M. Stone，副主席
由地方檢察官任命

Lucy Bernholz
由財政官任命

Cynthia Dai
由市府律師任命

Renita LiVolsi
由公共辯護律師任命

空缺
由教育委員會任命

空缺
由市長任命

您的選區可能已有所改變！

當您準備在2022年11月8日的聯合普選中投票時，請注意自您上一次投票以來，您的一個或多個選區和 / 或您的投票區或許已經改變。這是最近的選區重劃的結果。選區重劃是每十年一次的過程。在此期間，州和地方的選區重劃委員會利用聯邦人口普查數據繪製新的選區地圖，藉此保持每個選區的人數相等。

三藩市新的州和聯邦選區地圖已經於2022年6月7日的選舉生效，至於新的市議會選區和灣區捷運（BART）選區地圖則會於2022年11月8日的選舉開始生效。

您的家居地址決定了您的選區組合，以及您的選票上有哪些選舉項目和候選人。如果您的選區已經改變，您在選票上看見的選舉項目和候選人也許會跟以往的有所不同。

要了解更多關於本地選區重劃帶來的改變，您有以下幾個方法：

1. 查閱寄給您的標準字體版手冊的封底，了解您目前的選區。
2. 查看本手冊第11頁的市議會選區新地圖。
3. 到 sfelections.org/maps 查看三藩市2011年「舊」選區和2022年「新」選區的地圖，比較兩者的分別之處。
4. 利用 sfelections.org/myvotingdistrict 選區搜尋工具，對比您的2011年「舊」選區和2022年「新」選區資料。
5. 到 sfelections.org/newdistricts 了解州和地方最近進行的選區重劃過程和觀看視頻講座。
6. 參考本處為此課題而設的官方資料，包括在全市發布的海報、傳單、報紙、廣播及電視廣告。
7. 如有任何具體問題，請聯絡選務處。

您的投票站可能已有所改變！

根據州法律的要求，選務處必須調整三藩市的投票區分界線，以配合新劃定的選區分界線。這意味著，在11月8日的選舉，許多選民將會有新的投票區和獲派新的投票站地點。

要找到您獲派的投票站地址，以及該處的無障礙設施資料，您有以下幾個方法：

1. 參考寄給您的標準字體版手冊封底的資料。
2. 到 sfelections.org/myvotinglocation 了解詳情。
3. 聯絡選務處查詢。

正如任何選舉一樣，選民可將其填妥的郵寄選票交回任何一個投票站。欲查看三藩市投票站的詳細名單，請瀏覽 sfelections.org/voteatyourpollingplace。

新的市議會選區地圖

三藩市的市議會共劃分為11個選區。在11月8日的選舉，居住在市議會雙數選區（第2、4、6、8和10選區）的選民，將會投票選舉代表他們的市議員。至於居住在市議會單數選區（第1、3、5、7、9和11選區）的選民，則要到2024年才會選舉他們的市議員。

請參考以下的地圖，了解市議會各選區最新的分界線，以及每個選區裡有哪些鄰里社區。

圖例	
—	市議會選區分界線
.....	鄰里社區分界線



投票方法的選擇

在11月8日的選舉，三藩市選民可以選擇通過**郵寄**或**親身**到市政廳投票中心或投票站投票。

郵寄投票

在本次和今後所有選舉的一個月之前，選務處會自動地向每位三藩市的登記選民寄送郵寄選票包，每一個選票包內均附有一份正式選票、一張投票須知、一枚「我已投票！」貼紙，和一個郵資已付的回郵信封。

選務處亦會在選舉日之前的29天開放三藩市的無障礙郵寄投票系統（在11月8日選舉，此系統定於10月10日起全面開放）。無障礙郵寄投票系統的網址為 sfelections.org/access，為所有本地選民提供可兼容個人輔助裝置的屏幕可讀選票。

無論您使用紙張選票或是無障礙郵寄投票系統選票，您需要完成以下三個步驟：

	紙張的郵寄選票	無障礙郵寄投票系統的選票
1：標記您的選票	在標記您的選擇之前，細閱每張選票卡上印有的投票須知。	登入 sfelections.org/access 取用您的選票，並且在標記您的選擇之前，細閱網頁刊載的投票須知。
2：準備您的回郵信封	取回每張選票卡頂部的收據，把選票卡逐一摺疊，放入回郵信封。填妥回郵信封背面所要求的各項資料並提供您的親筆簽名，然後把信封密封。	列印您的選票，並把選票放入回郵信封。填妥回郵信封背面所要求的各項資料並提供您的親筆簽名，然後把信封密封。

3：交回 您的選票

請注意，您的選票必須以郵戳及選務處收訖的日期為準，以便進行計票。切勿等到最後一分鐘才投寄您的選票！

為了確保您的選票獲接納計票，**郵寄交回的選票**，回郵信封必須於選舉日，11月8日當天或之前蓋上郵戳寄出，並且最遲於2022年11月15日由選務處收訖。

如您在選舉日當天才投寄您的選票，請查明最後的收件時間——如已經過了當天的最後收件時間，您選票便會逾期才蓋上郵戳，在此情況下，選票便會作廢不能計算。換句話說，如果您在選舉日交還您的選票，您必須使用一個尚未進行最後一次郵件收集的郵箱去投寄您的選票，或於晚上8時前把您的選票交到市政廳投票中心、任何一個官方選票投遞箱或投票站。

為了確保您的選票獲接納計票，**直接交回選務處的選票**必須於選舉日，11月8日晚上8時前送達。從10月11日開始至11月7日，您可以把您的選票交到任何一個官方選票投遞箱或市政廳投票中心。在選舉日，11月8日晚上8時前，您可以把您的選票交到任何一個官方選票投遞箱、市政廳投票中心或任何一個投票站。

選務處現於三藩市各鄰里社區共設置34個官方選票投遞箱。這些投遞箱從10月10日起全天候24小時開放，直至11月8日選舉日晚上8時為止。選票投遞箱的地點名單和地圖刊於第16頁和第17頁，亦可於 sfelections.org/ballotdropoff 查看有關資料。

您知道您可以追蹤您的郵寄選票，了解它何時寄出、收到和選務處的處理情況？

請通過 sfelections.org/voterportal 查看資料，或到 wheresmyballot.sos.ca.gov 登記採用電郵、短信或語音信息收取選票狀況的通知。

提早在市政廳投票中心投票

市政廳投票中心將為所有三藩市民眾提供登記投票、親身投票、使用無障礙投票器材、接受個人協助，或遞交他們的郵寄選票等服務。開放時間如下：

- 星期一至星期五，從10月11日起至11月7日，上午8時至下午5時
- 選舉日之前的兩個週末（10月29日至30日和11月5日至6日），上午10時至下午4時
- 選舉日，11月8日（星期二），上午7時至晚上8時

在選舉日到您的指定投票站投票

在選舉日，11月8日，三藩市有501個投票站將於上午7時至晚上8時開放，為選民提供到場投票及投遞選票的服務。

本次選舉，您的投票站地點可能有更改！欲知您的指定投票站地點以及該場地的無障礙資訊，請查看寄給您的標準字體版手冊的封底頁。如果您被安排的指定投票站地點在本手冊印製後有改變，本處將試圖通過郵寄明信片和在您的舊投票站位置張貼告示來通知您。在選舉日前往投票之前，您可以使用 sfelections.org/myvotinglocation 確認您的投票站地址。

協助三藩市未來選舉的外展宣傳！

選務處邀請您完成一項簡短的不記名意見調查，讓我們知道您如何獲得選舉資訊。您的參與將有助於選務處制定其未來的工作方向，接觸三藩市民眾，提供有關如何登記和投票的資訊。

在每次選舉之前，選務處都會編制一份選民外展和教育計劃書。此計劃書概述選務處為了向三藩市民眾提供關鍵的選舉資訊將會採取的各項策略。這些策略包括通知、傳單、現場和虛擬講座、廣播、電視和報紙廣告、網站和社交媒體發布，以及與本地社區組織和市府機構合作。

要完成這項調查，請到 sfelections.org/outreachimpactsurvey，或與我們聯絡以郵寄方式索取意見調查表格。

謝謝您抽出時間來分享您的意見！

三藩市的官方選票投遞箱

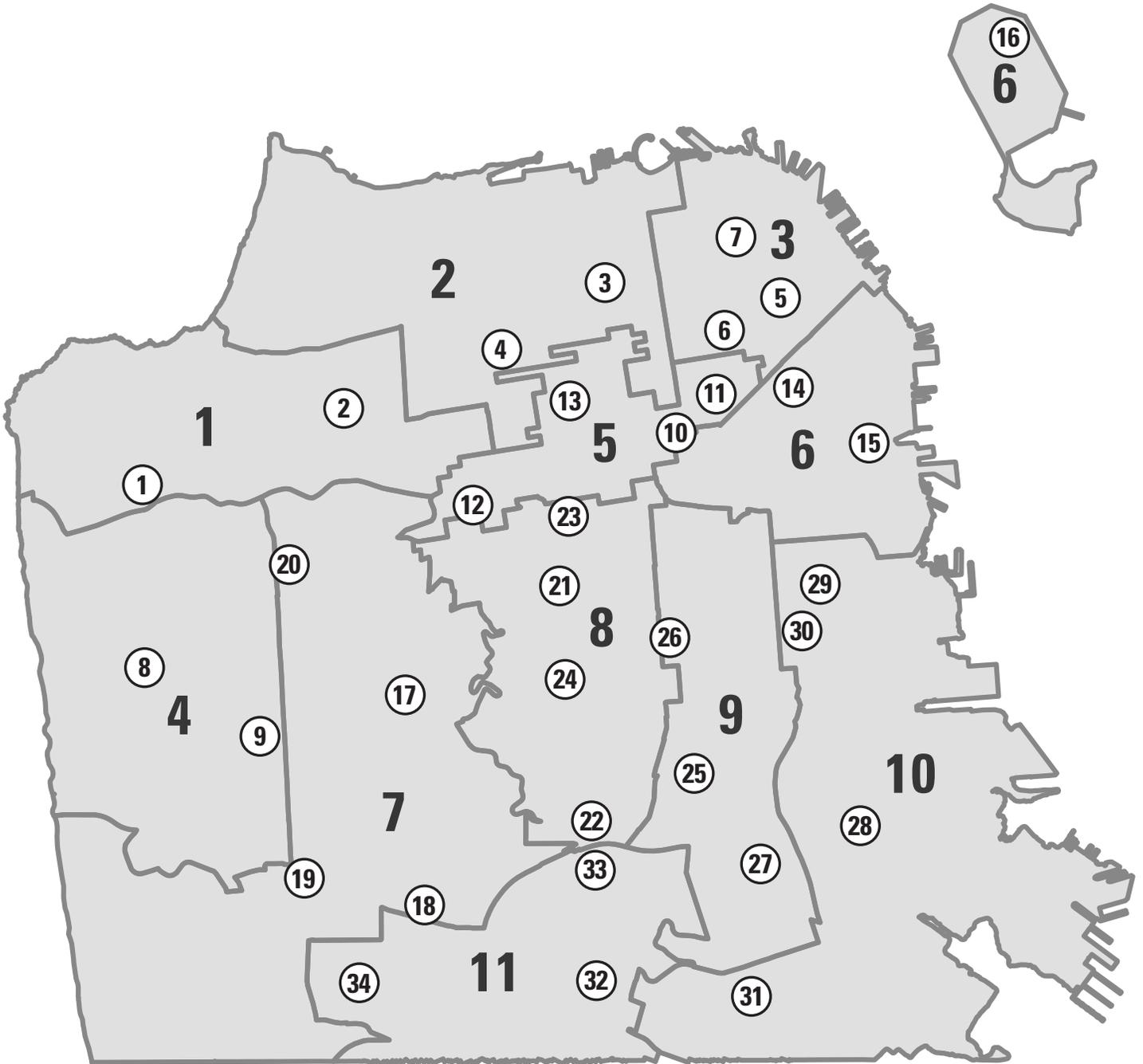
任何選民都可以選擇使用三藩市的官方投遞箱來投遞他們的選票，或在獲得授權的情況下替另一位加州選民遞交選票。這些投遞箱為選民遞交郵寄選票提供一個安全、方便無障礙及免接觸的方法。

每個選票投遞箱都印有美國國旗和三藩市市縣的官方徽章，並清楚顯示「官方選票投遞箱」以茲識別。每個選票投遞箱都位於戶外、放置於無障礙的路徑上，並設有一個選票投信口，其位置距離地面約42英寸，以便為使用輪椅或其他助行工具的選民提供最大程度的方便。每個投遞箱上的所有告示都是採用高對比度和大字體，加上防反光處理，以便所有選民都能清晰地看見，同時還有盲文壓印的說明，以指導選民確定選票投信口的位置。所有指示將以英文、中文、西班牙文、菲律賓文、緬甸文、日文、韓文、泰文和越南文印刷。

查看選票投遞箱地圖見於第16頁，位置和地址列表刊於第17至18頁。

圖例

- 選票投遞箱
- ▭ 市議會選區分界線



分享您對選票投遞箱選址的意見，請前往sfelections.org/ballotboxfeedback。

市議會 選區	選票 投遞箱	位置	地址
1	1	Cabrillo Playground	853 38th Ave
1	2	Richmond/Senator Milton Marks Branch Library	351 9th Ave
2	3	Golden Gate Valley Branch Library	1801 Green St
2	4	Presidio Branch Library	3150 Sacramento St
3	5	City College of San Francisco - Chinatown Center	808 Kearny St
3	6	Huntington Park	California St and Taylor St
3	7	North Beach Branch Library	850 Columbus Ave
4	8	Ortega Branch Library	3223 Ortega St
4	9	Parkside Branch Library	1200 Taraval St
5	10	City Hall	1 Dr Carlton B Goodlett Pl
5	11	Father Alfred E. Boeddeker Park	246 Eddy St
5	12	Park Branch Library	1833 Page St
5	13	Western Addition Branch Library	1550 Scott St
6	14	City College of San Francisco - Downtown Center	88 4th St
6	15	Mission Bay Branch Library	960 4th St
6	16	Ship Shape Community Center	850 Avenue I
7	17	Forest Hill Station (Muni Metro)	380 Laguna Honda Blvd

市議會 選區	選票 投遞箱	位置	地址
7	18	Ingleside Branch Library	1298 Ocean Ave
7	19	Merced Branch Library	155 Winston Dr
7	20	Sunset Branch Library	1305 18th Ave
8	21	Eureka Valley Recreation Center	100 Collingwood St
8	22	Glen Park BART Station	2901 Diamond St
8	23	Harvey Milk Recreation Center	50 Scott St
8	24	Noe Valley/Sally Brunn Branch Library	451 Jersey St
9	25	Bernal Heights Branch Library	500 Cortland Ave
9	26	City College of San Francisco - Mission Center	1125 Valencia St
9	27	Portola Branch Library	380 Bacon St
10	28	Bayview/Linda Brooks-Burton Branch Library	5075 3rd St
10	29	Potrero Branch Library	1616 20th St
10	30	Zuckerberg San Francisco General Hospital and Trauma Center	1001 Potrero Ave
10	31	Visitacion Valley Branch Library	201 Leland Ave
11	32	Crocker Amazon Playground	799 Moscow St
11	33	Excelsior Branch Library	4400 Mission St
11	34	Ocean View Branch Library	345 Randolph St

三藩市需要投票站工作人員 為11月8日的選舉服務！

「當您看到選舉的過程和重要性，您就會對投票權有一份新的尊重，所以我鼓勵大家來親身體驗。」- J.L.

「在投票站工作有一種感覺，那就是您在見證著這世上一件歷史悠久的重要事情。」- B.C.

「我絕對感受到我對社會的貢獻。」
- T.L.

「我真的喜歡這種融入感，並為社區做一些事情。」- C.C.

「當中有一份信任感。選民相信我們，他們知道選票會受到保護。」
- G.L.

選務處邀請您加入三藩市的投票站工作人員團隊，為2022年11月8日的選舉服務！

投票站工作人員皆為志願工作者，他們於選舉日當天，協助管理鄰里投票站。他們的職責包括設置和關閉投票站，使用投票選區的選民名冊為前來投票的選民登記，回答選民的問題，以及提供包括選票、選民登記表，以及「我已投票！」的貼紙等的選舉材料。

為期一天的志願服務，投票站工作人員將會獲得**\$225至\$295的津貼**，以及一個珍藏版的選舉襟針，藉此表彰其工作。

許多人認為擔任投票站工作人員是回饋社會的好方法。事實上，三藩市的一些投票站工作人員已經參與超過50次選舉的義務工作！選務處感謝已經承諾在11月8日的選舉協助我們的各位志願工作人員。

我們期望您也來加入我們，為我們的城市服務！



申請加入成為投票站工作人員，請到 sfelections.org/pwa 或致電 (415) 554-4395。

選民權利

您有以下權利：

- 1. 如果您是登記的選民，您就有權投票。**
如果您屬於以下情況，您有資格投票：
 - 是住在加州的美國公民
 - 至少年滿18歲
 - 在目前的居住地登記
 - 目前沒有因被定為重罪而在州或聯邦監獄服刑，以及
 - 目前沒有被法庭認定為精神上無能力投票
- 2. 即使您的姓名沒有列入選民名冊，只要您是登記選民，就有權利投票。**
您將使用臨時選票投票。如果選舉官員認定您有資格投票，您的投票將被計入。
- 3. 如果您在投票站關閉時仍在排隊，您就有權投票。**
- 4. 有權在沒有人打擾或告訴您如何投票的情況下，進行秘密投票。**
- 5. 如果您尚未投票，您有權在出錯時獲得一張新選票。**您可以：
向投票站的選舉官員要求一張新選票；或是
在選舉辦公室或您的投票站，**用您的郵寄投票選票換取新選票；或是**
如果您沒有原來的郵寄投票選票，**使用臨時選票投票。**
- 6. 有權向您選擇的任何人尋求投票的協助，但是您的僱主或工會代表除外。**
- 7. 有權將您填妥的郵寄投票選票交給在加州境內的任何投票站。**
- 8. 如果您的投票選區有足夠人數講一種英語之外的語言，您有權獲得該語言的選舉資料。**
- 9. 有權向選舉官員詢問選舉程序的問題並觀察選舉程序。**如果您詢問的人無法回答您的問題，他們必須將您轉給適當的人員回答問題。如果您擾亂秩序，他們可以停止回答您的問題。

10. 有權向選舉官員或州務卿辦公室舉報非法或欺詐的選舉活動。

- 網站 www.sos.ca.gov
- 致電 (800) 339-2857
- 電子郵件 elections@sos.ca.gov

如果您認為其中任何權利遭到拒絕，請致電州務卿保密的免費選民熱線 (800) 339-2857。

多種語言的選民服務：中文協助

遵照州和聯邦語言便利法，除英文以外，選務處還提供中文、西班牙文和菲律賓文的選票和其他資料及協助。選務處繼續將多種語言計劃作為優先事務，並改進面向所有選民的服務，包括英語能力有限者。欲知詳情，請瀏覽 sfelections.org 或致電 (415) 554-4367。

免費英文班

任何人如欲學習英文為第二語言，可致電
下列任何分校查詢有關免費英文班的詳情：

三藩市市立大學：

City College of San Francisco
ccsf.edu/esl

市政中心分校

Civic Center Campus
1170 Market Street
(415) 561-1875

華埠 / 北岸區分校

Chinatown/North Beach Campus
808 Kearny Street
(415) 395-8600 或 (415) 395-8621

商業區分校

Downtown Campus
88 4th Street
(415) 267-6500 或 (415) 267-6543

艾文斯分校

Evans Campus
1400 Evans Avenue
(415) 550-4440

約翰·亞當斯分校

John Adams Campus
1860 Hayes Street
(415) 561-1835 或 (415) 561-1836

米慎區分校

Mission Campus
1125 Valencia Street
(415) 920-6000 或 (415) 920-6067

海洋區分校

Ocean Campus
50 Frida Kahlo Way
(415) 239-3427 或 (415) 239-3003

東南區分校

Southeast Campus
1800 Oakdale Avenue
(415) 550-4344

無障礙投票和服務

選務處提供多項無障礙計劃及服務，讓選民能夠保密和獨立地投票。

無障礙選舉資料

中文《選民資料手冊》備有多個無障礙版本供選民取用，包括：

- 可於本處網站 sfelections.org 下載PDF、HTML及XML版本
- 紙張印刷的大字體版本

如需索取，請致電（415）554-4367。

無障礙郵寄投票系統

無障礙郵寄投票系統讓選民可於網上標記一份可通過屏幕閱讀的選票。此系統能兼容多種個人輔助技術裝置，例如：頭控桿及吸吹式口控器。三藩市的登記選民可以通過 sfelections.org/access 登入無障礙郵寄投票系統。此系統將由2022年10月10日起開放直到2022年11月8日，選舉日，晚上8時結束。

基於保安理由，無障礙郵寄投票系統並不儲存或通過互聯網傳送有關投票的數據。選民完成標記其無障礙郵寄選票後，必須把選票打印出來，並且把選票打印本郵寄或親自交回選務處。

無障礙選票標記設備

各個投票場地均設置無障礙選票標記設備。由於選票標記設備沒有計算選票的功能，選民完成標記其選票後需要打印紙張選票，然後把打印出來的選票放入選票掃描機掃描才算完成投票。就如同用標準的紙張選票投票一樣。

無障礙選票標記設備讓選民可以配搭以下各項無障礙功能去瀏覽和標記其選票：

- 觸屏、語音、觸屏和語音兼備的選票模式選項。
- 盲文點字手持鍵盤形式的音頻與觸覺介面。
- 可調整語言、字體大小、語音速度、音量及顏色選項。
- 英文、中文（廣東話或普通話）、西班牙文及菲律賓文的語音提示。
- 用以遮擋觸屏周圍保障隱私的活動式屏風及可更換耳套的耳機。
- 可兼容多種輔助器材，包括吸吹式口控器，按鈕和頭控桿。
- 核對或聽取所有競選項目的投票選擇。

個人協助及選票送遞服務

任何選民最多可帶兩人（選民的僱主、選民僱主的代表或選民工會的代表除外）協助其標記選票。選民也可以要求投票站工作人員提供此類協助。**任何人在協助選民標記選票時應注意，切勿干預投票過程或代表選民做選擇。**

選民可以致電（415）554-4367要求安排在投票場地外「路邊」投票，或委派同行者代為進入投票場地，要求把投票材料帶給在場地外面等候的選民。

由11月2日起，任何登記選民如因為疾病、殘障、禁足家中，導致無法前往投票場地，可以授權任何人，包括選務處職員，替其領取和送遞緊急郵寄選票。在投票日之前的最後一星期，如要求緊急選票送遞服務，可通過 sfelections.org/ballotservices 填妥申請表或致電（415）554-4367查詢。

無障礙投票的其他資源

所有投票場地均提供無障礙投票工具，包括放大鏡和易於緊握的筆，用於在選民名冊上簽名和標記選票。所有投票場地均有方便輪椅使用者的出入口，專為坐輪椅使用者而設的無障礙座位投票間，上述設施均有國際殘障人士專用標誌，以供識別。

2022年11月8日選舉的選票

11月8日選舉的選票上將會有下列項目：

選民提名職位

- 州長
- 副州長
- 州務卿
- 主計長
- 財政部長
- 司法部長
- 保險部長
- 平稅局委員，第2選區
- 美國參議員（6年任期，截至2029年1月3日屆滿）
- 美國參議員（現屆任期的剩餘部份，截至2023年1月3日屆滿）
- 美國國會眾議員，第11選區或第15選區
- 州眾議員，第17選區或第19選區

非黨派職位

- 最高法院首席大法官
- 最高法院大法官
- 上訴法院主審法官
- 上訴法院大法官
- 州教育部長
- 教育委員會，第1、2、3席
- 社區大學董事會，第1、2、3席（4年任期，截至2027年1月8日屆滿）
- 社區大學董事會，第7席（現屆任期的剩餘部份，截至2025年1月8日屆滿）
- 灣區捷運董事，第8選區
- 估值官-記錄官
- 地方檢察官
- 公共辯護律師
- 市議員，第2、4、6、8和10選區（居住在市議會雙數選區的選民，他們的選票上才會有這個選舉項目。）

州及本地選票提案

標記您的選票

在標準字體版手冊第102至104頁的「**選票工作紙**」有助您更快捷和更容易地完成投票。這份工作紙上列出本市各項公職競選和公投提案，旨在讓選民預先記下他們的投票選擇，既可節省填寫正式選票的時間，更可避免出錯。

如您標記您的郵寄選票時發生錯誤，您可以登入 sfelections.org/voterportal 或致電 (415) 554-4367 聯絡選務處，要求補發一份新的選票以作替換。如您親身到場投票，請詢問投票站工作人員或投票中心職員。

各選舉項目適用的步驟

- 1.** 在您標記任何選舉項目之前，請閱讀印於選票卡上的投票須知。
- 2.** 為確保您的所有選擇均可讀取並計票，請用鉛筆、黑色或藍色墨水的筆來標記您的選票。
- 3.** 切勿在選票上的任何位置書寫個人資料，例如：您的姓名和姓名簡寫。
- 4.** 如要就競選項目或提案投票，請填塗在您的選擇右邊的橢圓圈，如圖 1 所示。
- 5.** 如要投票給某位合資格的補寫候選人，請在候選人名單末所預留的位置填寫候選人的姓名，並填塗旁邊的橢圓圈（經認證的資格補寫候選人名單將於2022年10月28日刊登於 sfelections.org/writein，並可於市政廳投票中心索取。在2022年11月8日的選舉日，各投票站均備有名單供選民索閱。）
- 6.** 如您不想為某個競選項目或提案投票，請將選擇留為空白。您對其他競選項目和提案的投票仍會計算在內。

優先選擇投票項目適用的步驟

在本次選舉中，選民將會使用優先選擇投票方法來選出三藩市的估值官 - 記錄官、地方檢察官和公共辯護律師。居住在市議會雙數選區（第 2、4、6、8 和 10 選區）的選民，亦將會投票選舉代表他們地區的市議員。

在優先選擇投票的公職競選項目中，候選人姓名將會印於選票網格表的左邊一欄，而按數序排列的選擇次序則顯示於網格表最頂的一行。

在優先選擇投票中，選民可按照個人意願，為其支持的各候選人定出次序——第一選擇、第二選擇、第三選擇，如此類推。為參選公職的候選人投票，請由左至右按次序填塗橢圓圈，如圖2所示。

- 在**第一列**的為您的**第一選擇**。
- 在**第二列**的為您的**第二選擇**。
- 在**第三列**的為您的**第三選擇**，如此類推。

重點須知！

- 切勿在同一橫欄裡填塗超過一個橢圓圈。如您重複投選同一位候選人，如圖3所示，您對該候選人的投票只會計算一次。
- 切勿在同一直列裡填塗超過一個橢圓圈。如您投選的多位候選人都屬相同的排名次序，如圖4所示，您對該排名和往後排名次序均不予計算。
- 您可以按照個人意願決定排名多少位候選人。如果該項公職競選少於三名候選人，在標記您的選擇後，可以把餘下各列留為空白。（在本此選舉中，有多項公職競選也是少於三名候選人。）

優先選擇投票如何計票？

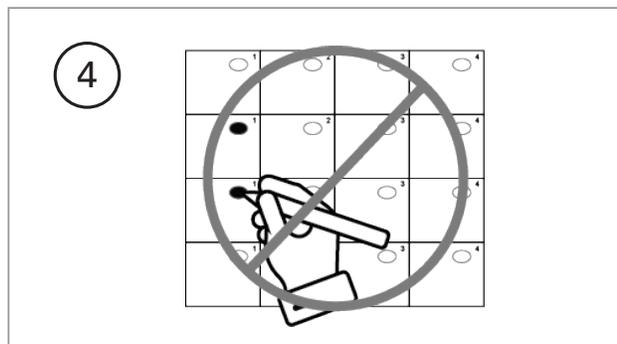
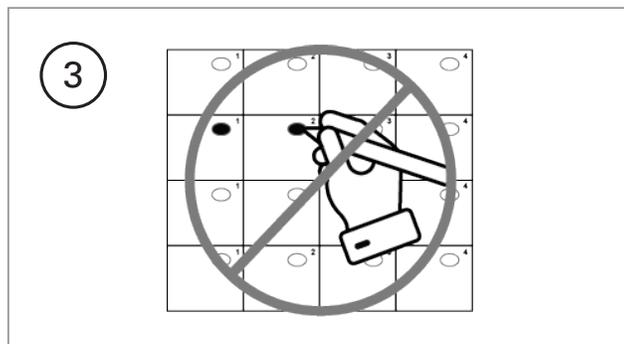
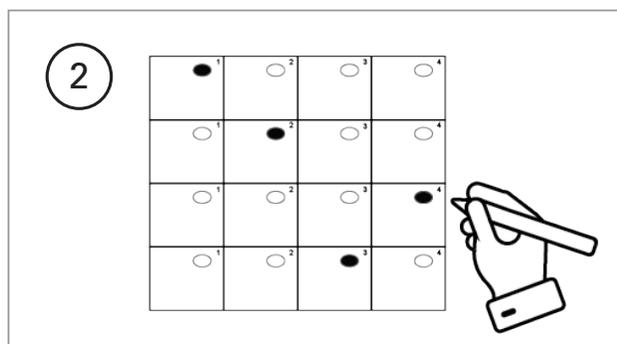
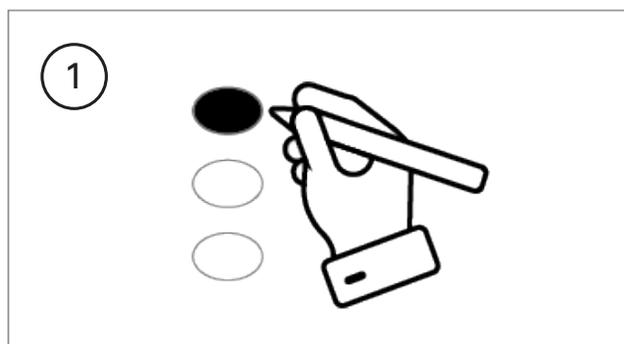
首先，每位選民的第一選擇都會計票。

如果有候選人獲得第一選擇投票的多數票——即超過半數——該候選人即當選。

如果沒有候選人獲得多數票，獲票數最少的候選人即被淘汰。

選民若投了票給被淘汰候選人，將按其投選的下一個選擇重新計票。該程序依此原則重複，直至產生獲多數票的當選者。

選民可以通過 sfelections.org/practiceRCV 練習標記優先選擇投票競選的項目，並了解在正式選舉中如何計票。



加州的選舉

根據《前兩名候選人開放式初選法案》（Top Two Candidates Open Primary Act），選民提名職位的候選人必須列於同一張選票上。選民提名職位包括州立法公職、美國國會公職，以及州憲法機關公職。加州的開放式初選制度不適用於美國總統、縣中央委員會，或地方公職選舉。

在開放式的初選和大選中，**無論您在選民登記表上填寫哪個黨派作為您的黨派選擇，您都可以投票給任何候選人**。在初選中，得票最多的兩位候選人，不論此兩人是否屬同一政黨，將會晉身大選。即使其中一位候選人取得多數票（即至少50%+1票），仍然必須舉行大選。

在初選中，補寫候選人（write-in candidates）仍可參加選民提名職位競選。然而，補寫候選人必須在初選中成為得票最高的前兩名候選人（top two vote-getters）才能晉身大選。此外，大選沒有獨立的提名程序。

候選人資料

候選人的政黨偏好

競選選民提名職位的任何候選人，不論其登記的政黨偏好或沒有政黨偏好，有關資料會印於選票上每位候選人的姓名旁邊。如果候選人競選的是非黨派職位，則候選人的姓名旁邊不會印有黨派資料。

候選人的資格聲明

選票上有些候選人及時提交了資格聲明，以便刊登於本手冊中供選民參考。這些聲明是由候選人自費印刷。

在英文版的《選民資料手冊》中，這些聲明是按照候選人提交的原文刊印，即使有任何排字、拼寫或語法錯誤也未作改動。這些聲明的準確性未經選務處處長或任何其他市政府機構、官員或僱員核對。中文譯文儘可能和英文原文保持一致。

候選人的完整名單（包括有和沒有提交有關聲明者），請參閱本處寄送給您的英文版《選民資料手冊》中的選票樣本。

候選人資料可通過以下方法找到：

- **加州《選民資訊指南》**，網址為 voterguide.sos.ca.gov，可找到競選以下職位的候選人資料：
 - 美國參議員（任期至2029年1月3日）
 - 美國參議員（本屆剩餘任期至2023年1月3日）
 - 州長
 - 副州長
 - 州務卿
 - 主計長
 - 財政部長
 - 司法部長
 - 保險部長
 - 平稅局委員，第2選區
 - 教育部長
 - 最高法院各級法官

- **三藩市《選民資料手冊》** 可找到競選以下職位的候選人資料：
 - 美國國會眾議員，第11選區和第15選區
 - 州眾議員，第17選區和第19選區
 - 教育委員會
 - 社區大學董事會（任期至2027年1月8日）
 - 社區大學董事會（本屆剩餘任期至2025年1月8日）
 - 灣區捷運董事，第8選區
 - 估值官 - 記錄官
 - 地方檢察官
 - 公共辯護律師
 - 市議員，第2、4、6、8和10選區

自願經費限制

根據《加州政府法》第85600條，選務處必須刊登自願同意遵守《加州政府法》第85400條規定的競選經費限制的候選人姓名。在這次選舉，這些候選人包括：

加州眾議員第17選區

甘大為 (David Campos)

楊馳馬 (Matt Haney)

加州眾議員第19選區

丁右立 (Phil Ting)

威德柳 (Karsten Weide)

候選人的政黨支持

州法允許政黨背書支持選民提名職位的候選人。在這次選舉，就選民提名職位依時提交的政黨支持名單如下：

美國參議員 (兩項選舉)

民主黨：亞利克斯·帕蒂拉 (Alex Padilla)

共和黨：馬克·P·默瑟 (Mark P. Meuser)

美國獨立黨：馬克·P·默瑟 (Mark P. Meuser)

州長

民主黨：加文·紐森 (Gavin Newsom)

共和黨：布萊恩·達爾 (Brian Dahle)

美國獨立黨：布萊恩·達爾 (Brian Dahle)

副州長

民主黨：康伊蓮 (Eleni Kounalakis)

共和黨：安吉拉·E·安德伍德·雅各斯 (Angela E. Underwood Jacobs)

州務卿

民主黨：雪麗·N·韋伯 (Shirley N. Weber)

共和黨：羅伯·伯諾斯基 (Rob Bernosky)

主計長

民主黨：郭嫻 (Malia M. Cohen)

共和黨：陳仁宜 (Lanhee J. Chen)

財政部長

民主黨：馬世雲 (Fiona Ma)

共和黨：傑克·M·格雷羅 (Jack M. Guerrero)

司法部長

民主黨：羅布·邦塔 (Rob Bonta)

共和黨：內森·霍奇曼 (Nathan Hochman)

保險部長

民主黨：裏卡多·拉拉 (Ricardo Lara)

共和黨：羅伯特·豪厄爾 (Robert Howell)

美國獨立黨：羅伯特·豪厄爾 (Robert Howell)

平稅局委員，第2選區

民主黨：莎莉·J·利伯 (Sally J. Lieber)

共和黨：彼得·科·韋比卡 (Peter Coe Verbica)

教育部長

民主黨：托尼·K·瑟蒙德 (Tony K. Thurmond)

共和黨：蘭斯·雷·克裏斯滕森 (Lance Ray Christensen)

美國獨立黨：蘭斯·雷·克裏斯滕森 (Lance Ray Christensen)

美國國會眾議員，第11選區

民主黨：南希·佩洛西 (Nancy Pelosi)

共和黨：約翰·丹尼斯 (John Dennis)

美國國會眾議員，第15選區

民主黨：凱文·穆林 (Kevin Mullin)

州眾議員，第17選區

民主黨：楊馳馬 (Matt Haney)

州眾議員，第19選區

民主黨：丁右立 (Phil Ting)

共和黨：威德柳 (Karsten Weide)

本次選舉中即將選出三藩市市縣的職位

估值官 - 記錄官

估值官 - 記錄官的職責是決定三藩市市縣哪些物業需要繳納物業稅，並審核評估有關物業的價值以作稅務用途。此職位的完整任期為四年，目前年薪為\$235,534。

地方檢察官

地方檢察官為三藩市市縣檢控刑事案件。此職位的完整任期為四年，目前年薪為\$331,032。此職位在2022年出現空缺，因此選票上有這個補選項目。選民在這次選舉將選出一名候選人，填補現屆職位的餘下任期，直至下屆任期於2024年1月開始為止。這個選舉項目將於2023年11月的選票上再次出現。

公共辯護律師

公共辯護律師為被指控犯罪以及沒有經濟能力聘請律師的三藩市人提供法律代表。此職位的完整任期為四年，目前年薪為\$271,102。

市議員

市議會是三藩市市縣政府的立法部門。市議員負責立法工作，並為市政府各部門制定年度預算。市議會成員的任期為四年，目前年薪為\$156,442。市議會共有十一名成員。在這次選舉，市議會雙數（第2、4、6、8、和10）選區的選民將會投票選出代表其選區的市議員。

教育委員會成員

教育委員會是三藩市聯合校區的管理機構，主管從幼稚園到十二年級的學校。教育委員會共有七名成員，各人的任期為四年，每年酬金為\$6,000。選民將於這次選舉中選出三名成員。

社區大學董事會成員

社區大學董事會是三藩市社區大學區的管理機構，指導市立大學和其他成人教育中心。社區大學董事會共有七名成員，各人的任期為四年，每年酬金為\$6,000。選民將在這次選舉中選出三名成員（完整任期）及補選一名（現屆餘下任期）的成員。

國會眾議員第11選區候選人

南希·佩洛西 (NANCY PELOSI)

我的職業是國會議員。

我的資格是：

我很榮幸能在國會中代表三藩市和我們自由、正義及人人平等的價值觀。

作為您們的代表，我已經爭取到數十億美元資金，用於支持優薪的工會工作、住房、綠色基礎設施、醫療保健和公立教育。

在我目前的任期內，我們為民眾提供了新型冠狀病毒 (COVID) 紓困金、疫苗接種、讓孩子重返校園，並幫助人們安全地返回工作崗位；提供基礎設施資金，以公平的方式重建和保護環境；為晶片和科學 (CHIPS and Science) 立法，以促進美國在供應鏈中的獨立性，和科學、科技、工程及數學相關專業 (STEM) 的包容性創新；通過《降通膨法案》 (Inflation Reduction Act) 去減低醫療保健成本，創造就業機會和應對氣候危機。通過《受毒氣影響退伍軍人的醫療保健法案》 (PACT Act) 去保障曾經暴露於燒坑有毒物質的退伍軍人；歷史性的槍枝暴力預防措施，使社區更加安全；並於外交上加強我們的海外聯盟。

我們還需要更多。這就是為什麼我們正在擴大《可負擔健保法》 (Affordable Care Act)；加強社會安全保障、聯邦醫療保險 (Medicare) 和聯邦醫療補助 (Medicaid)；增加用於愛滋病毒 / 愛滋病、精神健康和殘障人士的資源；以及應對猴痘 (Monkeypox) 的問題。

我們的進步是為了滿足人們的需求，將勞動人民的利益置於根深蒂固的特殊利益集團之上。當大企業遊說反對降低胰島素、汽油和雜貨的價格時，我在保護消費者並打擊哄抬物價。當極端分子推動全國墮胎禁令並破壞私隱權時，我為生育自由和婚姻平等奮鬥。

我競選連任是為了繼續改善人們的生活和捍衛我們的民主而奮鬥，懇請您惠賜一票。

謝謝您。

南希·佩洛西 (Nancy Pelosi)

國會眾議員第15選區候選人

大衛·卡內帕 (DAVID CANEPA)

我的職業是聖馬刁縣議員。

我的資格是：

大衛·卡內帕正在競選國會議員，在華府為我們而戰，就像他在灣區為我們所做的一樣；特別是這個前所未有的時代，就是最高法院褫奪了我們長久以來的自由及通貨膨脹侵蝕了中產階級。

大衛來自一個移民家庭，在三藩市半島出生長大，是家族中第一個上大學的人。他曾在聖馬刁縣擔任市長和市議會主席，在那裡他領導了結束COVID疫情的工作，保護了前線工人，並實現全國數一數二最高的疫苗接種率。

大衛將為進步的價值觀而奮鬥，解決氣候變化問題，讓富人和大公司支付他們公平的稅額，使我們能夠投資中產階級，提供更好的工資和更多的可負擔房屋。

大衛將確保每個人都能獲得可負擔的優質醫療服務，並將與製藥公司對抗，以降低處方藥的成本。大衛將為保護婦女的選擇權而奮鬥，並支持婦女的平等報酬。

大衛是唯一拒絕接受企業資金而進行草根資助競選活動的候選人。

我們的支持者包括：

全國護士聯合會

全國醫療保健工作者工會

前線雜貨店工人 — 食品和商業工人工會 (UFCW)

美國州縣和市政僱員聯合會 (AFSCME 829)

三藩市市議會主席Shamann Walton

三藩市市議員Myrna Melgar

公平委員會主席Malia Cohen

三藩市市立大學董事Alan Wong

前三藩市市議員John Avalos

加入我們的行列：支持大衛·卡內帕競選國會議員

大衛·卡內帕 (*David Canepa*)

凱文 穆林 (KEVIN MULLIN)

我的職業是州眾議會臨時議長。

我的資格是：

國會議員Jackie Speier、參議員Scott Wiener、州眾議員Phil Ting、加州民主黨以及100多位民選和社區領袖都支持我競選美國眾議院議員。

為什麼？因為他們知道，我在州議會的工作改善了本選區家庭的生活，成績有目共睹，並將會在國會做得更多。在6月初選中，我是國會第15選區得票最高的候選人。

在過去十年中，我在議會中撰寫了60多項法案並使之成為法律，包括第一條關於使所有選舉採取郵寄投票的法律和禁止黑暗資金進入加州競選的歷史性披露法案。

我幫助帶來10億美元以上的資金用於交通項目以及應對海平面上升和氣候變化。我成功推動可負擔房屋、托兒服務，以及生育的權利及自由。

我曾在本選區擔任市長、理事會成員和小企業主。我的妻子、雙胞胎兒子和我都住在本選區，深諳本地居民的日常關注。

隨著許多人無法得到住房，醫療保健、托兒服務，及高等教育的成本不斷增加，你們需要一位有業績證明的進步領袖將您的盼望及關注帶到國會，並為所有人的生計而奮鬥。

我在國會將繼續為我們的民主和地球的未來而奮鬥。

請加入國會議員Jackie Speier的行列，投票給凱文穆林成為國會議員。

KevinMullinForCongress.com.

凱文 穆林 (*Kevin Mullin*)

州眾議員第17選區候選人

楊馳馬 (MATT HANEY)

我的職業是州眾議員。

我的資格是：

我很自豪在2022年4月的特別選舉中當選為代表三藩市的州眾議會第17選區議員。

我已經開始在沙加緬度工作，處理我們的城市和州內最棘手的挑戰：無家可歸、氣候變化、公共安全和可負擔住房。

我擔任州眾議員的第一件事是共同草議了一項法案，保護加州婦女的選擇權。我被任命為政策和研究的多數派助理領袖，領導我們的核心小組制定創新、可行的政策研究和建議。我也領導了一些重要立法，將積極建設房屋、讓嚴重的精神病患者離開街頭去接受治療、減少碳排放，以及防止槍枝暴力。

作為您們的州眾議員，我將致力保護基本權利，並為我們面臨的巨大挑戰爭取實際而大膽的解決方案。

我的優先事項：

- 在10年期間在三藩市興建10萬個新房屋單位，好讓所有人都更能夠負擔得起住房。
- 擴大支持性房屋和精神健康服務，以大幅減少流落街頭、無家可歸的情況。
- 保護女性選擇權、LGBTQ+等群體的權利和公民權利。
- 透過可再生能源和可持續的發展的公交系統的投資來應對氣候變化。
- 支持社區警力，阻止反亞裔仇恨犯罪，讓槍枝和芬太尼遠離街頭，並帶來有效成果。
- 讓疫情期間賺進數十億元的大公司和執行長們支付他們的公平份額。

獲得數十個領導者與組織的支持，包括：

- 州長Gavin Newsom
- 州司法部長Rob Bonta
- 加州職業消防員協會

- 加州護士協會
- 加州教師聯合會
- 加州環保選民聯盟
- 平等加州
- 加州SEIU工會
- NARAL加州捍衛選擇權
- 北加州計劃生育協會行動基金
- Alice B. Toklas LGBTQ民主黨俱樂部
- 華裔民主黨協進會
- 三藩市婦女政治委員會

詳情請見MattHaney.com

楊馳馬 (Matt Haney)

州眾議員第19選區候選人

丁右立 (PHIL TING)

我的職業是州眾議會預算委員會主席。

我的資格是：

隨著近乎所有的東西都要花費更多，我們的政府需要做得更好。這就是為什麼我們正在加班工作來應對我們最大的挑戰，例如無家可歸、犯罪率上升和高昂的住房成本。

作為州眾議會預算委員會的主席，幾乎每項開支提案都要經過我的辦公桌。我的任務是確保您們辛苦掙來的稅款用得其所。這就是為什麼我撰寫並通過了以下立法：

- 將州政府的盈餘投入到影響最大的領域 — 透過改善幼稚園至12年級 (K-12) 教育，建立更多可負擔房屋，並讓我們的公立學院和大學為加州人提供更多名額。
- 關注安全 — 包括將州政府的錢帶回本州，以便我們能夠資助打擊暴力的計劃，包括數量激增的反亞裔仇恨犯罪。我們號召人們一起通過合常理的槍枝安全法律，以防止武器落入危險份子手中。

- 通過將額外的COVID-19應對資金帶回本州，並努力解決加州失業辦公室的爛攤子，努力促進經濟復甦。

在您的支持下，我將繼續為公平全面的經濟復甦而奮鬥，為我們使住房成本合理所需要的新住房和交通而奮鬥，為我們降低犯罪率所需的精神健康和就業訓練計劃而奮鬥，最重要的是 — 為一個回應民眾訴求的州政府而奮鬥。

我很榮幸獲得加州職業消防員協會、加州教師協會、加州護士協會和Sierra Club協會、三藩市灣區分會以及其他許多人的支持。

我希望您能加入我們www.PhilTing.com。

丁右立 (*Phil Ting*)

教育委員會候選人

阿莉達 斐義莎 (ALIDA FISHER)

我的職業是特殊教育倡導者。

我的資格是：

作為一名特殊教育倡導者、前寄養父母和四個非裔美國兒童的母親，社會正義和公平對我來說是切身的問題。

15年多以來，我一直是校園和校區管治的積極成員。我參加過八所學校的家長教師會和校務委員會，以及校區層面的委員會和工作組。然而，正是我為自己的孩子爭取服務的經歷，促使我從一個積極的家長轉變為一個家長活躍份子。

我每天都與家庭並肩作戰，幫助學生在學校取得成功。每一天，我親眼目睹我們的學校如何將那些思維和學習方式不同的人邊緣化。教育是一項公民權利 — 我們可以做得更好！

我的優先事項

- 支持三藩市聯合校區員工：修復工資系統；填補員工空缺；投資於專業性的發展
- 將我們的閱讀課程和教導閱讀的方式帶進到21世紀

- 制定反映我們價值觀的預算：強化決策問責制和透明度；確保我們的預算反映學生的需求

我的支持者包括：

三藩市教育工作者聯盟

市議員：

- Shamann Walton，主席
- Gordon Mar
- Myrna Melgar
- Hillary Ronen

三藩市民主黨縣中央委員會

- John Avalos
- Keith Baraka
- Gloria Berry
- David Campos
- Bevan Dufty
- Peter Gallotta
- Li Miao Lovett
- Faauuga Moliga
- Carolina Morales
- Mano Raju
- AJ Thomas
- Shanell Williams
- Han Zou

詳情請瀏覽www.alidafisher.com

阿莉達 斐義莎 (Alida Fisher)

凱倫·費雪曼 (KAREN FLESHMAN)

我的職業是多元化包容教育工作者。

我的資格是：

我是三藩市聯合校區的家長義工、公立學校的畢業生、退休教育工作者的女兒、小企業主和律師。我熱愛我孩子的學校，並希望透過聆聽、建立橋樑和解決問題，讓三藩市聯合校區更上一層樓。我們需要在每個社區建立安全和

正面的學校，為所有年輕人、家庭和教育工作者提供高度的期望和支持。

20多年來，我在地方政府機構和非營利組織工作，為年輕人做好在大學、職業和生活中取得成功做準備，曾是許多人的導師。我的學員啟發我成為一名多元化包容教育工作者，幫助工作場所的文化轉型，使每個人既安全又正面。

我將利用我的經驗，確保三藩市聯合校區的每個學生都能茁壯成長，並為大學或就業做好準備。

為了達到這個目標，我們必須儘早開始，讓所有學生報讀過渡性幼稚園，在小學階段達到閱讀水平，在八年級之前為高中做好準備，並從九年級到畢業為他們的未來制定個人化計劃，提供帶薪暑期工作和充實活動。

我的優先事項：

- 投資學生和教育工作者的學術和社交-情感健康
- 提供預算透明度和問責制
- 促進合作性決策的決定

讓三藩市為三藩市聯合校區團結一致

karenforsfschools.com

凱倫·費雪曼 (*Karen Fleshman*)

徐安 (ANN HSU)

我的職業是委任的教育委員會成員。

我的資格是：

作為三藩市教育委員會的成員，我致力於學生的優異成就和學業成績、安全的學校和卓越的運作。我是一名母親，一對雙胞胎兒子在三藩市聯合校區就讀，在我的父親和丈夫於疫情期間相繼去世後，我把時間、精力、技能和資源用於解決我們公立學校系統的失敗。

自從市長Breed在2022年3月任命我為教育委員會成員以來，我一直努力：

- 通過平衡的預算，並取消幾乎所有的裁員通知

- 聘用一位以學生為中心的學監
- 在洛威爾高中恢復擇優取錄制
- 終止華盛頓高中壁畫訴訟案的上訴
- 建立一個高中工作組，以確保整個校區資源的公平分配
- 在不增加三藩市聯合校區費用的情況下，領導恢復Balboa、Mission和Galileo高中的少年後備軍官訓練團（JROTC）

我很榮幸得到州參議員Scott Wiener、市長London Breed、前總統候選人Andrew Yang、前市議會主席Matt Gonzalez和美籍華人公民聯盟的支持。

為了我們的學生和家庭，我將坐言起行。

www.AnnForSFBoe.com

徐安 (Ann Hsu)

盧佩思 (GABRIELA LÓPEZ)

我的職業是教師教育工作者。

我的資格是：

我是一名終身學習者和教育工作者，曾擔任課堂教師、監獄教育工作者、前教育委員會主席和兼職教授 — 未來教育工作者的老師。我相信我們的公立學校可以提高我們每一個學生的水準。我的經驗將啟發並引導我在三藩市教育委員會的工作。

作為第一代墨西哥裔美國人和英語學習者，我在公立學校長大。我知道作為父母要克服語言障礙和貧困去支持孩子的學習是什麼感覺。我每天都與我們的學生、教師和學生家庭在一起，為滿足他們的需要努力不懈。當新型冠狀病毒疫情開始時，我努力確保本市的孩子有飯吃，並擁有繼續學習所需的技術設備。

我覺得我有道義責任代表所有的學生，特別是低收入的移民學生，他們和我一樣，一直面對著爭取優質教育的障礙。我們的家庭對公立學校的狀況感到沮喪。我們有責任去肯定他們孩子的教育和福祉是校區的首要任務。

我的其他優先事項包括：

- 增加學校資金和資源
- 改善對特殊教育的支援
- 擴大數學、閱讀和科學機會
- 投資在上大學的準備

www.gabrielalopez.org

盧佩思 (*Gabriela López*)

黎美兒 (LAINIE MOTAMEDI)

我的職業是委任的教育委員會成員。

我的資格是：

作為公立學校孩子的家長，我的五年級和八年級的孩子在疫情期間有一年多沒有上學了。以前的教育委員會只關注政治，而不是學生、家庭和教育工作者的需求。

我在3月份獲市長Breed任命，是因為我在校區議題上的成功經驗 — 在教室、學生會、家長教師會中做義工，並被任命為全校區預算委員會的成員。我在政府、企業和非營利組織委員會中擁有20年的專業經驗。我專注於對孩子最有利的東西，而不是政治。

三藩市應該是公立教育的燈塔。我的首要任務是為所有學生提供積極的成果，包括：

學生成功

- 我們的孩子應該擁有優秀的學校和追求夢想所需的技能、資源和經驗。

財政責任

- 我們必須確保資源的公平分配，並以學生為優先。

聆聽社區的聲音

- 家庭、教育工作者和社區參與是我們學生成功的關鍵。

我很榮幸得到州參議員Scott Wiener、市長London Breed、三藩市家長行動、市議員Myrna Melgar、Ahsha Safai和Hillary Ronen以及許多其他三藩市社區和家長領袖的支持。

請到www.lainieforsfboe.com與我一起支持我們的孩子和他們的未來。

黎美兒 (*Lainie Motamedi*)

李慧文 (LISA WEISSMAN-WARD)

我的職業是委任的教育委員會成員。

我的資格是：

作為三藩市聯合校區學生的家長，公立學校的畢業生，來自一個教育工作者的家庭，以及我本人也是一名教育工作者，能夠擔任為教育委員會成員是莫大的榮耀。

自從今年3月被市長London Breed任命為教育委員會成員以來，我一直專注於學生成績、透明度和問責制。

透過與同事的合作，我很自豪取得了以下成績：

- 聘用一位注重學生成績的新學監
- 為校區帶來所需的收入
- 建立一個透明和以社區主導的架構，以促進我們高中的卓越和公平
- 通過平衡的預算
- 撤銷教師和員工的裁員計劃

讓我們保持這種動力，使三藩市聯合校區重新走上正軌。教育是推動我們城市、州和國家發展的最終基礎。

我很榮幸獲得州參議員Scott Wiener、市長London Breed、市議員Ahsha Safai和Myrna Melgar、三藩市教育工作者聯合會、三藩市家長行動、三藩市勞工委員會等支持。

我們終於走上了恢復對我們公立學校的信心和信任的道路—請到www.lisaforsfboe.com加入我的行列，倡導我們所有學生都應獲得他們應得的優越教育。

李慧文 (*Lisa Weissman-Ward*)

社區大學董事會候選人 (任期至2027年1月8日)

鍾曉雲 (VICK CHUNG)

我的職業是社區幹事。

我的資格是：

我近期的工作是榮譽學生理事、性健康教育工作者和社會正義倡導者。

當我在三藩市市立大學董事會任職期間，我反對不健全的預算，這些預算重複使用一些同樣的無效策略，進一步使有色人種的學生和大學員工邊緣化。我與全州的學生領袖和工會合作，打擊企業的利益，並保護公共教育的機會。

作為一個在三藩市出生和長大的華裔越南難民的孩子，我理解教育機構在黑人、棕色人種和亞裔社區的關鍵角色，這些社區在獲取社會經濟機會方面，往往面對著語言、文化和跨世代的壓迫障礙。

我在公共衛生的教育幫助我了解到，在新冠疫情發生之前，有色人種社區已一直生活在健康差距之中。市立大學提供了接觸社區、社會服務和社會經濟的機會。市立大學幫助我的父母學習英語，獲得公民身份和就業，它也幫助我——一名酷兒 (queer)、亞裔美國人——從跨世代暴力、性創傷中癒合過來，並且擴大對公共教育機會的熱情。我參加競選是因為我知道教育是一帖良藥。

支持者：

三藩市勞工理事會
三藩市教育工作者聯盟
美國教師聯合會本地2121分會
ILWU北加州地區理事會
前市議員 John Avalos
三藩市市議員 Gordon Mar 和 Dean Preston

鍾曉雲 (Vick Chung)

布麗姬·達維拉 (BRIGITTE DAVILA)

我的職業是市立大學校董會主席 / 教授。

我的資格是：

我擔任校董會主席，正在競選連任。作為我家第一個上大學的人，我從加州的公立高等教育中受益匪淺。我在三藩市州立大學民族研究學院任教27年，並了解學生茁壯成長所需要的一切。我用了15年時間與立法者、學校教師和學生合作，推動支持優質公立教育的預算和立法。自我在2014年首次當選以來，三藩市市立大學 (CCSF) 面對了巨大的障礙，但是經驗豐富的強大領導層帶領CCSF實現了免學費和全面認證。

我將繼續：

- 滿足認證標準 — 保持CCSF的開放和認證。
- 要求財政穩定 — 平衡預算，不出現赤字開支。
- 確保預算的透明度 — 與審計師合作，向董事會報告，並信賴教職員工和學生的審查團隊。
- 實施設施升級：利用8.45億美元的債券，於一月開始為三個工程破土動工。
- 改善整個學院的多元性、公平和包容 (DEI) 實踐 — 我曾在全州的多元性、公平和包容團隊任職，並將會引進最佳的實踐。
- 擴大免費市立大學 — 不僅僅是免學費，而且擴大對學生的支援

我有經驗使市立大學保持開放、負責任，成為所有三藩市居民的資源。請瀏覽www.CCSFTogether.org查看支持者和資訊。

布麗姬·達維拉 (*Brigitte Davila*)

許曉慧 (MARIE HURABIELL)

我的職業是大學學監 / 企業家。

我的資格是：

富有經驗。財政負責。對公眾負責，而不是對內部人利益負責。

- 母親。
- 公認的領導者，包括喬治城大學董事會、Presidio Trust、Holy Family Day Home。

- 創新課程的發展。
- 經驗豐富的籌款人：為教育和社區事業籌集了4,200萬美元。
- 在世界級機構擔任了22年的領導職位。
- 喬治城大學和賓夕凡尼亞州大學法學院的榮譽畢業生。

三藩市市立大學應該是一個希望的燈塔，一個可行且受尊崇的機構，透過賦權我們的學生，發展其最大的潛力，使我們的城市更加繁榮。可悲的是，由於十年來的財務管理不善，三藩市市立大學（CCSF）正在走向衰敗。我們看到不稱職的校董濫用職位作為政治踏腳石，向內部利益低頭，使學生和教師沒有真正的代言人。這種忽視產生了災難性的後果。就像教育委員會一樣，現在是時候讓有能力的領袖來重振CCSF了。

在這場競選中，沒有其他候選人有管理「成功」學術機構的經驗，反之，在位者多年來都是以例行公事的方式運作。CCSF迫切需要一位在籌款和教育創新方面具有良好記錄的新領導人。

作為您明智的校董，我將幫助帶領CCSF站穩腳跟，帶來最佳實踐和創造性的解決方案，預備每位學生獲得成功，保障CCSF的長期生存能力。

有效的董事會需要不受內部人士掣肘的獨立校董。

我會致力做正確的事情來拯救CCSF。

VoteMarie.com。

謝謝您！

許曉慧 (*Marie Hurabiell*)

安妮塔·馬丁內茲 (ANITA MARTINEZ)

我的職業是退休教師 / 管理人。

我的資格是：

我是家裡第一個上大學的人，我的教育之路始於一所兩年制院校，這就激勵了我要在社區大學工作。我在三藩市市立大學擔任過教師、學務長和教學副校長。我被選為美國教師聯合會2121和學術委員會的主席。我還擔任過Skyline College的語言藝術系主任和College of Marin的學生學習部副主任。我

知道如何平衡預算；我制定過社區大學政策；我參與過多個校長的遴選。這是校董的三大職責。我曾在幾所社區大學帶領團隊成功應對認證挑戰，我的整個職業生涯都是擔任教育工作者。

我致力於

- 使市立大學繼續成為一所社區大學
- 透過全面的服務和方便使用的註冊門戶網站改善學生的體驗
- 透過恢復課程和計劃來擴大入學機會
- 在不裁員的情況下平衡預算
- 增加入學率以獲得穩定的收入來源
- 提高多元性、公平和包容

支持者：

美國教師聯合會本地2121分會

ILWU北加州地區委員會

三藩市勞工理事會

三藩市教育工作者聯盟

市議會主席Shamann Walton

市議員Gordon Mar、Myrna Melgar、Dean Preston

前市議員John Avalos

El Colegio de la Mission創辦人John Rodelo

martinezforcollegeboard.com

安妮塔·馬丁內茲 (Anita Martinez)

李梭 (JOHN RIZZO)

我的職業是社區大學校董會副主席。

我的資格是：

在疫情期間，當加州社區大學失去20%的學生和市立大學失去重要的稅收時，我就致力提供解決方案。我們穩定了財政狀況，並結束了結構性赤字。我們滿足了認證、州政府和審計人員的所有財務要求。我們現在有健全的儲備基金，能使市立大學渡過下一次經濟衰退。

作為設施委員會主席，我對於2020年的債券提案採取迅速行動：我們即將開始新建三座最先進的教室建築，以取代破舊的設施，第四座正在設計中。此

外，我也幫助為教職員工爭取到100多套新的可負擔住房單位。

我作為Sierra Club協會環保人士的工作融入市立大學的氣候政策中，新建築將採取地熱能源驅動，電動汽車充電裝置，並為學生提供免費交通證。

我正在努力的其他解決方案，包括為學生建造可負擔住房，提高學生的成功率，以及消除多元性、公平和包容方面的不公平障礙。

我的支持者包括：

州參議員Scott Wiener

前州參議員Mark Leno

州眾議員Phil Ting

市議員Aaron Peskin

市議員Rafael Mandelman

市議員Gordon Mar

社區大學董事會每位成員：Aliya Chisti、Brigitte Davila、Murrell Green、Thea Selby、Shanell Williams、Alan Wong

Sierra Club協會

www.johnrizzoforcollegeboard.com

李梭 (*John Rizzo*)

秀蘋 (THEA SELBY)

我的職業是三藩市市立大學校董。

我的資格是：

在過去7年，秀蘋當選擔任校董一職，畢生致力公共教育，也是小企業主，她將為市立大學、您們和社區而奮鬥。她在CCSF取得的成就：

- 帶領CCSF通過過去的認證
- 作為董事會主席，實行為所有學生提供免費市立大學，並在第一年將入學率提高了25%
- 與學生成功和政策委員會成員一起，找到了200萬美元的資金來降低學生債務
- 透過談判從私人開發商獲得40萬美元，以支持由學生主導的低價的交通運動

在下一任期，秀蘋將

- 與她的同事一起努力，再次取得認證（2023年）
- 支持由學生領導的交通小組，以確保交通通行證
- 專注於保持財務穩定和增加招生人數
- 努力使用未分配的免費城市（FREE City）資金來招募學生
- 與建築行業達成協議，讓學生在價值8.45億美元的CCSF建築專案中工作

支持者包括：

副州長Eleni Kounalakis

加州財政官Fiona Ma

公平委員會主席Malia Cohen

州參議員Scott Wiener

州眾議員Phil Ting

市議員Gordon Mar、Aaron Peskin、Myrna Melgar

人權委員會專員Leah Pimentel

小企業倡議者Henry Karnilowicz

民主黨縣中央委員會成員Nancy Tung

非營利機構總監Danny Sauter

Sierra Club協會

全國衛生工作者聯合會

水管工會聯合會本地第38分會

秀蘋（*Thea Selby*）

蘇珊莎洛文（SUSAN SOLOMON）

我的職業是退休教師。

我的資格是：

我在三藩市出生和長大，去年從教育事業退休。我一開始是托兒工作者，最後成為三藩市聯合教育工作者協會主席，帶領教育工作者安全渡過了疫情頭15個月和對公共教育造成的前所未有的衝擊。我從幼稚園到大學均就讀公立學校，並一生中大部分時間都住在Fillmore區。

我的學前教育碩士學位是從市立大學的兒童發展課程開始的。我任教學前班和小學近三十年。

市立大學必須為每個人服務：計劃入學的學生；計劃升入四年制大學的學生；獲得技術 / 行業認證的學生；上課學習工作所需技能的學生；以及雙重註冊的高中生和終身學習者。

支持我們所愛的社區大學的所有學生 — 半工讀的學生、移民和有色人種的學生 — 是對我們民主的基本投資。我將把我在多年公共教育倡導中學到的所有知識都投入市立大學董事工作中。

部分支持者名單：

三藩市勞工理事會

美國教師聯合會本地2121分會

三藩市教育工作者聯盟

國際貨運碼頭裝卸與倉庫工會NCDC

市議員：

- Shamann Walton，主席

- Connie Chan

- Dean Preston

John Avalos，社區房屋委員會組織

Bevan Dufty，灣區捷運董事

蘇珊莎洛文 (*Susan Solomon*)

威廉·沃克 (WILLIAM WALKER)

我的職業是教師。

我的資格是：

作為土生土長的三藩市人，畢業於Wallenberg高中、三藩市市立大學 (CCSF) 和加州大學柏克萊分校，以及在重新認證期間擔任董事會成員的前學生理事，我經歷了在促進社區參與時能使CCSF回復我昔日入學時的鼎盛，當時CCSF自豪地擁有11萬名學生。

如果當選，我將：

- 增加CCSF的招生人數。

- 與僱主合作，確定能使學生成為現有職缺的可行候選人的課程。
- 擴大護理學位和就業實習計劃。
- 擴大粵語、英語和民族研究課程。
- 擴大護理學位和就業實習計劃。
- 支持校長更新CCSF的課程，確保有更多的課程可以用來學分轉移。
- 引進新的課程，讓學生接觸不斷發展的領域，如城市規劃和數據科學。
- 根據社區需要，擴大高中同步入學、長者學習和其他項目。
- 加強與三藩市人力資源部（SFDHR）、三藩市交通局（SFMTA）和其他市府部門的合作，充分利用CCSF作為記錄的訓練機構。

憑藉28年的社區發展和學生服務經驗，我將為校董會帶來缺乏的技能。學生應該得到真正的領導。請您惠賜一票。

投票給威廉·沃克！

讓我們重建市立大學！

請瀏覽ccsfwill.com。

威廉·沃克 (William Walker)

余小平 (JILL YEE)

我的職業是教學院長。

我的資格是：

我相信三藩市市立大學的承諾。

我的父母是來自中國的移民，我們全家人曾住在西區乾洗店的後面。我們沒有多少錢，但父母讓我們知道教育的重要性。

市立大學對我來說是一個機會之門。我在三藩市市立大學（CCSF）就讀兩年，然後轉到加州大學柏克萊分校獲得學士學位。我在三藩市州立大學獲得

碩士學位，並在金門大學獲得法律學位。

我在職業生涯中，我很榮幸在市立大學擔任了25年的教授，並成為行為科學系的主任。我在CCSF成立了亞裔美國人研究系，並擔任教學院長。

我了解CCSF所面對的挑戰，並準備好解決方案。

如果當選，我承諾：

- 進行改革以確保財政問責。
- 促進所有學生的機會平等。
- 連結課程至能支付生活工資的工作。
- 建設學生和教職員工住房。

我希望您能和市長London Breed、社區領袖以及100多名CCSF的學生、校友、教職員工一起參與支持我的競選。

www.jillyee.com

余小平 (Jill Yee)

曾楚源 (JASON CHUYUAN ZENG)

我的職業是數據工程師。

我的資格是：

每個人都有自己身體的擁有權，並有公平的機會去過一個有尊嚴的生活。我們的國家努力追求公平，但許多人已被拋在後面。這就是為什麼我相信市立大學應該對所有三藩市人是免費的，因為它讓我們城市的每個人都有機會爭取一個有尊嚴的生活，無論他們的背景、年齡或歷史如何。消除教育的障礙是幫助人們擺脫貧困陷阱的唯一途徑。

為了實現這一目標，市立大學需要履行應有的職責。市立大學不是目的地，而是通往一生的踏腳石。在學術和學生服務的基礎上投資是關鍵，但是支援性的員工們的成長，好比學術顧問也是關鍵。許多第一次進入市立大學的人對他們希望從學院學到什麼沒有概念，如果有人指導他們，將減少他們在市立大學所用的時間，並更享受之後無界限的生活。

我立意讓市立大學對三藩市人永遠免費，簡化畢業要求，並增加實體和數位教室的機會。

曾楚源 (Jason Chuyuan Zeng)

社區大學董事會候選人 (本屆剩餘任期至2025年1月8日)

莫雷爾 (MURRELL GREEN)

我的職業是社區大學院長。

我的資格是：

我在三藩市出生和長大，以優異成績從三藩市聯合校區畢業後，我獲取了學士學位（心理學）、碩士學位（輔導 — 大學和高中小學）和博士學位（教育領導和管理 — 高等教育）。此外，我在加州社區學院有16年的實戰經驗，擔任過兼職講師、終身制的輔導教師、系主任和學務長。在我的職業生涯之外，我畢生致力通過支持教育和社會正義來幫助別人，特別關注代表性不足的人群，包括：非裔美國人 / 黑人、亞裔美國人—太平洋島民、殘障人士、經濟援助、第一代、寄養青年、被監禁、拉丁美洲裔、LGBTQIA2S+、低收入、無證件、退伍軍人和婦女。

我目前擔任以下組織的董事 / 顧問：非裔美國男性教育網路與發展、生存與自由 — 歐米茄男孩俱樂部，亞裔 / 拉丁裔 / 非裔激進領袖聯盟，加州社區學院非裔顧問小組，以及灣景區-獵人角青年會。如果我當選續任，我在校董會關係上將繼續以學生為中心、監督校長、新型冠狀病毒 (Covid 19) 應變、多元性的公平和包容、教育學生成功、員工穩定和財務責任。

支持者：

副州長 — Eleni Kounalakis

市長 — London Breed

市議會主席 — Shamann Walton

「更多資訊：www.ccsftogether.org」

莫雷爾 (Murrell Green)

丹尼爾·蘭德里 (DANIEL LANDRY)

我的職業是非營利藝術總監。

我的資格是：

我參選是因為我相信教育是所有三藩市民眾的人權。我在三藩市出生和長大，現在作為一個倡導者已經工作了29年以上。

我的一些經驗包括：

在1995年，為三藩市教育服務處擔任助理教師。在2020年，我是第五選區市議員的候選人。在2008年，為灣景區-獵人角草議提案F。同樣是在2008年，成為美國海軍RAB成員。最後，我在2007年曾任三藩市消防局NERT的協調員和成員。

目前，我是三藩市人權委員會賠償工作組諮詢委員會的成員。

- 在三藩市市立大學 (CCSF) 修讀政治學和傳播學
- 三藩市 CATS Academy, Inc. 的創辦人
- Mario Woods正義聯盟的成員
- 社區警民關係委員會

我的優先事項包括：

- 支援學生和教師的需求
- 授權財政監督
- 保持CCSF免收學費
- 確保CCSF保持其認證

支持者：

David Campos，加州民主黨

De'Anthony Jones，三藩市人權組織

Leonard Priestley，三藩市特警協會

我很榮幸能擔任您們的CCSF校董。

丹尼爾·蘭德里

www.votedaniellandry.com

丹尼爾·蘭德里 (Daniel Landry) 莫雷爾

阿道夫·維拉奎茲 (ADOLFO VELASQUEZ)

我的職業是退休系主任 / 顧問。

我的資格是：

30年前，我在三藩市市立大學 (CCSF) 獲得我的第一個學位 — 通識學。一年前，我獲得了批判性中東研究的學位。身為三藩市的終身居民和學習者，我是市立大學的一員！隨著我成為CCSF校董會的候選人，我在CCSF的歷史不言而喻，首先作為學生，然後回到學校擔任職業顧問，在教育機會計劃和服務處 (EOP&S) 擔任學業輔導員，在2021年以EOP&S部門主任的身份退休。當我在CCSF兼職工作期間，我曾在三藩市州立大學擔任學業輔導員，與許多來自CCSF的轉校學生一起工作。

作為CCSF的前學生，以及工作了20年的輔導員和主任，我從學生到管理層的角度了解學校的內部運作情況。我在CCSF的所有經驗，為我提供了所需的知識和洞察力，使我能夠成為一名稱職的董事會成員，解決CCSF從2012年面臨的認證危機，到目前的財政困境的各種問題。此外，我將為董事會帶來內部人士的觀點，為政策和預算做決定，使CCSF成為一個更強大和受歡迎的教育機構，同時保持其社區學院的角色。

www.adolfov4collegeboardtrustee.com

阿道夫·維拉奎茲 (*Adolfo Velasquez*)

灣區捷運董事第8選區候選人

李正元 (JANICE LI)

我的職業是灣區捷運董事。

我的資格是：

我為自己是一個居住在列治文區，並終生熱愛公共交通的西三藩市人為榮。

像許多西區居民一樣，我住在距離最近的灣區捷運車站有幾英里遠的地方，但仍然付費使用此系統。當我在2018年當選時，我承諾要整頓系統，使列車和車站成為更安全的地方，並以高質素的服務將乘客放在首位。

在我擔任灣區捷運董事的四年裡，我們大幅度地增加了灣區捷運的清潔人員和安全人員，特別是在列車上。我們重新開放已經關閉了幾十年的洗手間。我們成立了灣區捷運有史以來第一個低收入票價計劃，使那些最需要的人能夠負擔得起基本的服務。在疫情期間，我們將服務恢復到幾乎與疫情前相同的水平。在我繼續的領導下，將確保灣區捷運繼續把乘客放在首位。

要做的工作還很多，我將繼續聽取意見並同心協力地工作，繼續推動這一進展。

我很榮幸獲得以下人士的支持：

州參議員Scott Wiener

州眾議員Matt Haney

州眾議員Phil Ting

市議會主席Shamann Walton

教育委員會主席Jenny Lam

懇請您惠賜一票。

李正元

janiceforbart.com

李正元 (Janice Li)

估值官 - 記錄官候選人

郭華健 (JOAQUÍN TORRES)

我的職業是估值官 - 記錄官。

我的資格是：

自從我當選以來，我一直努力工作以確保估值官辦公室為居民和企業提供他們所依賴的高質素服務，並為我們的城市服務提供資金來源。

為了改善網上存取，我們正在上傳370萬份額外的記錄，溯源延伸至1980年的文件。

為了更好地服務公眾，提供透明度，並降低收入風險，我們的辦公室啟動了技術升級和社區門戶網站以供檢視估值狀況。

我們的轉讓稅審計計劃確保大企業支付其公平的份額，以至每年收回數百萬美元。

為了加強低收入和中等收入社區，以及單語和移民家庭的財務復原能力，我們透過「家庭財富系列」擴大了網上的教育資源。

為了幫助被受歷史性的分區和貸款歧視傷害的黑人、棕色人種和亞太裔社區，我們的辦公室成立了一個「財產計劃項目」，為服務不足的社區提供100個免費或低價的計劃，幫助居民為後代建立公平和資產。

我懇請您的投票，以繼續為三藩市民眾服務，確保優質的客戶服務，並增加透明度、誠信和公平。

我的支持者有：

國會議長Nancy Pelosi

美國參議員Dianne Feinstein

州長Gavin Newsom

州財政官Fiona Ma

市長London Breed

州參議員Scott Wiener

州眾議員Phil Ting

市議會主席Shamann Walton

郭華健 (Joaquín Torres)

地方檢察官候選人

莫里斯·切尼爾 (MAURICE CHENIER)

我的職業是律師。

我的資格是：

我是土生土長的三藩市人。我曾就讀St. Ignatius高中、三藩市州立大學、三藩市大學和聖克拉拉大學法學院（1992年）。我在法學院期間，曾擔任加州司法部反壟斷法部門的法律助理。我也曾在加州聖荷西聯邦公共辯護人辦公室擔任法律助理。畢業後，我擔任一名聯邦地區法官的法律助理，並於1993年在加州宣誓成為律師。從那時起，我已經連續從事法律工作29年，我現在是具有29年經驗的訴訟和庭審律師。我的執業範圍包括為貧窮人士作刑事辯護、保險辯護、就業訴訟、民權訴訟、商業訴訟和一般民事訴訟。如果當選為三藩市地方檢察官，我計劃在指控犯罪、起訴罪案和判刑方面採取積極的做法。我計劃積極執法，以此回應過去20年一直困擾本市的犯罪浪潮。我計劃結束目前已知的犯罪，並恢復法律和秩序，讓這座城市對於所有人來說都是安全的。

莫里斯·切尼爾 (Maurice Chenier)

濱崎 (JOHN HAMASAKI)

我的職業是律師。

我的資格是：

作為前三藩市警察委員會委員，公共安全是我的首要任務。作為地方檢察官，我將追究每個人的責任：從那些在田德隆區出售芬太尼的人到那些在市政廳出售影響力的人。

三藩市需要一位獨立的地方檢察官，站出來抗衡權貴，並為人民奮鬥。我將獨立於管理三藩市的政治機器，只對您們負責，因為我將由您們「任命」。

作為仇恨亞裔暴力的受害者，我親身體會到我們社區的恐懼。作為亞裔美國人律師協會的主席，我應對了在疫情期間上升的反亞裔暴力事件。作為地方檢察官，我將為長者和其他弱勢受害者的安全而奮鬥。

那些傷害我們居民或濫用公眾信任的人將承擔後果，包括坐牢。沒有人可以凌駕於法律之上。

多年來，我一直代表犯罪的受害者尋求正義。我知道我們可以一起努力，通過讓每個人對自己的行為負責，使我們的城市重新變得安全和公正，而不是回到以大規模監禁為重點的控訴。

請加入我們的早期支持者，為三藩市而努力：

- Mark Leno，前加州參議員
- Tom Ammiano，前加州眾議員
- Norman Yee，前市議會主席
- Matt Gonzalez，前市議會主席
- Dean Preston，三藩市市議員
- Sandra Lee Fewer，前三藩市市議員
- Angela Chan，前三藩市警察委員會委員
- Petra De Jesus，前三藩市警察委員會委員

www.JohnHamasaki.com

濱崎 (*John Hamasaki*)

謝安宜 (BROOKE JENKINS)

我的職業是地方檢察官。

我的資格是：

在成為地方檢察官之前，我在三藩市地方檢察官辦公室擔任了七年的檢控官。我起訴了仇恨犯罪、性侵犯和兇殺的案件，為受害者爭取正義。

長期以來，三藩市民眾對公共安全的擔憂一直被置若罔聞。暴力和慣犯將不會再在無需承擔後果之下傷害我們的城市。財產犯罪將不再被視為「大城市生活」的一部分。露天的毒品市場將不會被姑息。我們的亞太裔社區不應該生活在仇恨和暴力的恐懼中。

作為一位非裔和拉丁裔婦女，我知道什麼是真正的改革。刑事司法系統的不平等對我而言並非只是理論，我的家人曾經歷過警察暴力和不當行為的影響。

我相信三藩市可以同時擁有刑事司法改革和公共安全。我的辦公室將會作為一個工作團隊，倡導受害者權益，同時促進改革和安全。

我將聆聽每個社區的不同聲音，並且每天努力使我們的城市成為更安全、更公正的居住地。

為了安全、改革和正義，請加入我們：

www.BrookeJenkinsSF.com

支持者包括：

市長London Breed

州參議員Scott Wiener

州財政官Fiona Ma

縣警局長Paul Miyamoto

市議員Matt Dorsey

市議員Rafael Mandelman

市議員Ahsha Safaī

謝安宜 (*Brooke Jenkins*)

喬·阿里奧圖·維羅內塞 (JOE ALIOTO VERONESE)

我的職業是民權律師。

我的資格是：

作為您們的下一任地方檢察官，我將使三藩市成為一個更安全的城市，讓人生活、工作和建立家庭。

就在短短幾年前，三藩市曾被選為美國最受歡迎的城市 — 居住和旅遊均宜。我們為我們進步的價值觀感到自豪，我們在家裡和社區都感到安全。

現在，三藩市已經改變了。政客們介入了三藩市的司法系統 — 獎勵犯罪行為而忽視其受害者。隨機的、暴力的犯罪正在上升，財產犯罪也在增加，我們在三藩市不再感到安全。

作為您們的地方檢察官，這一切將會改變。

我的優先事項是讓暴力慣犯離開我們的街道，同時提供一個21世紀的刑事司法系統，在為罪案受害者服務的同時保證我們的安全。

三藩市民眾期望他們的地方檢察官能夠改革對有色人種和低收入者影響尤甚的司法系統，同時仍然保持我們社區的安全。

我競選地方檢察官，是因為我有能力提供一個公平、公正，並對我們每個人負責的司法系統。

感謝您的支持。

喬·阿里奧圖·維羅內塞 (*Joe Alioto Veronese*)

公共辯護律師候選人

力儲文 (MANO RAJU)

我的職業是現任公共辯護律師。

我的資格是：

作為您們的民選公共辯護律師，我全心全意地為三藩市民眾提供高質素的法律代表服務。

我很自豪能延續前公共辯護律師Jeff Adachi的傳承：增加審判人員到創紀錄的水平，開發一個警員問責的數據庫，擴大移民代表，並建立創新的項目，釋放那些被不適當地判處監禁的人。

我的成功舉措包括：支付報酬予低收入的陪審員，以增加陪審團的多元性；消除阻礙重新融入社會的過高緩刑條款；並將我們「清理」犯罪記錄的能力提高三倍，促進住房、經濟和教育的機會。

相比以往任何時候，我晉升了更多的婦女和有色人種，讓他們擔任領導職務。

我的父母從印度的一個農村移民來美國。他們的同理心和勇氣讓我做好準備，終生致力於艱難的陪審團審判以及培訓辯護律師，以保護三藩市民眾的憲法權利。

支持者：

- 三藩市民主黨
- 三藩市勞工理事會
- 三藩市租客聯盟
- 三藩市La Raza律師協會
- 北加州南亞律師協會
- Rose Pak民主黨俱樂部

- 國會女議員Nancy Pelosi
- 國會女議員Jackie Speier
- 市長London Breed
- 州參議員Scott Wiener
- 加州財政官Fiona Ma
- 州眾議員Phil Ting
- 州眾議員Matt Haney
- 前州眾議員Tom Ammiano
- 前州參議員Mark Leno
- Mutsuko Adachi

市議員：

- 主席Shamann Walton
- Connie Chan
- Gordon Mar
- Myrna Melgar
- Aaron Peskin
- Dean Preston
- Hillary Ronen

前市議員：

- Norman Yee
- Jane Kim
- Matt Gonzalez

- John Avalos
- Eric Mar

公共辯護律師經理：

- Patricia Lee
- 前警察委員會委員Angela Chan
- Jacque Wilson
- Sandy Feinland

Votemano.com

力儲文 (*Mano Raju*)

楊鳳 (REBECCA SUSAN FENG YOUNG)

我的職業是刑事司法律師。

我的資格是：

我是第一代華人父親的女兒，在哈林區和紐約的一個小鎮長大。我的家庭所經歷的偏見和排斥，堅定了我對種族正義和平等的奉獻。

有了您們的一票，我將會是當選為三藩市公共辯護律師的第一位女性和第一位華裔美國人。我很榮幸有機會重振三藩市應得的卓越標準。

我從金門大學法學院畢業後，一直致力為三藩市最脆弱的群體辯護 — 16年的私人執業，19年在公共辯護律師辦公室。我審理過60多宗案件，共同管理52名處理重罪案件的律師，並在Jeff Adachi的領導下幫助改革了三藩市公共辯護律師辦公室。我設立了保釋和兇殺專案組，並革新了支持當事人和打擊種族不公正的計劃。

目前，初級律師被任命為經理，資深的審判律師則為處理飆升的案件量而鬥爭。透明度和公平已經蕩然無存。辦公室存在激烈的分裂。結果如何？律師和工作人員士氣低落，毫無預備。我們的社區成員缺乏公平的代表。

我競選公共辯護律師是為了做出深刻、持久的改變。我豐富的審判、管理、指導和政策經驗將更新辦公室的多元性，確保內部公平，並恢復我們社區極其需要的代表權。

支持者：

Geoffrey Francis Brown，三藩市公共辯護律師，1978-2001年

楊鳳 (*Rebecca Susan Feng Young*)

市議會第2選區候選人

司嘉怡 (CATHERINE STEFANI)

我的職業是第2選區市議員。

我的資格是：

司嘉怡，市議員

我一直在市議會為我們的社區挺身而出 — 為一個更安全、更清潔和財務負責的城市而奮鬥。我懇請您支持我繼續奮鬥。

作為您的市議員，我：

- 爭取保留1千萬美元的經費，用於警察局的學院課程以及徒步巡邏的加班費，以保護我們的社區免於汽車盜竊和財產犯罪。
- 爭取了2千多萬美元，幫助在疫情期間面臨滅亡的小企業，並且倡導擴充戶外用餐。
- 創建了我們本地的槍枝暴力限制令，從意圖傷害自己或別人的人移除槍械。
- 撰寫了一個完善的反貪腐立法方案，以改革合約、撥款和行為健康委員會。
- 成立一個新的、合併的受害人權利辦公室，以減少繁文縟節，並確保所有犯罪受害人獲得支援服務。
- 建立了家庭暴力受害人獲得法律顧問的權利，並撰寫了立法，要求各機構對於未能適當起訴的家庭暴力案件問責。

我很榮幸獲得許多人的支持，包括市長London Breed、計劃生育協會(Planned Parenthood)，以及三藩市消防員工會本地798分會，並是Moms Demand Action Gun Sense的候選人。

我將繼續努力保持我們的社區安全，減少財產犯罪，支持本地商業，遏制政府貪污及終結槍枝暴力。

SupervisorStefani.com

司嘉怡 (Catherine Stefani)

市議會第4選區候選人

殷嘉立 (JOEL ENGARDIO)

我的職業是非營利機構總監 / 記者。

我的資格是：

我仍然對三藩市充滿信心，但是我們偏離了軌道。我們迫切需要更安全的街道、更好的學校、更多中等收入的住房，以及蓬勃發展的小企業。

市政廳提供了什麼？內鬥和玩把戲。

我們應該有一位具有前瞻性思維和注重結果的領導人。以下是我已經在做的工作：

- 教育：我參與並領導罷免了不稱職的教育委員會，因為我們的孩子在受苦。本地媒體說我的工作是「教育委員會罷免成功的關鍵。」
- 公共安全：我領導的三藩市遏止犯罪協會 (Stop Crime SF) 是一個致力制止反亞裔歧視和攻擊亞裔長者的團體。我的姻親是中國人，他們害怕來訪三藩市。我支持刑事司法改革。它要能成功，人們必須感到安全，而且受害者不能被忽視。
- 倡議：作為一名20多年的記者，我知道如何讓政府問責，讓居民有發言權。

在過去十年，三藩市的預算增加了一倍。如果140億美元不足以讓人行道加倍乾淨，讓Muni加倍速度，我們就需要改變資金的使用方式。

我們應該有一個透明、無貪污、對財政負責和擁抱創新的市政廳。

請加入我的行列，創造我們最好的三藩市。

www.engardio.com

殷嘉立 (Joel Engardio)

馬兆明 (GORDON MAR)

我的職業是市議員。

我的資格是：

我很榮幸能在三藩市市議會中代表日落區。

我們同心協力，在擴建可負擔住房、保持街道安全、改善公立學校和解決無家可歸問題方面取得了進展，但是還有更多工作要做。

這就是為什麼我懇請您在第4選區市議員選舉中惠賜一票的原因。

加強公共安全一直是我的首要任務。因此我建立了「日落區五點社區安全計劃」和透過社區警務預防犯罪法案。如果再次當選，我將繼續增加三藩市警察局的步行和自行車巡邏，以及社區安全大使和長者護送人員的數量。

我為教師和工薪家庭倡導了日落區史上第一批可負擔住房專案，並削減了繁文縟節，使房主能夠擴建他們的住宅並建造新的住房。我幫助安置無家可歸的退伍軍人並擴大心理健康服務，我將繼續努力，讓我們的鄰居不再流落街頭，搬進永久性住房。

最後，我將一直推廣全民的優質公共教育，在我的工作基礎上，保證十年的免費市立大學，資助每所日落區學校的STEAM課程，並擴大全市範圍的課前和課後照顧以及大學準備計劃。

請與三藩市消防員工會本地798分會、加州護士協會、州眾議員Phil Ting和數以千計的鄰居一起，再次選舉我成為您們的市議員。

馬兆明 (Gordon Mar)

市議會第6選區候選人

密斯·比利·高柏 (MS BILLIE COOPER)

我的職業是

我的資格是：

我是密斯·比利·高柏，正在競選三藩市第6選區市議員議席 — 我在第6選區已住了35年 — 我是社區活動份子和倡導者 — 我很誠實，我也是HIV陽性的長期倖存者，我是一個康復了20年的人，我是美國海軍退伍軍人。每當我們為公平和平等集會時，我總是與第6選區社區團結一致，給予關愛和支持，我也是癌症倖存者。

密斯·比利·高柏 (Ms Billie Cooper)

麥德誠 (MATT DORSEY)

我的職業是委任的市議員。

我的資格是：

由於三藩市創紀錄的致命毒品過量危機和我個人的戒毒歷程，促使我在過去的5月請求市長London Breed考慮任命我來填補市議會的空缺。

為所有需要幫助的人實現康復的承諾，仍然是我在市政廳的個人優先事項。我在地方政府、LGBTQ+平等、HIV/AIDS倡導、警察改革和公共安全方面有30多年的工作經驗，也為我繼續擔任第6選區無畏無懼及有效率的市議員做好了充分的準備。

- 我正在為一個更安全的城市而奮鬥，並負責任地解決我們警員短缺的問題，反對不計後果要求削減、甚至取消三藩市警察局的經費。

- 我將繼續我在三藩市市府律師辦公室領導團隊中14年的工作 — 致力保護租客，並為工薪家庭而奮鬥。
- 我正在倡導「現在可負擔得起住房」的憲章修正案 — 以簡化三藩市每一個社區所有收入水平的住房建設。

我很自豪得到市長London Breed、州參議員Scott Wiener、州財政官Fiona Ma、前市府律師Dennis Herrera和北加州木匠工會等眾多機構的支持。

我懇請您惠賜一票。

詳情請瀏覽<https://www.mattdorsey.org>。

麥德誠 (*Matt Dorsey*)

謝麗爾·積遜 (CHERELLE JACKSON)

我的職業是傳訊總監。

我的資格是：

候選人資格聲明：

我的資格是：我名叫謝麗爾·積遜。我的使命和承諾是代表那些得不到服務和邊緣化的人發聲。我致力代表被剝奪權力和未受保護的人。我擁有政治學公共政策和公共管理的碩士學位，包括主修心理學的社會學文學士學位。我曾作為社區活動份子為被邊緣化和服務不足的社區服務。我曾有幸為長者、退伍軍人和無家可歸者服務。我曾是一名教育工作者，為包括移民在內的不同學生群體工作。我也是Rose Milk Podcast的執行製作人。我是一名作家。2020-2021年國際婦女協會的年度影響人物。正義平等包容委員會的傳訊總監。殘障勞工委員會的聯席主席、LGBTQIA+ Lavendar委員會成員，以及婦女委員會成員。我是Jet Set雜誌小組前五名。我在疫情期間擔任關鍵工作人員、主講人和小組成員，支持小企業，並繼續為婦女賦權和社區設定基調和標準。我們將協力恢復社區，認真對待我們的工作，並以優雅的方式領導。

謝麗爾·積遜 (*Cherelle Jackson*)

馬宏尼 (HONEY MAHOGANY)

我的職業是社會工作者。

我的資格是：

制止犯罪

我在三藩市的一個非洲移民家庭中長大，我知道在我們的城市中感到不安全是怎樣的一回事。我向您們保證，我將竭盡所能，以確保我們的街道安全，讓犯罪者承擔後果。

堅韌的愛

我擁有柏克萊大學的社會工作碩士學位，20年來一直致力讓無家可歸的人不再流落街頭，讓有毒癮的人保持清醒，並讓犯罪者承擔責任。

建設住房

讓我們停止關於住房的爭論，直接興建住房。我在各個層面都有建設住房的實際經驗。作為市議員Matt Haney的辦公室主任，我曾監督過第6選區9,000多套住房單元的核准.....比其他所有選區的總和還要多。

獨立自主

我在市政廳有多年的工作經驗，但我不屬於任何政治派別。我相信互相尊重的溝通，建立橋樑、跨越鴻溝。我拒絕做一個不履行職責的政府的唯命是從者.....有時，市政府部門也需要堅韌的愛。

支持者

州眾議員Matt Haney

市議會主席Shammon Walton

市議員Myrna Melgar

市議員Gordon Mar

灣區捷運董事Janice Li

灣區捷運董事Devan Dufty

市立大學董事Shanell Williams

三藩市教師 (UESF)

馬宏尼 (*Honey Mahogany*)

市議會第8選區候選人

孟達文 (RAFAEL MANDELMAN)

我的職業是第8選區市議員。

我的資格是：

能在市議會中代表我們的社區，是我一生的榮幸。我為我們所做的工作感到驕傲，但還有很多事情要做。

在市議會中，我曾：

- 撰寫立法，為患有嚴重精神疾病和藥物使用障礙的無家可歸者實施監護權
- 倡導為警員培訓、社區徒步巡邏和多元化招聘提供資金
- 撰寫立法禁止巨宅，同時在全市允許四聯式公寓住宅，為三藩市人創造更多可負擔住房

有您的投票，我們可以在未來四年取得更多進展：

- 為無家可歸的人提供體恤的方法離開街頭，同時確保每個人都能使用我們共用的公共空間，並為此感到自豪
- 改革我們的刑事司法系統，減少不公正的監禁率，同時追究犯有財產罪和嚴重罪行者的責任
- 保護我們社區的特色，同時為現有和新的居民創造可負擔住房的機會

請加入我們，支持Rafael競選市議員！

第8選區前市議員：Mark Leno、Bevan Dufty和Scott Wiener

三藩市勞工理事會

Sophie Constantinou，College Hill鄰里協會*

Meredith Dodson，三藩市家長聯盟*

Dave Karraker和Terrance Alan，Castro商會*

Chris Keene，Slow Sanchez之友*

Carolyn Kenady，Dolores Heights改善俱樂部*

Debra Niemann，Noe Valley協會*

Dan Slaughter, Mt. Olympus鄰里協會*
Janet Tarlov, Glen Park企業主*
Frank Tizedes, Duboce三角街區協會*
Stephen Torres, Castro LGBTQ文化區*

*僅用於確定身份

Rafaelmandelman.com

孟達文 (*Rafael Mandelman*)

凱特·斯托亞 (KATE STOIA)

我的職業是律師。

我的資格是：

我是一名家長（有2個親生和1個寄養孩子），職業是律師，我以身為三藩市人而自豪。我已經在第8選區生活了30多年。

儘管我們面臨挑戰，但我們都知道三藩市是一個特殊的地方。我希望讓它變得更好。市政府應該為我們服務，而不是與我們作對。在這裡做任何事情都太困難 — 從開辦企業，到建造住房，到幫助無家可歸者和精神病患者。讓我們改變這種狀況。讓我們一起努力，建立一個為所有人服務的市政府。

我擁有加州大學柏克萊分校法學院和戈德曼公共政策學院的學位。我花了32年時間努力使三藩市成為一個更好的地方：從我的第一份工作，阻止愛滋病專案，到代表一名變性人客戶起訴三藩市警長，到為一個LGBTQ+BIPOC劇團創造強大的基礎和光明的未來，到籌集資金來支持我們公立學校的社會工作者。

我的優先事項是：消除貪腐。住房。更多住房。清潔的街道。簡化小企業的許可證手續。為所有三藩市人建立一個更安全、更順應民意的生活環境。

作為您的市議員，我將每天工作，使第8選區的每一位居民生活得更好。

凱特·斯托亞 (*Kate Stoia*)

市議會第10選區候選人

布萊恩 (BRIAN SAM ADAM)

我的職業是技術寫作人員。

我的資格是：

在科技領域工作了7年，為三藩市市縣工作了近兩年。我曾與不同的團隊合作，排解故障和解決問題。同時，我從未忘記我的同事。當我們有所改進時，他們的家庭、健康和安全是最重要的。

我有專業知識和精力，可以為第10選區帶來清晰的思路。在市政府工作期間，我看到了很多好的方面，但是也了解到它的很多不足之處。2008-2009年的一份報告強調了與市政府合作的非營利組織的潛在貪腐和缺乏競爭的問題。2016年的一份報告詳細介紹了濱海大道 (Embarcadero) 和全市的汽車盜竊問題。人們總是準備指責，而不是提出解決方案。2020年的一份報告強調了將警員調到不同的選區來減少犯罪的機會。結果沒有警員被調走！

一個成功的市議員會傾聽他們的選民並解決問題；幫助社區更綠化、更美麗；使三藩市茁壯成長 — 一個讓您安家的城市！我們扔掉沒用的東西。我們提升有用的東西。我將是一個聆聽的人，每天努力工作，並帶來成果。

布萊恩 (*Brian Sam Adam*)

華頌善 (SHAMANN WALTON)

我的職業是三藩市市議會主席。

我的資格是：

作為第一個擔任市議會主席的黑人，我一直在努力奮鬥，確保我們的弱勢鄰居和工薪家庭在市政廳有發言權。作為您們的市議員，我將繼續提供資源來改善我們的社區，並為每一個三藩市市民服務。

我相信每個人都應該有穩定的收入、享有乾淨和安全的社區，以及可以負擔的住所。這就是為什麼我領導解決那些對三藩市市民的生活產生真正影響的棘手問題。我為租金減免和可負擔住房爭取到2千多萬美元，領導建立了

「夢想守護者倡議」，為本市的黑人社區重新投資1.2億美元，打擊亞太裔的仇恨犯罪，並在疫情期間調解學校重新開放的過程。

我在三藩市出生，在灣景 (Bayview) 和寶多拉山 (Potrero Hill) 的公共住房中長大。我在第10選區工作了幾十年，曾在三藩市教育委員會任職，並擔任青年社區發展協會的執行董事。

我的支持者包括：

州參議員 Scott Wiener

州眾議員：Phil Ting、Matt Haney

市議員：Connie Chan、Catherine Stefani、Aaron Peskin、Gordon Mar、Dean Preston、Myrna Melga、Rafael Mandelman、Hillary Ronen、Ahsha Safai

公共辯護律師 Mano Raju

估值官 - 記錄官 Joaquín Torres

Honey Mahogany

灣區捷運董事 Bevan Dufty

市立大學董事：Aliya Chisti、Alan Wong

三藩市勞工理事會

三藩市教育工作者聯盟

SEIU 工會 1021

IFPTE 本地 21 分會

<https://shamannwalton.com/>

華頌善 (*Shamann Walton*)

三藩市選民登記和投票的常見問題

由選票解釋委員會解答

選民登記的常見問題

誰人有資格在加州登記成為選民並投票？如要在加州的選舉中投票，您必須是：1) 美國公民，2) 加州的居民，3) 在選舉日至少年滿18歲，4) 目前沒有被法庭認定為精神上無能力投票，以及5) 目前沒有因重罪定罪而在州或聯邦的監獄中服刑。

請注意，2020年11月選舉中通過的提案17修改了加州憲法，容許處於假釋期間而又符合其他條件的居民登記投票。

三藩市的非公民居民，如果是居於三藩市的兒童的家長、法定監護人或照顧者，並且在選舉日至少有一名兒童未滿19歲，可以登記並在教育委員會的選舉中投票。下一次的教育委員會選舉將於2022年11月8日舉行。

何時是登記投票或更新我的選民登記資料的截止日期？2022年11月8日的選舉，網上或郵寄方式提交選民登記的截止日期為2022年10月24日，在截止日之後，您需要親身到市政廳投票中心或投票站辦理登記，並使用臨時選票投票。

我可以在18歲生日之前在加州登記投票嗎？如果您現年16或17歲，並符合加州對於選民登記的其他條件，您可以預先登記投票，您的登記將會在您18歲生日當天生效。

我剛剛入籍成為新公民，可以在加州登記投票嗎？如果您於10月24日的正常登記截止日期之後成為美國公民，您可以親身到市政廳投票中心或投票站登記並投票。

我在本地境內搬了家，還能夠在三藩市投票嗎？如您在三藩市內搬家，您可以到 registertovote.ca.gov 重新登記，也可以通過 sfelections.org/voterportal 更新您的地址，或親身到投票中心或投票站投票。

我已搬遷到加州的其他地方，還能夠在三藩市投票嗎？如您搬出三藩市，新地址仍然是在加州，您可以到 registertovote.ca.gov 重新登記，或聯絡您新住址所屬的縣的選務處登記。

我已搬遷到其他州，還能夠在三藩市投票嗎？ 如您搬出加州，您可以到新住址所屬的縣的選務處登記。您也可以聯絡三藩市選務處取消您的登記。

我目前居住在海外，還能夠在三藩市投票嗎？ 如果您暫時在海外居住，您可以到 registertovote.ca.gov 或 fvap.gov 重新登記，並要求以郵寄、傳真或電郵方法收取您的選票。

如您對於是否可以投票有任何疑問，請致電 (415) 554-4367 或電郵 SFVote@sfgov.org 聯絡選務處。

郵寄投票選票送遞的常見問題

我是否會收到郵寄的選票？ 根據州法，所有選民也會收到郵寄的選票。任何選民可以自行選擇在2022年11月8日的選舉中用郵寄選票來投票或親身到場投票。

如果我的選票沒有寄達怎麼辦？ 您可以通過選民門戶網站 sfelections.org/voterportal 追蹤您的選票去向。如果您的選票寄出的時間已經超過三天，您可以通過 sfelections.org/voterportal 或致電 (415) 554-4367 聯絡選務處，要求補發一份郵寄選票。

我怎樣才能取得一份補發的郵寄選票？ 在11月2日之前，您可以通過 sfelections.org/voterportal 或致電 (415) 554-4367 聯絡選務處，要求補發一份郵寄選票。在該日期之後，請儘快聯絡選務處查詢您可選用的投票方法。

我可以通過無障礙郵寄投票系統取得我的選票嗎？ 任何選民都可以通過 sfelections.org/access 取得和標記他們的選票。選民必須把無障礙郵寄選票打印出來，並郵寄或親自交回選務處。

我怎樣才能夠追蹤我的郵寄選票？ 您可以通過 sfelections.org/voterportal 追蹤您的郵寄選票，從送遞、審核以至點票的狀況。您亦可到 wheresmyballot.sos.ca.gov 登記，透過電郵、短信或語音信息接收您的選票的通知。另外，您可以致電或發電郵詢問選務處。

郵寄投票交回選票的常見問題

我可以在選舉日通過郵寄方式交回我的選票嗎？為計入您的選票，如以郵寄方式交回您的選票，您必須確保於選舉日，11月8日限期前蓋郵戳寄回選務處。如果您錯過了選舉日最後一次收件時間才寄出您的郵寄選票，選票信封上的郵戳就會逾期，您的選票便不會被計入。您可以通過 usps.com/locator 搜尋美國郵政署的郵筒地點和收件時間。

我應該如何在選票的回郵信封上簽名？根據您上次在選民登記申請表上提供的簽名式樣，在您的信封上簽名。如果您最近更改姓名或簽名，請到 registertovote.ca.gov 重新登記。如果您沒有在您的選票信封上簽名，或您在信封上的簽名跟您在選民登記記錄中簽名不相符，您的選票便會受到質疑，選務處會以郵寄信件方式聯絡您，而您的選票必須在您作出糾正後才會被計入。

我應該到哪裡遞交我的郵寄選票？從10月10日起至11月7日，您可以把填妥的選票交到三藩市的任何一個官方選票投遞箱或市政廳投票中心。在11月8日，選舉日，您可在晚上8時之前把您的選票交到三藩市的任何一個官方選票投遞箱、市政廳投票中心或三藩市的任何一個投票站。如要尋求近便的官方選票投遞箱地點，請到 sfelections.org/balлотdropoff 或致電（415）554-4367。

親身投票的常見問題

我是否可以在11月8日的選舉中提早親身到場投票？市政廳投票中心的開放時間如下：

- 星期一至星期五，10月11日至11月7日，上午8時至下午5時
- 選舉日之前的兩個週末，10月29日至30日和11月5日至6日，上午10時至下午4時
- 選舉日，11月8日（星期二），上午7時至晚上8時（與投票站的投票時間相同）

我可以在三藩市的任何一個投票站投票嗎？在選舉日，11月8日，三藩市大約有500個投票站於上午7時至晚上8時開放，為選民提供到場投票及投遞選

票的服務。然而，我們鼓勵您到選務處為您安排的指定投票站投票。如果您在其他的投票站投票，您的名字將不會在該站的選民名冊上，您將會被要求投一份臨時選票。

在現場投票地點有哪些多種語言資源？ 市政廳投票中心和三藩市的投票站將為選民提供雙語的選票，選民可以選擇使用英文配中文、英文配西班牙文或英文配菲律賓文的雙語選票來投票。除此之外，在某些投票地點，選務處還會提供緬甸文、日文、韓文、泰文或越南文翻譯的摹真版複製（作為參考）選票。最後，在多數鄰里社區的投票地點均會有雙語工作人員提供多種語言的協助。

在現場投票地點有哪些無障礙資源？ 所有現場投票地點都可提供路邊投票服務，同時也提供無障礙投票設備、工具及個人協助。任何選民都可以要求一至兩人協助他們標記投票，但是擔當協助者的人不得為選民的僱主或選民工會的代表，而且不得試圖影響選民如何投票。

我可以把我的選票樣本或我自己手寫的名單帶進投票亭嗎？ 可以。在前往投票前就決定您的選擇是有幫助的。填寫正式選票之前，您可以先用印在英文版的《選民資料手冊》的選票樣本或標準字體版手冊附有的選票工作紙來練習標記您的選擇。

對於選票上各個競選和提案我都需要投票嗎？ 不需要。不管您是否在每個選舉項目和提案都投票，您投下的票都會被計算。

名詞解釋

由選票簡釋委員會詮釋

可負擔房屋 (Affordable Housing)：其定義為某些收入水平的家庭可以負擔的房屋。這類房屋的費率或價格一般以家庭用其收入的大約30%支付住房費用為目標。

學徒 (Apprentice)：向擁有熟練技能的僱主學習一技之長的人。

學徒制計劃 (Apprenticeship Program)：為個人提供培訓，使其成為某行業的技術人員的計劃，可能包括實踐培訓和課堂學習。

地區收入中位數 (Area Median Income, AMI)：一個衡量三藩市收入水平的方式。詳情請瀏覽 sfmohcd.org/ami-levels。

市立大學 (City College)：三藩市市立大學，一所兩年制的公立社區大學。

酌情審批 (Discretionary Approvals)：一種需要行使判斷或經過審議的批准。這是相反於以固定標準是否達到來決定審批結果的方式。

可支配收入 (Discretionary Revenues)：不受限制的收入，而且市府可將其用於任何合法用途。

財政年度 (Fiscal Year)：市府為期12個月的預算期，從7月1日開始至翌年6月30日為止。

普通基金 (General Fund)：市政府年度預算中可用於任何市政用途的部分。每年，市長和市議會決定如何使用普通基金。普通基金的資金來自物業稅、商業稅、銷售稅和其他稅款與費用。

大公路 (Great Highway)：一條沿著Ocean Beach的四線公共道路，起點在Point Lobos街，終點在Skyline大道。

總收入 (Gross Receipts)：企業因提供產品和服務而以任何形式獲得的資金總額。

保證收入計劃（Guaranteed Income Program）：保證收入向個人或家庭提供直接、經常性的現金協助，沒有任何條件或限制。收受者被賦予權力，可自行選擇如何對他們的金錢做最佳的運用。

創制提案（Initiative）：由選民列入選票的提案。任何選民皆可透過在請願書上收集到規定數目的登記選民簽名數，將創制提案列入選票。

甘迺迪大道（John F. Kennedy Drive）：一條貫穿金門公園的公共道路，從東邊的Stanyan街開始，經過百花溫室、迪揚博物館、Speedway Meadow草地、野牛牧場，在大公路結束。

音樂廳（Music Concourse）：金門公園內一座露天廣場。這座橢圓形廣場位於迪揚博物館和加州科學院之間。

法令（Ordinance）：由市議會或由選民通過的地方法例。

監督（Oversight）：監督活動，確保其遵循計劃的宗旨。

地塊稅（Parcel Tax）：對本市的土地與建築結構課徵的賦稅。

市場工資（Prevailing Wages）：反映本地勞動力中普遍獲得的工資水平，並由市議會訂定。

撤銷（Repeal）：取消一項法律，使其不再具有任何效力。

收入（Revenues）：市府收到的數額，包括來自市府大多數稅項的收益。

校區（School District）：三藩市聯合校區是一個獨立於市府之外的公立機構，營運三藩市公立學校系統至12年級。

SFERS：三藩市僱員退休系統，管理市府僱員的退休與延遲補貼計劃。

有技能並受過訓練的員工（Skilled and Trained Workforce）：僱用建築工人的勞動力，這些工人正參與或已從一項獲得州政府批准的學徒訓練中畢業。

地方選票提案和論據的資料

根據法律，《選民資料手冊》刊登三藩市地方選票提案的以下各項資料：

1. 用以識別各項提案的字母編號和標題
2. 市府律師就各項提案撰寫的陳述或提問
3. 選票簡釋委員會就各項提案編纂的摘要
4. 市主計官就各項提案提供的財政影響分析
5. 有關提案為何符合資格列入選票的解釋
6. 各提案的法律文本。中文版的《選民資料手冊》不刊登法律文本。如有需要，請參考英文版的《選民資料手冊》。
7. 根據《三藩市市政選舉法》第500條所規定的任何補充資料。

對於每項地方選票提案，可能包括以下的論據資料：

1. 根據《三藩市市政選舉法》第545條所規定的準則，選取並免費刊登一篇贊成論據（提案支持者的論據）
2. 根據《三藩市市政選舉法》第545條所規定的準則，選取並免費刊登一篇反對論據（提案反對者的論據）
3. 根據《三藩市市政選舉法》第550條所規定的準則，選取並免費刊登駁斥支持提案者論據或反對提案者論據而提出的反駁論據各一篇
4. 根據《三藩市市政選舉法》第555至570條所規定提交的任何付費論據。中文版的《選民資料手冊》不刊登付費論據。選民如要參考提案的付費論據譯文（若有），請瀏覽 voterguide.sfelections.org 或致電 (415) 554-4367。在印刷版面上，首先刊登同一提案的所有付費贊成論據；跟著刊登該提案的付費反對論據。付費論據依照論據提交的先後次序排列。

所有論據皆純屬其作者的個人意見。在英文版的《選民資料手冊》中，這些論據和反駁論據皆以來稿原文刊印，即使有任何排字、拼寫或語法錯誤也未作改動。中文譯文儘可能和英文原文保持一致。

三藩市債務概覽

什麼是債券集資？

債券集資是一種以長期借款，為各項計劃籌集資金的方法，用以支付原先擬定的用途再以較長的時間償還給投資者。市政府向投資者發售債券以獲取資金。市政府必須向投資者償還所借本金和利息。發售債券所籌集的資金用於支付大型建設項目，諸如消防站和警察局、可負擔房屋計劃、醫院、圖書館、公園以及其他城市設施。市政府透過債券集資是因為這些建設項目將持續多年，應由長遠從相關項目帶來的改善中獲益的三藩市居民長期分擔。此外，這些計劃耗資巨大，難以一下子全數支付。

債券種類。債券主要有兩種：一般義務債券和收益債券。

一般義務債券用於支付惠及民生，但不會增加收益的項目（例如，警察局或公園等，並不能自行負責營運開支）。一旦批准及出售一般義務債券，這些債券就依賴物業稅來償還。市政府的一般義務債券必須獲得三分之二選民批准方可發行。

收益債券是用於支付可產生收益的項目，諸如機場、用水系統、停車場或其他大型設施的大型改善工程。一旦批准及出售收益債券，這些債券通常利用債券資助的項目所得收益（如使用費或停車費）來償還。本市的收益債券必須經選民以過半數票通過。這次的選票中沒有收益債券。

借債有何成本？

市政府借債的成本取決於借貸總金額、借貸金額的利率，以及償還年限。市政府借貸的償還期限通常是20至30年。假設平均利率為6%，償還期限20年，還債成本為每借1美元需要還約1.74美元——其中1美元是借貸本金，0.74美元是債息。但是，由於款項分20年攤還，所以通貨膨脹會降低實際的借債成本，因為未來還款將以貶值的貨幣支付。假設年通脹率為4%，以目前幣值計算，還債成本約為每借1美元還1.18美元。

市政府目前的債務情況

債務償還。在2021至2022財政年度內，本市的物業稅納稅人已支付5.79億美元用以償還市政府和其他一般義務債券發行機構（指三藩市社區大學區、三藩市聯合校區和灣區捷運區）所發行的債券的本金和利息。本年用於支付債務和專項資金債務需求的淨物業稅率為每100美元估值付0.1825美元，即估值60萬美元的房屋付1,082美元，已包括7,000美元房主免稅額。

法定負債限額。市憲章限制市政府在任何期間內可持有的未償還一般義務債券的金額上限。限額設定為本市應納稅物業估值的3%——目前約為98.6億美元。選民授權市政府發行債券。已經發行但尚未清償的債券被視為未償借款。截至2022年7月1日，一般義務債券的未償借款為26.3億美元，相當於應納稅物業估值的0.80%。另有15.0億美元債券已獲授權但未發行。如果這些債券都已發行並且未償還，負債總額將達應納稅物業估值的1.25%。由三藩市社區大學區、三藩市聯合校區和灣區捷運區（BART）發行的債券不會增加市憲章法定限額的債務負擔，但這些債券仍須用物業稅償還（詳見下文「謹慎的債務管理」）。市政府目前的債務管理政策有一部分是透過在舊公債清償時且稅基增長時發行新債券，以將用於償還市府一般義務債券的物業稅保持低於2006年稅率，雖然這一整體物業稅稅率可能因應其他因素而有不同。這項政策適用於三藩市市縣政府發行的債券，不適用於其他政府機構發行的債券，例如三藩市聯合校區、三藩市市立大學區或灣區捷運的債券。

謹慎的債務管理。雖然市政府發行的一般義務債券低於法定債務上限，但債券評級機構採用其他的債務比較計算方法來評核本市的財政狀況。這些評級機構審核多種依賴本市稅基的地方和地區債務，包括一般義務債券、租賃收益債券、參與證書、特賦債券、灣區捷運以及校區和社區大學區債券。該「直接債務比率」包括直接債務和其他長期義務債券，而不包括特賦債券、灣區捷運以及校區和社區大學區債券，相當於應納稅物業估值的1.25%。債務評級機構認為，相對三藩市物業稅基數規模，這個「直接債務比率」屬於「中度」債務負擔。雖然這一比率仍在可比較基準範圍內，市政府需要繼續為未來債務的發行確定優先次序，以繼續保持良好的信用評級，從而體現穩健財務狀況。

對一般義務債券進行公民監督

債券借款的用途和金額必須獲得選民的批准。債券資金只能用於經選民批准的用途。

對於三藩市市縣發行的一般義務債券，公民一般義務債券監督委員會將對債券資金的支出進行審查和報告。委員會的九名成員由市長、市議會、市主計官和民事大陪審團委任。如果委員會發現債券資金被用於未經選民批准的用途，委員會可以要求採取糾正措施，並在措施採取之前禁止出售已授權但尚未發行的債券。市議會能以三分之二多數票推翻委員會的決定。市主計官可審計本市債券的任何支出。

由市主計官 *Ben Rosenfield* 編寫

提案A — 退休人員補充生活費調整； 退休委員會與執行總監的合約

市府是否應修改市憲章，允許在1996年11月6日之前退休的市府僱員，即使在退休系統資金不足的情況下，也能領取其退休金的補充生活費調整，並允許退休委員會與執行總監訂立個人僱員合約？

贊成

反對

本提案需要有50%+1的贊成票才能獲得通過。

摘要 由選票簡釋委員會撰寫

現況：市府透過三藩市僱員退休系統（SFERS）向其僱員提供退休金福利。在1996年11月6日的選舉中，選民批准了一項退休人員的退休金補充生活費調整（COLA）。如果三藩市僱員退休系統的投資達到預期回報率，並且能夠支付所有欠市府退休人員與僱員的累算退休金福利（在資金充足的情況下），那些在1996年11月6日之前退休的市府僱員則有資格獲得這項補充生活費調整。

市府退休委員會（下稱委員會）監督三藩市僱員退休系統，並且委任及辭退執行總監。當聘用執行總監時，委員會不得訂立個人僱員合約。相反，委員會必須遵照市府公務員僱用規則，該規則限制了委員會能夠提供的薪酬與福利。

建議：提案A將使在1996年11月6日之前退休的市府僱員有資格獲得補充生活費調整，即使三藩市僱員退休系統資金不足的情況下亦不受影響。在三藩市僱員退休系統沒有足夠資金的年度，市府年度退休金超過5萬美元的退休人員，每月補充生活費調整上限將為200美元。

提案A還允許委員會與任何在2023年1月1日或之後聘用的執行總監訂立個人僱員合約，毋須考慮其市府公務員薪資、福利及其他限制。

投「贊成」票的意思是：如果您投「贊成」票，即表示您同意允許在1996年11月6日之前退休的市府僱員，即使在退休系統資金不足的情況下，也能領取退休金補充生活費調整，並允許退休委員會與執行總監訂立個人僱員合約。

投「反對」票的意思是：如果您投「反對」票，即表示您反對進行這些變更。

市主計官對提案「A」的意見書

市主計官Ben Rosenfield就提案A對本市財政的影響發表以下聲明：

在我看來，如果建議的市憲章修正案獲得選民通過，它對政府支出將具有重大影響。根據退休系統現行的精算假設與政策，本提案將導致市府每年出現大約8百萬美元的預計開支，為期十年，其中5百萬美元將從普通基金支付。

現行市憲章的規定，只有在滿足某些條件和退休金系統資金充足的情況下，才會向1996年11月之前退休的三藩市僱員退休系統（SFERS）成員支付退休金補充生活費調整（COLA）。建議的市憲章修正案將取消對這些成員及其合資格的遺屬和受益人在未來年度的資金充足要求。此外，本提案今後將提高每月的補充生活費調整，並計入之前五年由於資金充足要求而無法將該項調整金額加入這些成員的基本退休金。由本提案啟動的任何未來年度補充生活費調整將以每月200美元（或每年2,400美元）為上限。

本修正案還允許退休委員會與在2023年1月1日或之後聘用的三藩市僱員退休系統執行總監訂立個人合約。目前，退休委員會必須遵照由公務員事務委員會、三藩市憲章和行政法，以及與市政主管協會簽訂的了解備忘錄中規定的條款。

提案「A」如何被列入選票

2022年7月19日，市議會以11票對0票通過將提案A列入選票。市議員的投票情況如下：

贊成： Chan、Dorsey、Mandelman、Mar、Melgar、Peskin、Preston、Ronen、Safai、Stefani、Walton。

反對： 無。

贊成提案A的論據

讓我們保護三藩市的退休人員

贊成提案A以確保退休保障

現今百物騰貴，而且三藩市的物價一向都很昂貴。這就是為何要向三藩市市

縣退休人員提供年度退休金的生活費調整（COLA）。對於最低工資的退休人員，這項輕微增長意味著他們有能力負擔住房和基本必需品，如食物和交通。

在1996年，選民通過一項提案，即提案C，為這些退休人員提供這項微薄的COLA。在2011年，當長者最需要的時候，COLA遭到取消。今天，約有4,400名退休人員對未來進行規劃時，都不知道自己是否會年復一年的獲得適度增加。

受到這種情況影響的退休人員一般是年齡較長，包括許多超過75歲的人。絕大多數的人的年收入不到5萬美元。恢復這項生活費福利能確保對過去服務三藩市市縣的低工資人員的公平性。

您可以幫助退休人員，好讓他們不必因為微薄的退休金和高昂的生活費而需要在食物、住房或處方藥之間作出取捨。這就是市議會全票通過將本提案列入選票的原因。

投票贊成提案A將意味著恢復這些年長的市府退休人員服務多年賺得的一項福利。這是正確的做法！

請和我們一起投票贊成提案A。

市議員Ahsha Safai

市議會主席Shamann Walton

市議員Connie Chan

市議員Matt Dorsey

市議員Myrna Melgar

市議員Rafael Mandelman

市議員Aaron Peskin

市議員Dean Preston

市議員Hillary Ronen

市議員Catherine Stefani

市議員Shamann Walton

沒有人提交反駁或反對提案A的論據

提案B — 工務局及委員會、衛生與街道局及委員會

市府是否應修改市憲章，取消衛生與街道局，將其職責移交歸還工務局，並保留衛生與街道委員會以及工務委員會？

贊成 ○

反對 ○

本提案需要有50%+1的贊成票才能獲得通過。

摘要 由選票簡釋委員會撰寫

現況：工務局（DPW）一般負責設計、建造、維護和清潔本市的基礎設施，包括建築物、街道、人行道、橋樑和公共設施。

在2020年11月，選民批准了一項市憲章修正案，授權設立衛生與街道局。

市憲章修正案還要求市府設立兩個委員會：一個負責監督衛生與街道局的衛生與街道委員會，及一個負責監督工務局的工務委員會。

建議：提案B將會取消衛生和街道局，並將其職責移交歸還工務局。

提案B將會保留工務委員會以及衛生和街道委員會。衛生和街道委員會將舉行公聽會並為工務局制定衛生問題的相關政策。

投「贊成」票的意思是：如果您投「贊成」票，即表示您同意取消衛生和街道局，將其職責移交歸還工務局。您並同意保留這兩個委員會。

投「反對」票的意思是：如果您投「反對」票，即表示您反對進行這些變更。

市主計官對提案「B」的意見書

市主計官Ben Rosenfield就提案B對本市財政的影響發表以下聲明：

在我看來，如果建議的市憲章修正案獲得選民通過，它將會大幅度減少政府的支出。

從2022-23財政年度（下稱2023財年）起，估計節省金額開始為大約350萬美元，並於2024財年降低至250萬美元。如果委員會授權對衛生和街道局提供獨立行政支援，在本修正案下的成本節省金額於未來幾年可能會增加。

本修正案將對提案B進行變更，該提案是選民在2020年11月批准的市憲章修正案，將工務局拆分為兩個不同的部門，並各設一個委員會。

建議的市憲章修正案會將衛生和街道局的職責移交歸還工務局，取消新設立的衛生和街道局。

約有765名等同全職僱員將從衛生和街道局轉移到工務局。部門重新合併將會減少兩個部門的行政職能所需的員工人數，在2023財年可減少9.7名等同全職僱員，以及在2024財年可減少12名等同全職僱員。工務局將不再需要額外的會計、合約和資訊科技人員，而衛生和街道局將不再需要部門首長或行政人員。此外，建議的修正案可節省其他的一次性或持續性的支出，包括減少行政服務、設備和專業服務的支出。

本修正案還會取消市主計官對在這兩個部門的浪費及低效率進行年度審計要求，不過市主計官將保留對工務局的審計權力。請注意，建議的修正案將改變編撰這份聲明的市主計官辦公室的職責。

提案「B」如何被列入選票

2022年7月19日，市議會以8票對3票通過將提案B列入選票。市議員的投票情況如下：

贊成： Chan、Dorsey、Mandelman、Melgar、Peskin、Preston、Ronen、Stefani。

反對： Mar、Safai、Walton。

贊成提案B的論據

提案B規定將重點放在更乾淨的街道，而非更多的政府官僚機構。

近日每樣東西都價格上漲，我們的市政府必須更加努力，務求使您的納稅人金錢用得其所。這項創制提案改進了兩年前選民通過的一項提案，該提案拆分工務局，設立衛生與街道局，並承諾將街道清潔列為優先要務。該方案的問題在哪裡？市行政官仔細分析後發現，該方案首兩年要花費600萬美元，此後每年大約要花費1,000萬美元來營運一個新的官僚機構，以致沒有任何額外資金用於街道清潔。為什麼要將錢花在更多的中層主管、文員和會計

員，而不花在強力清洗和打掃我們的人行道、清除塗鴉和撿拾非法傾倒垃圾的人手上呢？

提案B是做好正確監督。

現在，選民有機會撥亂反正。提案B將保持工務局作為一個部門，**每一年可節省數百萬美元** — 這些錢可用來擴大三藩市各地鄰里的街道清潔服務。選民在2020年11月要求的問責制仍然存在，並得以強化。**提案B保留兩個監督委員會**：衛生與街道委員會將制定街道清潔政策，而工務委員會將提供透明度，和預防貪污與不當行為的關鍵措施。

提案B保留良好的工會工作。

提案B不會取消本市任何一個工作。它讓工務局能投入最大的時間與資源用於清潔我們的街道並實施改革，而不是浪費時間與金錢在更多官僚機構。我們有第二次機會來改善這個重要的部門，不需要在官僚的繁文縟節上無謂地花錢。

了解詳情，請瀏覽OversightDoneRight.com

投票贊成提案B，來清潔我們的街道、加強政府的問責制以及保住工作機會！

市長London Breed

市行政官Carmen Chu

市議員Connie Chan

Catherine Stefani

Aaron Peskin

Dean Preston

Matt Dorsey

Rafael Mandelman

Hillary Ronen

前市議員Norman Yee

三藩市民主黨

反駁贊成提案B的論據

我們是清潔您的街道的工作者.....我們經常在天未亮時就起床來收集您的垃圾、強力清洗人行道以及撿拾垃圾。我們不同意市議會的意見，我們認為提案B將是我們街道與人行道的災難。

在2020年，受不了骯髒街道的選民投票通過設立一個衛生局，它獨立於市長或市議會的政治干擾。僅僅兩年後，市長和市議會就試圖扼殺衛生局，並收回那些權力。

提案B會扼殺衛生局，並將街道清潔移交回工務局，該部門目前正受到聯邦調查局的調查。它的前局長Mohammed Nuru因為收受價值90萬美元合約的賄賂遭到逮捕。這項提案會終止選民僅在兩年前才推行的改革，並重啟該局的貪污之門。

恕我直言，將提案B列入選票的市議員們.....這項提案是一個糟糕的政策，只會讓我們的城市變得更骯髒。請聽街道清潔專家的意見，不要聽別有居心的政客的說話。投票反對B。

DeShelia Mixon

反對提案B的論據

不要扼殺衛生局

是的，這項提案和聽起來一樣瘋狂.....

三藩市有著全美國一些最骯髒的街道。這項提案要採取荒謬行動，徹底解散剛由居民投票通過設立的全新衛生局。

這項提案是市政廳運作失效的最糟糕示範，它只會導致您的人行道上出現更多的垃圾和人類排泄物。

不要被愚弄，誤以為這與省錢有關.....我們是全美第二富有的城市，衛生局的花費僅佔我們140億美元預算中的極小部分。為什麼我們不該像國內幾乎所有其他主要城市一樣有衛生局，這是沒有道理的。

這說明了這是政客想要權力以及維持現狀。兩年前，在聯邦調查員多次在工務局進行逮捕後，選民們告訴市政廳他們已經受夠貪腐。您投票將失靈的制度從政客手中拿走，並創建一個獨立的衛生局來清潔街道。

現在，一些政客不做正事，反而想要重新翻案。他們重新藉著選票來扼殺衛生局，並奪回權力，去決定清潔哪些街道，以及那些街道堆滿垃圾。我們不能走回頭路。

讓獨立的衛生局做它被建立時要做的事情：強力清洗您的人行道，清理您的街道，開設新的公共廁所.....用真正的重點與問責，並不要政客的插手干預。

請加入我和清潔您街道的前線工作人員的行列，投票：

反對提案B

州眾議員Matt Haney

本市的前線衛生工作人員—勞工工會本地261分會

垃圾收集人員

街道清潔人員

人行道強力清洗員

害蟲控制人員

無家可歸者露宿管理

清除塗鴉工作人員

園丁和庭園設計師

下水道工作人員

公共建築物維護

人行道興建與修繕

反駁反對提案B的論據

我們都想要更乾淨的街道，但這歸結為一個簡單的問題：我們是否想要每十年浪費至少6,000萬美元？

政客主張增加更多官僚機構的做法是司空見慣的事——這正是本提案反對者正在要求的事。然而光是僱用更多官僚非但不會有任何成果而且還浪費金錢，最後需要提高稅金。因此，一個多元民間領袖的聯盟相信我們有機會實現「做好正確監督」。

我們需要「做好正確監督」。三藩市政府因為一系列貪污醜聞而蒙羞。解決之道是側重監督，以確保您的稅金不被浪費或偷走，而不是設立另一個新的市府部門。

獨立審計人員（不是政客！）估計，如果我們不做這項改變，再建立一個部門每十年要浪費至少6,000萬美元。

您可以用6,000萬美元來清潔許多街道。我們面臨的選擇是——我們想要處理公文的人還是清潔市容的人？我們想要我們辛苦賺來的錢給坐在辦公桌前工作的人，還是給為清潔三藩市而工作的人？

提案反對者說幾乎所有其他大城市都有衛生局，這不是真的。國內最大的幾個城市中，只有一些有衛生局，而這些衛生局的主要職責是收集垃圾，不是清潔街道。

我們的市政府應該在撿拾街道上的垃圾方面做得更好——不是在浪費我們的錢。因此，我們促請您加入由鄰里團體和領袖組成的特別聯盟行列，共同支持提案B。

前市主計官Ed Harrington

市行政官Carmen Chu

市議員Aaron Peskin

市議員Catherine Stefani

市議員Connie Chan

市議員Dean Preston

市議員Hillary Ronen

市議員Matt Dorsey

市議員Rafael Mandelman

提案C — 無家可歸者監督委員會

市府是否應修改市憲章，成立一個無家可歸者監督委員會，以監督無家可歸者與支援性房屋署，並要求市主計官對為經歷無家可歸的人士提供的服務進行審計？

贊成

反對

本提案需要有50%+1的贊成票才能獲得通過。

摘要 由選票簡釋委員會撰寫

現況：在2016年，市府成立了一個無家可歸者和支援性房屋署（下稱部門）。該部門管理並指導為無家可歸者提供的住房、計劃和服務，包括街頭外展、無家可歸者庇護所、過渡性住房以及永久支援性住房。

市長委任並可免除該部門的署長。市憲章沒有要求對無家可歸者的服務進行審計，而且沒有一個市府的委員會監督該部門。

市府的本地無家可歸協調委員會和其他諮詢機構就無家可歸的政策和預算分配提出建議。市長、市議會（下稱市議會）和市主計官委任顧問機構的成員。

建議：提案C會設立一個無家可歸者監督委員會（下稱委員會）來監督該部門。

此委員會將有七名成員，任期四年。四名成員由市長委任，三名成員由市議會委任。市長委任人選需經市議會批准。

市長委任的四名人選必須具備以下資格：

- 一個席位將由經歷過無家可歸的人擔任；
- 一個席位將由具有為無家可歸者服務或代表無家可歸者爭取權益有重要經驗的人擔任；
- 一個席位將由具有提供心理健康服務或物質濫用治療專長的人擔任；以及
- 一個席位將由參加過商會或小企業協會或鄰里協會的人擔任。

除了上述資格外，市長委任人選中至少須有一人具備預算、財務和審計的經驗。

市議會委任人選必須具備以下資格：

- 一個席位將由親身經歷過無家可歸的人擔任；
- 一個席位將由具有與有子女的無家可歸家庭或與無家可歸青少年服務有重要經驗的人擔任；以及
- 一個席位將由具有為無家可歸者服務或代表無家可歸者爭取權益有重要經驗的人擔任。

提案C會要求市主計官審計無家可歸者的服務。

投「贊成」票的意思是：如果您投「贊成」票，即表示您同意設立一個無家可歸者監督委員會，以監督無家可歸者和支援性房屋署，並要求市主計官審計無家可歸者的服務。

投「反對」票的意思是：如果您投「反對」票，即表示您反對進行這些變更。

市主計官對提案「C」的意見書

市主計官Ben Rosenfield就提案C對本市財政的影響發表以下聲明：

在我看來，如果建議的市憲章修正案獲得選民通過，它對政府支出將有些微影響。

建議的市憲章修正案會建立一個無家可歸者監督委員會來監督無家可歸者和支援性房屋署（HSH）。該委員會將委任本地無家可歸協調委員會以及庇護所監督委員會的成員。「我們的城市、我們的家園」監督委員會將就「我們的城市、我們的家園」基金管理向委員會提供建議。

委員會的職責將包括審核及批准支援性房屋署的預算、制定與市和縣一致的目標，以及舉行公聽會和收集見證。委員會可針對無家可歸計劃和問題進行公眾教育與外展活動。委員會年度薪酬和營運經費約為35萬美元。

建議的市憲章修正案將訂明無家可歸者相關服務由市主計官進行審計。請注意，建議的修正案將會改變編撰這份聲明的市主計官辦公室的職責。

提案「C」如何被列入選票

2022年7月19日，市議會以11票對0票通過將提案C列入選票。市議員的投票情況如下：

贊成：Chan、Dorsey、Mandelman、Mar、Melgar、Peskin、Preston、Ronen、Safai、Stefani、Walton。

反對：無。

贊成提案C的論據

無家可歸問題問責從現在開始！

在2016年，市政府成立了無家可歸者與支援性房屋署，來幫助無家可歸者找到永久房屋，並將個人與家庭和重要支援服務聯繫起來。

根據「時間點統計」，在2017年統計出的無家可歸者人數為6,858人。今天，同一份報告顯示的人數為7,754人，增加了13%。

房屋署預算從2017至2018財政年度的2.5億美元到2022至2023年度的6.72億美元，包括來自2018年提案C的資金，足足增加一倍以上。然而對許多人來說，情況正在惡化。

在2022年，三藩市民事大陪審團聲明指出，「並非只有陪審團擔心本市第八大政府部門缺乏全面外部治理」

市憲章中沒有市主計官審計房屋署的支出或其績效的規定。許多決定是在沒有徵詢社區意見、沒有召開公眾會議或沒有進行獨立審查的情況下做出。

要終止無家可歸，我們必須確保聯邦、州和地方的每一塊錢都有效地被運用。提案C做的就是這件事。這項提案：

確保市主計官審計無家可歸者服務；

建立一個委員會，負責舉辦公眾會議和調查房屋署的活動；以及

要求委員會確定清晰的成功目標。

委員會將確保重大政策、預算和定合約的決定均由數據主導，並且過程公開透明。

市長和市議會任命的委員必須符合嚴格條件，並且在經過公聽會和投票後才獲批准。

投票贊成提案C是富有意義的一步，能在不提高稅金的情況下對當今的聯邦、州和地方的無家可歸者計劃提供重要監督和責任。

請與我們一起投票贊成提案C。

市議員Ahsha Safar
州眾議員Matt Haney
市議會主席Shamann Walton
市議員Catherine Stefani
市議員Aaron Peskin
市議員Gordon Mar
市議員Dean Preston
市議員Matt Dorsey
市議員Myrna Melgar
市議員Rafael Mandelman
市議員Hillary Ronen

沒有人提交反駁或反對提案C的論據

提案D — 可負擔房屋 — 創制提案請願書

市府是否應修改市憲章，簡化可負擔房屋的審批，包括：(1)為收入不超過地區收入中位數（AMI）140%，但家庭平均收入不超過AMI 120%的家庭提供的住房；(2)提供相當於場地要求可負擔住房單位數量15%的額外可負擔住房；或(3)為家中至少有一名校區或市立大學僱員的家庭提供的住房，但有若干的家庭收入限制；如果這些類型的項目使用市府財產或資金，不再需要市議會的批准？

贊成

反對

本提案需要有50%+1的贊成票才能獲得通過。

摘要 由選票簡釋委員會撰寫

現況：根據市法律，市府各董事會、委員會和官員通常必須對新住房開發項目進行審核並做出批准或拒絕的決定。新住房開發項目必須遵守本市的規劃與建築法規。州法律通常要求此類項目進行環境影響評估。

市府有可負擔房屋項目，以低於市場的價格提供出售或出租住房。可負擔房屋對家庭申請資格設有限制，例如家庭收入的上限。

截至2022年7月，各家庭人數的地區收入中位數（AMI）如下：

收入水平	1 人	2 人	3 人	4 人
AMI的80%	\$77,600	\$88,700	\$99,750	\$110,850
AMI的100%	\$97,000	\$110,850	\$124,700	\$138,550
AMI的120%	\$116,400	\$133,000	\$149,650	\$166,250
AMI的140%	\$135,800	\$155,200	\$174,600	\$193,950

建議：提案D會簡化審批程序，在開發項目符合規劃與建築法規的情況下，免除某些可負擔房屋的發展中的一些市府批核流程。當市府租賃其物業或對這些住房項目提供資金時，就不需要市議會的批准。

提案D會簡化以下三類多戶可負擔房屋的審批：

- 當所有住房單位均為可負擔住房，並其家庭收入不超過AMI 140%的多戶住房，所有住宅單位的家庭平均收入不得超過AMI 120%。
- 有10個或以上住宅單位，要求提供按市法律要求之場地要求可負擔住房的多戶住房，並加上額外可負擔住房單位相等於至少15%場地要求之數目要求。例如，在2022年7月，如果一個項目有100個住宅出租單位，該項目必須包括有22個場地要求的可負擔住房單位。根據這項提案，該項目須在場地提供額外3個可負擔房屋單位，即22個場地可負擔單位的15%，總計25個可負擔單位。
- 多戶住房，或是包括住房與其他商業用途的開發項目，其所有住宅單位均提供給家中至少有一名在三藩市聯合校區或市立大學僱員的家庭，但有若干的家庭收入限制。

根據這項提案，市府會有五至八個月的時間審批這些開發項目，具體時間取決於住房單位數量。

這項提案還可能允許這些開發項目得以直接進行，無需根據州法律進行環境審查。

根據這項提案，市議會可修訂市法律將這些簡化審批流程應用於其他類型的住房項目。

根據這項提案，興建項目的承包商必須支付僱員的市場工資。開發項目單位數量為40個或以上的承包商還須提供醫療保健福利和見習機會。

如果提案D通過並且獲得的票數多於提案E，提案E即不具法律效力。

投「贊成」票的意思是：如果您投「贊成」票，即表示您同意簡化可負擔房屋的審批，包括：

- 所有住宅單位對收入不超過地區收入中位數140%的家庭均為可負擔房屋的多戶住宅，而且所有住宅單位的家庭平均收入均不得超過AMI 120%；
- 額外可負擔房屋單位數量相當於至少是場地要求可負擔房屋單位數量的15%；或是
- 所有住宅單位提供給家中至少有一名校區或市立大學僱員的家庭，但有若干的家庭收入限制。

使用市府財產或資金的項目將不再需要市議會的批准。

市議會可修訂市法律將這些簡化審批流程應用於其他類型的住房項目。

對於某些項目，承包商必須提供醫療保健福利以及見習機會。

投「反對」票的意思是：如果您投「反對」票，即表示您反對進行這些變更。

市主計官對提案「D」的意見書

市主計官Ben Rosenfield就提案D對本市財政的影響發表以下聲明：

在我看來，如果建議的市憲章修正案和創制提案獲得選民通過，它對政府支出將有些微影響。

建議的市憲章修正案會加快以下三種情況的多戶住房的審批：所有住宅單位皆為可負擔房屋的多戶住房；住宅單位為10個或以上並且比市法律的場地要求可負擔房屋數目至少多出15%；及所有住宅單位均提供給家中至少有一名校區或市立大學僱員的家庭，以及至少80%的住宅單位為可負擔房屋的多戶住房。

建議的市憲章修正案會免除可負擔房屋開發的任何酌情審批，前提是它們符合規劃法規，並且允許開發項目直接進行，不需依州法律的環境評估。三藩市市府會有五至八個月的時間審批這些開發項目，具體時間取決於住房單位數量。

在一定程度上，此項市憲章修正案會縮短審批流程，本市的可負擔房屋項目可能由於開發與建造時間縮短而得以節省項目成本。在一定程度上，此項市憲章修正案會導致可負擔房屋與市價房屋數量增加，無論以物業估值減少或以免物業稅的方式，它可能會造成未來物業稅收的損失。由於符合本提案加速審查條件的可能項目之規限，因此我們認為上述兩者的影響將不大。

本市憲章修正案還要求10個或以上住宅單位的項目贊助者支付市場工資。若是40個或以上住宅單位的項目，項目贊助者必須支付醫療保險並提供見習計劃。這需要市府通過一項法令，允許勞工標準執行辦公室執行這些要求。

提案「D」如何被列入選票

2022年7月13日，選務處確認提案D的創制提案請願書，請願書包含足夠數目的有效簽名，使提案有資格列入選票。

將一項創制市憲章修正案列入選票需有49,794個簽名。此數目相當於「分發

請願書意向通知」公布時登記選民人數的10%。創制提案請願書倡議者於2022年7月11日期限之前呈交的簽名，經過隨機審核表明有效簽名的總數超過所需數目。

贊成提案D的論據

提案D「立即提供可負擔房屋」，將使在三藩市興建三藩市中低收入人士和公立學校教師可負擔的新住房變得更快而且更容易。

我們相信應有更多不同收入水平的三藩市民眾，能夠住在可負擔住宅，並且能賺取支撐家庭的工資。我們強烈支持提案D，這是在11月的選票上唯一能真正加快建造急需的可負擔房屋的提案。

三藩市的可負擔房屋嚴重短缺，因為市府需要四到七年的時間審批興建新住宅的許可證。官僚主義和政治使整體住房成本上升，以及阻延了新的建設，使這座城市變得更難以負擔。

提案D是唯一能消除官僚主義路障和政治姿態的提案。

提案D是選票上唯一真正能使興建房屋變得更容易的提案，它消除市議會用來阻止新建造項目的官僚主義路障，例如469 Stevenson項目，該項目將通過重建市中心空置代客停車場來增加大約100個新的可負擔住房。

提案D簡化了向中低收入勞工提供的可負擔和中等收入住房的程序。

透過簡化許可證和審批程序，提案D為我們的中低收入勞工興建可負擔和中等收入住房，包括教師、護士、消防員、小企業主以及非營利工作者。

提案D要求市場工資和醫療保健。

提案D要求建築商支付可讓支撐家庭的市場工資給建築工人，並為工人及其家庭提供醫療保險費用。它要求承包商為學徒創造機會，藉此建立一個強大、穩定和包容性的勞動力。

加入我們支持提案D——它是選票上唯一將會真正快速興建更多可負擔房屋的提案。

www.AffordableHomesNow.org

反駁贊成提案D的論據

提案D代表欺騙、不誠實和對發展商的施贈。

事實：提案D是欺騙人的。

提案D將「可負擔」重新界定為價格**高於**市價的房屋。過去八年裡，三藩市已興建**超過**其房屋開發的目標。然而，房價持續飆升，因為幾乎所有這種新住房都是**市價**。

事實：提案D是不誠實的。

他們特別強調的項目——469 Stevenson，根本就不符合提案D的加速審批資格！而且，它的住房單位都是**市價**，**不是**可負擔的。假裝有了提案D會對這個項目帶來不同的結果是不誠實的，它不會。

事實：提案D是一項對發展商的施贈。

提案D向開發商提供數百萬美元來自加速審批的利益，但卻沒有針對家庭住房、可負擔性或甚至興建住房的相關要求。這對解決我們的住房危機毫無幫助，但卻豐厚了億萬富翁投資者的口袋。

不要被發展商欺騙了。

提案D說它提供可負擔房屋，但非營利的可負擔住房發展商卻**反對**這項提案。

提案D說它提供「教育工作者住房」，但教師卻**反對**這項提案。

提案D甚至受到建築界，也就是建造這類房屋的人的**反對**。

提案D沒有要求發展商建造任何建築，也**不會**提供工薪人士和家庭可以負擔的住房。

停止欺騙、不誠實和給發展商的施贈！

投票反對提案D！

種族與平等總計劃聯盟

三藩市建築行業
三藩市勞工理事會
三藩市教育工作者聯盟
三藩市反迫遷聯盟
社區房屋委員會組織

反對提案D的論據

當三藩市建立多元化社區、可負擔房屋以及可公平獲取資源和機會時，我們全都得以蓬勃發展。提案D的作用卻與這願景背道而馳。

提案D是欺騙性的，會讓房屋更加昂貴。我們需要興建更多**可負擔**房屋來解決我們的住房危機。過去八年來，三藩市興建了比加州所要求的多出一萬個市價房屋單位，但可負擔房屋單位卻嚴重短缺。單單依靠市價房屋只會造成越來越多的迫遷、無家可歸和不平等。

提案D會令我們的住房危機惡化。提高「可負擔房屋」收入資格的做法會使租賃或擁有「可負擔」房屋單位比市價房屋花費**更多**。一個每月費用將近4,000美元的一房公寓將被視為「可負擔房屋」，而今天的市價是每月3,095美元。

提案D是一項偽裝成「可負擔房屋」給予發展商的施贈。根據這項提案，一旦發展商收到項目批准時，他們就不需要實際建造急需的可負擔房屋單位。他們可以簡單地出售土地，賺取數百萬美元利潤。

提案D沒有要求興建兩房或三房單位，這意味著開發商將不會興建三藩市家庭迫切需要的住房。提案D會破壞公眾監督與透明度，使居民更難參與有關其社區的變化與發展的決策過程。您將永遠無法在開發項目的公聽會上發言來要求真正的可負擔房屋或其他社區需求。

提案D意味著三藩市各地的共管公寓會更昂貴。富有的房地產發展商和投資者將獲利，而工薪家庭則是繼續被房價排斥在外。
如果您想要立即提供可負擔房屋，投票反對提案D。

種族與平等總計劃聯盟
三藩市建築行業
三藩市勞工理事會

三藩市教育工作者聯盟
三藩市民主黨
三藩市租客聯盟
反迫遷聯盟
社區房屋委員會組織 (CCHO)

反駁反對提案D的論據

反對提案D「立即提供可負擔房屋」的市議員，三番四次地反對加速興建新住房以滿足三藩市市民的迫切需求。

他們反對提案D並不令人驚訝，這提案是一項支持住房的提案，得到強大的支持住房的民選領袖以及非營利組織支持，包括：大三藩市仁人家園和北加州木匠工會，其使命是為工薪家庭興建住房。

三藩市正面臨一個艱難的現實，就是我們必須在2031年之前興建超過82,000個新住房。我們必須向州政府表明，我們正在消除建造障礙，否則我們有可能失去州與聯邦政府為可負擔房屋和交通提供的數億美元的撥款。除非我們願意作出改變，更快速地興建更多住房，否則我們無法期待一個更美好的未來。

提案D相對其競爭提案而言，將會在三藩市興建更多住房，包括更多可負擔房屋。通過消除不必要並延誤項目的公聽會，我們的市府領導者可以專注於興建本市需要的住房。同樣重要的是，根據本提案，只有遵循市長和市議會所制定的本地規定的項目才會被加速處理。

提案D確保強大的勞動力，他們獲得足夠工資，能夠住在他們正在興建的住房裡。**通過要求能提供支撐家庭的工資、醫療保險和學徒機會，我們有組織的勞動力將從返工作崗位，建設未來。**

消取阻礙興建更多可負擔房屋的官僚主義。投票贊成提案D。

州參議員Scott Wiener
市長London Breed
市議員Matt Dorsey

提案E — 可負擔房屋 — 市議會

市府是否應修改市憲章，簡化可負擔房屋的審批，包括：
(1) 為收入不超過地區收入中位數 (AMI) 120%，但家庭平均收入不超過AMI 80%的家庭提供的住房；(2) 提供相當於整個項目住房單位總數8%的額外可負擔住房；或
(3) 為家中至少有一名校區或市立大學僱員的家庭提供的住房，但有若干的家庭收入限制；如果這些類型的項目使用市府財產或資金，繼續需要市議會的批准？

贊成

反對

本提案需要有50%+1的贊成票才能獲得通過。

摘要 由選票簡釋委員會撰寫

現況：根據市法律，市府各董事會、委員會和官員通常必須對新住房發展項目進行審核並做出批准或拒絕的決定。新住房發展項目必須遵守本市的規劃與建築法規。州法律通常要求此類項目進行環境影響評估。

本市府有可負擔房屋項目，以低於市場的價格提供出售或出租型的住房。可負擔房屋對家庭申請資格設有限制，例如家庭收入的上限。

截至2022年7月，各家庭人數的地區收入中位數 (AMI) 如下：

收入水平	1人	2人	3人	4人
AMI的80%	\$77,600	\$88,700	\$99,750	\$110,850
AMI的100%	\$97,000	\$110,850	\$124,700	\$138,550
AMI的120%	\$116,400	\$133,000	\$149,650	\$166,250
AMI的140%	\$135,800	\$155,200	\$174,600	\$193,950

建議：提案E會簡化審批程序，在開發項目符合規劃與建築法規的情況下，免除某些可負擔房屋的發展中的一些市府批核流程。當市府租賃其物業或對這些住房項目提供資金時，就可能需要市議會的批准。

提案E會簡化以下三類多戶可負擔房屋的審批：

- 當所有住房單位均為可負擔房屋，並其家庭收入不超過AMI 120%的多戶住房，所有住宅單位的家庭平均收入不得超過AMI 80%。
- 有10個或以上住宅單位，要求提供按市法律要求之場地要求可負擔住房的多戶住房，並加上額外可負擔住房單位相等整個項目至少8%的單位總數。這8%將包括兩房和三房住房單位的要求。例如，在2022年7月，如果一個項目有100個住宅出租單位，該項目必須包括有22個場地要求的可負擔住房單位。根據這項提案，該項目必須在場地提供8個額外可負擔住房單位，即整個項目住房單位總數的8%，總計30個可負擔單位。此外，如果開發商沒有在規劃局批准後24個月內開始動工，此批准將到期失效。
- 多戶住房，或是包括住房與其他商業用途的發展項目，其所有住宅單位均提供給家中至少有一名三藩市聯合校區或市立大學僱員的家庭，但有若干的家庭收入限制。

根據這項提案，市府會有六個月時間審批這些開發項目，另外，市議會批准可能需要的時間。

這項提案還可能允許這些開發項目得以直接進行，無需根據州法律進行環境審查。

這項提案要求市長提出預算並提供年度可負擔房屋報告。

根據這項提案，市議會不可修訂市法律將這些簡化審批流程應用於其他類型的住房項目。

根據這項提案，興建項目的承包商必須支付僱員的市場工資。此外，興建教育工作者住房項目或住房項目規模為25個或以上並提供額外可負擔住房單位的承包商，必須使用有技能並受過訓練的員工，其中有一定比例的工人須從學徒制計劃畢業。

如果提案E通過並且獲得的票數多於提案D，提案D即不具法律效力。

投「贊成」票的意思是：如果您投「贊成」票，即表示您同意簡化可負擔房屋項目的審批，包括：

- 多戶住房，其中所有單位提供給收入不超過地區收入中位數（AMI）120%，而且所有住宅單位的家庭平均收入不超過AMI 80%的家庭；
- 在項目場地提供相當於整個項目住房單位總數8%的額外可負擔住房；或
- 所有住宅單位提供給家中至少有一名三藩市聯合校區或市立大學僱員的家庭，但有若干的家庭收入限制。

使用市府財產或資金的項目會繼續需要市議會的批准。

市議會不可修訂市法律將這些簡化審批流程應用於其他類型的住房項目。

對於某些項目，承包商必須使用有技能且受過訓練的員工，其中包括須從學徒制計劃畢業的工作者。

投「反對」票的意思是：如果您投「反對」票，即表示您反對進行這些變更。

市主計官對提案「E」的意見書

市主計官Ben Rosenfield就提案E對本市財政的影響發表以下聲明：

在我看來，如果建議的市憲章修正案和創制提案獲得選民通過，它對政府支出將有些微影響。

建議的市憲章修正案將加速審查與批准符合條件的100%可負擔房屋項目、教育工作者住房項目以及可負擔性大增的市價住房項目。規劃局會對這些項目以部長級審查取代現行規定由規劃委員會、歷史古蹟保存委員會、藝術委員會、市議會和上訴委員會執行的審批。

在一定程度上，此市憲章修正案會縮短審批流程，市府的可負擔房屋項目可能由於開發與建造時間縮短而得以節省項目成本。在一定程度上，此項市憲章修正案會導致可負擔房屋與市價房屋數量增加，無論以物業估值減少或以免物業稅的方式，它可能會造成未來物業稅收損失。由於符合本提案加速審查條件的可能項目之規限，因此我們認為上述兩者的影響將不大。

本修正案還要求項目贊助者在建造100%可負擔房屋項目、教育工作者住房項目、住房單位數量為10個或以上的提升可負擔性住房項目期間支付市場工資。此外，教育工作者住房項目和住房單位數量為25個或以上的提升可負擔性住房項目會被要求使用有技能並受過訓練的員工。這需要市府通過一項法令，允許勞工標準執行辦公室執行這些要求。

提案「E」如何被列入選票

2022年7月26日，市議會以7票對4票通過將提案E列入選票。市議員的投票情況如下：

贊成：Chan、Mar、Peskin、Preston、Ronen、Safai、Walton。

反對：Dorsey、Mandelman、Melgar、Stefani。

贊成提案E的論據

三藩市有一個住房危機。提案E將幫助我們興建更多三藩市民眾能夠負擔得起的房屋。

可負擔房屋的短缺阻礙我們城市的發展。工人們為留在這兒正在苦苦掙扎，家庭正在離開這座他們所愛的城市。有些居民正被推到無家可歸的境地。

提案E為我們提供應對這個挑戰的工具。

提案E將加快房屋開發的批核，包括興建更多可負擔房屋給非常低收入、低收入和中等收入的三藩市民眾。提案E將提供更多的家庭住房，包括在新建築物內的可負擔兩房與三房住宅。提案E還將透過要求僱用有技能且受過培訓的工人來支援我們的勞動力隊伍，並要求支付工人市場工資，使得那些建築房屋的人能夠負擔得起住房的費用。

提案E還會透過預算程序，要求年度報告，讓市府在如何使用可負擔房屋經費上帶來更大的透明度和問責。它將提供立即開始建造的鼓勵措施，因為我們需要更多可負擔房屋。

提案E沒有重新界定可負擔性，它確保最需要可負擔房屋的人能夠獲得它。

市議會主席Shamann Walton

市議員Connie Chan

市議員Aaron Peskin

市議員Dean Preston

市議員Hillary Ronen

市議員Gordon Mar

三藩市建築行業

三藩市勞工理事會

三藩市教育工作者聯盟

UNITE HERE工會本地2號分會

三藩市民主黨

社區房屋組織委員會

反駁贊成提案E的論據

提案E不會解決我們的住房危機

我們正處於一場住房危機之中。

我們陷入這樣的住房危機，大部分原因是將提案E列入選票的市議員造成的。

他們對提交市議會，那些原本可以簡化可負擔房屋和教師住房的項目，一再投反對票。

正因他們的反住房行動，才使得提案D——由仁人家園、市長London Breed和州參議員Scott Wiener主張的支持住房提案——透過超過**80,000名想要更多住房的三藩市市民**簽名，而被列入選票。

提案E被這些反住房的市議員列入選票，用意在於混淆選民的視聽。不要被愚弄了——提案E不會簡化可負擔房屋的流程，因為市議會**仍**將對可負擔房屋項目具有否決權，例如469 Stevenson項目。這個被他們扼殺的項目原本可以在Nordstrom代客泊車停車場興建495個住房單位。

提案E是一項反住房的提案，由一直阻礙興建新住房的市議員列入選票，他們只是為了混淆選民的視聽。不要相信他們，要相信提案D，它才是真正「立即提供可負擔房屋」的提案，它能透過簡化新住房程序來幫助解決我們的住房危機。

北加州木匠工會
房屋行動聯盟
SPUR
YIMBY行動組織
GrowSF

反對提案E的論據

提案E是阻擋可負擔房屋的毒藥

由市議員陳詩敏（Connie Chan）和佩斯金（Aaron Peskin）放在選票上的提案E，充滿了阻止新建設的毒藥條款。提案E有一個漏洞，允許市議會繼續通過擱置他們不喜歡的項目來扼殺住房。

提案E的毒藥顯示，市議員Chan和Peskin將繼續施加控制，並阻擋三藩市民眾急需的新住房。

毒藥#1——官僚主義路障

提案E，Chan和Peskin的提案，強制100%可負擔項目接受加州環境質量法案（CEQA）審查和訴訟，更多相同的官僚主義路障阻止可負擔房屋，例如469 Stevenson項目，該項目原可在代客泊車的停車場興建495個住房單位，但遭到這些市議員反對。

毒藥#2——不可行

根據三藩市規劃局可負擔住房可行性策略研究，提案E要求的可負擔房屋單位數量是不可行的。市議員Chan和Peskin都知道他們的提案要求的數量會阻止住房的建造。

毒藥#3——勞動力隊伍的排除標準阻礙了住房建設

提案E要求承包商對混合收入的住房項目採用勞動力隊伍的排除標準。大比例的工人必須完成學徒計劃。整個加州只有不到十分之一的住宅建造工人符合這項標準。州簡化法律內含有這項混合收入住房的要求已實施將近5年，然而到今天為止沒有一個單位被建成。

我們是可負擔房屋的長期倡議者，反對提案E這項由Chan與Peskin提出的反住房提案。

請加入我們反對這項誤導提案的行列。

GrowSF

房屋行動聯盟

北加州木匠工會

SPUR

YIMBY行動組織

反駁反對提案E的論據

提案E是為大家的

提案E由社區領導——租客、教師、消防員和建築工人——因為他們最需要可負擔房屋。提案E的反對者重視發展商的利益過於對工薪階級的三藩市市民的住房需要。

提案E的反對者想要給私人發展商數百萬美元的利益，**沒有**監督保證，**沒有**可負擔性的保證，**沒有**建造保證，也**沒有**員工要求。

本市已有幾個破土新項目提供超過30%的可負擔房屋單位，例如681 Florida項目，包括42%的可負擔單位（包含兩房單位），以及33%（包含長者和家庭住房）的5M項目。

我們還能以優薪的工會工作更快地興建更多可負擔房屋。1629市場街項目將提供500個住房單位和100個可負擔單位，同時創造1,800個工會工作。提案E將興建更多可負擔住房，並僱用數千名工會工人。

提案E的反對者一再企圖透過加州環境質量法案(CEQA)上訴來阻擋住房項目。然而，他們卻將住房項目的延誤歸咎於其他人。這種雙重標準證明他們的主要目的不是興建住房，而是要賺取最大的利益。

工人支持提案E，因為提案E支持工人，而不是支持億萬富豪投資者。

市議員Connie Chan

市議會主席Shamann Walton

市議員Aaron Peskin

市議員Dean Preston

市議員Hillary Ronen

三藩市勞工理事會

三藩市建築行業

三藩市消防員工會本地798分會

三藩市教育工作者聯盟

UNITE HERE工會本地2號分會

提案F — 圖書館保護基金

市府是否應修改市憲章，將圖書館保護基金延續期限25年，當市府預計預算赤字超過3億美元時，允許市府暫時凍結對圖書館的年度最低撥款，並要求圖書館增加總館及其分館每週必須開放的最低時數？

贊成 ○

反對 ○

本提案需要有50%+1的贊成票才能獲得通過。

摘要 由選票簡釋委員會撰寫

現況：市憲章設立一項圖書館保護基金（下稱基金），定於2023年6月30日到期。基金支付在總館及其27間分館（下稱圖書館）的圖書館服務以及圖書館設施的建造與維修等費用。市府將其年度物業稅的一部分，以每100美元物業估值撥出2½美分的比例給基金。

除了市憲章要求市府每年提供的最低撥款外，基金對圖書館提供支援。這項市府最低撥款金額最初定於2006至07財政年度，此後市府基於其可支配收入的改變進行了調整。

市憲章要求圖書館每週至少對公眾開放1,211小時。如要改變圖書館必須開放的總時數，圖書館委員會必須在每一位市議員的選區舉行公聽會。

建議：提案F是一項市憲章修正案，將基金延續25年，直到2048年6月。基金的資金仍將來自於同樣的年度物業稅，稅率不會提高。基金將持續支付圖書館服務以及圖書館設施的建造和維修的費用。

提案F還會：

- 當市府預計預算赤字超過3億美元時，允許市府暫時凍結提高對圖書館的年度最低撥款；以及
- 要求總圖書館和其分館每週至少開放1,400小時。在2028年7月1日之後，圖書館委員會可以在每一個市議員的選區舉行公聽會後，每五年可以調整這些時數。

投「贊成」票的意思是：如果您投「贊成」票，即表示您同意將圖書館保護基金延續25年，當市府預計預算赤字超過3億美元時，允許市府暫時凍結對

圖書館的年度最低撥款，並要求總圖書館及其分館增加每週必須開放的最低時數。

投「反對」票的意思是：如果您投「反對」票，即表示您反對進行這些變更。

市主計官對提案「F」的意見書

市主計官Ben Rosenfield就提案F對本市財政的影響發表以下聲明：

在我看來，如果建議的市憲章修正案獲得選民通過，它對政府支出將具有些微影響。它會延續現行用於圖書館的物業稅資金和市府其他收入的期限。

此項修正案延續選民批准的市憲章要求，將物業稅收入以每100美元物業估值撥2.5美分的金額比例專供圖書館用於各項服務與材料。本修正案將物業稅提撥款期限延長二十五年，直到2047至2048財政年度（財年）。在2022至2023財年，物業稅收入每年可向圖書館提供約8,310萬美元。

此外，本修正案延長現行的基準要求，要市府維持並增加其可支配收入給圖書館服務。在2022至2023財年，基準金額約為每年1.128億美元，之後年度將依整體可支配收入的變化而變動。本修正案允許當市府預測來年預算赤字超過三億美元的年度時，市府可暫時凍結增加基準撥款。

本市憲章修正案還要求圖書館繼續提供至少1,400個全系統永久服務時數以及現時分館永久開放時數直到2028年。

提案「F」如何被列入選票

2022年7月19日，市議會以11票對0票通過將提案F列入選票。市議員的投票情況如下：

贊成：Chan、Dorsey、Mandelman、Mar、Melgar、Peskin、Preston、Ronen、Safai、Stefani、Walton。

反對：無。

贊成提案F的論據

保護我們的圖書館，投票延續圖書館保護基金

我們的公立圖書館是我們城市至關重要的一部分。它們對家庭、青少年以及所有依賴圖書館免費資源的三藩市民眾而言都是不可或缺的。圖書館保護基金讓我們如今擁有一個世界級的圖書館系統，該基金最早在1994年由選民投票通過，並在2007年延續期限。

圖書館保護基金讓圖書館系統能夠：

- 擴大到27個鄰里分館並保持圖書館每週開放七天
- 將印刷書和線上圖書收藏數量增加三倍
- 創建本市最大的免費WIFI網絡以及提供1,000個電腦站
- 在每間圖書館維持圖書管理員的隊伍
- 擴大對幼稚園至12年級學生、成年人和非英語人士的識字與學習支援
- 協助居民尋找工作 and 開辦小企業

圖書館保護基金佔圖書館年度預算的97%，將在2023年到期。投票贊成提案F將圖書館保護基金在不徵收新稅的情況下延續25年。它讓圖書館能夠擴大其廣闊的服務以及回應社區需要。若無提案F，圖書館開放時數和資源將被削減，分館將關閉。

投票贊成提案F將能：

- 要求總館和所有27間分館保持開放並增加開放的最低時數。
- 確保我們進行翻新以維修圖書館基礎設施，支持新的建設，並應對公共緊急情況。
- **在不增稅的情況下**為我們的圖書館提供為期25年穩定資金來源。

投票贊成提案F，這樣三藩市公立圖書館能繼續從現在到未來向所有三藩市市民提供重要的教育和讀寫能力服務、就業資源以及電腦的使用。

市長London Breed

市議員Shamann Walton，市議會主席

市議員Connie Chan

市議員Catherine Stefani

市議員Aaron Peskin

市議員Gordon Mar

市議員Dean Preston

市議員Matt Dorsey
市議員Myrna Melgar
市議員Rafael Mandelman
市議員Hillary Ronen
市議員Ahsha Safai

沒有人提交反駁或反對提案F的論據

提案G — 學生成功基金 — 對三藩市聯合校區的撥款

市府是否應修改市憲章，為三藩市聯合校區提供15年的額外撥款，以提高學生的學業成績和社交 / 情緒健康？

贊成

反對

本提案需要有50%+1的贊成票才能獲得通過。

摘要 由選票簡釋委員會撰寫

現況：三藩市聯合校區（下稱校區）是一個獨立於市府之外的公立機構，營運三藩市公立學校系統至12年級。

市憲章設立公立教育充實基金。市府每年必須從普通基金撥出一定金額的資金給校區，用於學前和普通教育項目，以及藝術、音樂、體育和圖書館項目。在本財政年度，市府大約供款1.01億美元。

市長和市議會可酌情向校區提供額外資金。

根據州法律，校區和三藩市市立大學（下稱市立大學）從教育收入增收基金獲得部分的本地物業稅收入。如果校區和市立大學收到資金後還有剩餘，市府會獲得大部分的剩餘資金。在本財政年度，市府大約獲得3.29億美元。該金額在未來年度可能有改變。

建議：提案G會修改市憲章，從市府現有基金提供額外資金給校區，將其放入一項新的學生成功基金（下稱基金）。

該基金將對個別學校提供經費用於各項能提高學生學業成績和社交 / 情緒健康的計劃。計劃可能包括學業輔導、數學和識字專家、額外社工人員、藝術和科學計劃，或課後及暑期活動。

學校每年可申請至多一百萬美元撥款。要符合這些撥款申請資格，學校必須有一個校務委員會，並需有家長、學生、社區成員和學校人員參與，以及承諾聘請一名全職協調員。市府可於未來進一步確定哪些學校有資格獲得這些撥款，指定撥款分發的優先次序，並設立撥款的申請流程。

該基金還將支付校區的潛在撥款，建立計劃去提高一所或一組學校的學生學業成績和社交 / 情緒健康。

根據提案G，市府每年放入基金的金額如下：

財政年度	金額
2023至2024	1,100萬美元
2024至2025	3,500萬美元
2025至2026	4,500萬美元
2026至2027	6,000萬美元

市府會對該基金供款至2037至2038財政年度，金額每年調整。

投「贊成」票的意思是：如果您投「贊成」票，即表示您同意市府為三藩市聯合校區提供15年的額外撥款，以提高學生的學業成績和社交 / 情緒健康。

投「反對」票的意思是：如果您投「反對」票，即表示您反對進行這些變更。

市主計官對提案「G」的意見書

市主計官Ben Rosenfield就提案G對本市財政的影響發表以下聲明：

在我看來，如果建議的市憲章修正案獲得選民通過，它對政府支出將具有重大影響，因為它會重新分配原本提供給普通基金的資金。

建議的市憲章修正案會在市憲章中設立一個新的預留基金，稱為學生成功基金（下稱基金）。學生成功基金將支付市府對三藩市聯合校區內符合條件的學校提供的撥款。這些撥款將透過社區學校合作的方式支援學生的學業表現和社交 / 情緒健康，可能包括學校護士、課堂指導老師、識字和數學專家、學業教練、社工人員、專門課程以及學校心理學家。

市憲章修正案會要求市府每年向基金撥款特定金額。在2023至2024財政年度（下稱財年），市府會撥款1,100萬美元到基金，在2023至2024財年為3,500萬美元，在2025至2026財年為4,500萬美元。市府會繼續向基金撥款6,000萬美元，直到2037至2038財年，每年根據市府整體的可支配收入的變化調整撥款，依每個財政年度不超過3%。本提案包括允許市長和市議會在

市府預計預算赤字超過2億美元的年度，或當多出的教育儲備金增收金額比上一個財政年度或三年前財政年度減少50%時，將對該基金的撥款減至最少3,500萬美元。

建議的修正案會要求在每一個財政年度結束時將撥給基金的任何未指派用途的資金存入一個特別儲備金帳戶，該帳戶任何時候均不得超過4,000萬美元。每一個財政年度結束時，特別儲備金帳戶裡超過4,000萬美元的資金會退還給普通基金。在出現上述的赤字年度，市府會從特別儲備金帳戶，即本市的預算穩定儲備金帳戶或從其他預算儲備金帳戶中撥款到基金，以滿足每年3,500萬美元撥款的要求。

本建議修正案是一項由選民通過無約束力，與市府撥款的修改案政策不符。該政策旨在限制撥款，減少由市長及市議會在年度預算過程中可作分配的普通基金經費。

提案「G」如何被列入選票

2022年7月26日，市議會以11票對0票通過將提案G列入選票。市議員的投票情況如下：

贊成：Chan、Dorsey、Mandelman、Mar、Melgar、Peskin、Preston、Ronen、Safai、Stefani、Walton。

反對：無。

贊成提案G的論據

提案G為三藩市提供一個機會，讓大家團結起來，支持一項創制提案，它有助推動我們的學生更上一層樓，幫助他們找到成功的路徑。

三藩市的學校遭受經費不足和長期不平等之苦。太多學生正經歷尚未解決的心理健康挑戰和其他學習障礙；在核心科目學習上掙扎，考試成績低於年級水平。新冠疫情讓這種情況更加惡化。

學生成功基金是一項著眼於成果的創制提案，能在不提高稅金的情況下幫助有困難的學生：

- 每年從市府現有基金中撥出最多6千萬美元，專用於提高學業成功和社交 / 情緒健康的計劃。
- 允許個別學校申請最多100萬美元的補助經費，同時要求家長、教師、社區成員和學校職員共同參與。
- 計劃可以包括學業輔導、數學和讀寫訓練、藝術和科學計劃，護士和社工人員、心理健康計劃以及與非營利機構合作夥伴。

提案G將**不會**提高稅金。它將由現有的市府基金支付。內置保證以確保市府的重要服務在經濟衰退或預算赤字期間不會受到負面影響。

專為特定學校而設的撥款計劃能確保各項計劃滿足每個學校社區的需要。

學生成功基金為三藩市公立學校學生帶來重大的改變。這就是為什麼它已贏得教育界、市議會全體成員、心理健康倡導者、醫療保健專業人員、教師、家長團體和社區組織的共同支持。

請加入我們，幫助學生踏上成功之路。投票贊成提案G。

市議員Hillary Ronen

市議員Myrna Melgar

教育委員會主席Jenny Lam

三藩市民主黨

三藩市教育工作者聯盟

全國醫療保健工作者工會

三藩市燈塔創制提案

Coleman兒童和青少年權益維護組織

灣區信仰行動

sfstudentsuccess.com

沒有人提交反駁或反對提案G的論據

提案H — 在偶數年舉行的市府選舉

市府是否應修改市憲章，在總統選舉年的11月舉行市長、縣警長、地方檢察官、市府律師和財政官的選舉，將這些官員的現屆任期延長一年至2025年1月，規定在2023年不舉行定期選舉，只在偶數年或特別選舉中舉行地方選票提案的選舉，並更改選民將法令和政策聲明列入選票所要求的最低簽名數目？

贊成 ○

反對 ○

本提案需要有50%+1的贊成票才能獲得通過。

摘要 由選票簡釋委員會撰寫

現況：市府在偶數年與奇數年舉行地方官職人員選舉。市長、縣警長、地方檢察官、市府律師和財政官每四年在奇數年11月進行選舉。這些官職人員上一次定期選舉是在2019年11月，下一次為這些官職的定期選舉則在2023年11月舉行。

市府每四年在偶數年11月舉行估值官—記錄官、公共辯護律師、市議員、教育委員會和市立大學董事會成員的選舉。州與聯邦的官職人員選舉也在偶數年舉行。

地方選票提案可列於偶數年和奇數年的選票上。選民可透過在創制提案請願書上提交足夠的三藩市選民的簽名，將一項市法令或政策聲明列入選票。要符合列入選票的條件，請願書必須包括三藩市選民的簽名，其數量相當於至少是上一次市長選舉中所有候選人所投票的5%。截至2022年7月，這些請願書需要至少8,979個簽名。

建議：提案H會要求市府在總統選舉年的11月舉行市長、縣警長、地方檢察官、市府律師和財政官的選舉。因此，市府將只會在偶數年舉行所有地方官職人員的選舉。

如果本提案獲得通過，2023年將沒有定期選舉。現屆的市長、縣警長、地方檢察官、市府律師和財政官的任期會延長一年。下一次選舉這些官職人員的時間將在2024年11月。之後，市府將每四年舉行這些官職人員的選舉。

根據提案H，市府只能在偶數年或在特別選舉中將提案列入選票。

提案H還會改變市府創制法令和政策聲明所要求的最低簽名數目，從上一次市長選舉投票的5%，改為三藩市登記選民數目的2%，截至2022年7月，該數目為9,948人。

投「贊成」票的意思是：如果您投「贊成」票，即表示您同意市府在總統選舉年的11月舉行市長、縣警長、地方檢察官、市府律師和財政官的選舉，只在偶數年或特別選舉中舉行地方選票提案的選舉，並更改選民將法令和政策聲明列入選票所要求的最低簽名數目。2023年將不會有定期選舉，同時市長、縣警長、地方檢察官、市府律師和財政官的現屆任期將延長一年。

投「反對」票的意思是：如果您投「反對」票，即表示您反對進行這些變更。

市主計官對提案「H」的意見書

市主計官Ben Rosenfield就提案H對本市財政的影響發表以下聲明：

在我看來，如果建議的市憲章修正案獲得選民通過，它將會因為合併選舉以及取消奇數年市政選舉而降低政府支出，在2023至2024財政年度（下稱財年）以及之後的奇數年中降低大約690萬美元。不過，如果有需要在奇數年舉行特別選舉，則這些節省金額將減少或完全消除。

建議的市憲章修正案將要求市長、縣警長、地方檢察官、市府律師和財政官的選舉在偶數年舉行。為了實現這個目標，本修正案使在2019年這些官職當選人服務五年任期。下一次選舉這些官職人員的時間將在2024年11月舉行，之後每四年在偶數年進行這些官職人員選舉。

這些改變將為市府在奇數年舉行一般市政選舉節省大約900萬美元的費用，抵銷大約210萬美元的印製與郵寄選票和選民資料手冊、臨時工作人員以及其他材料與服務等費用，將從一年轉到下一年，從2023至24財年起，兩年內淨節省金額為690萬美元。

本修正案還會將創制法令的簽名數門檻改為三藩市最後一次登記選民最後數目的2%，取代上一次市長選舉投票人數5%的規定。

提案「H」如何被列入選票

2022年7月19日，市議會以7票對4票通過將提案H列入選票。市議員的投票情況如下：

贊成：Chan、Melgar、Peskin、Preston、Ronen、Safai、Stefani。

反對：Dorsey、Mandelman、Mar、Walton。

贊成提案H的論據

提案H有可能使三藩市重要地方官職選舉的選民參與率提高一倍，並可為市府節省數百萬美元。

在投票權與民主遭到攻擊的時候，提案H是一個簡單的解決方案，確保更多三藩市民眾在我們的民主制度中擁有發言權。

這項非黨派的優良政府提案將目前於奇數年舉行的市長、縣警長、地方檢察官、市府律師和財政官選舉，改為於偶數年舉行。

投票贊成提案H更新市憲章，使其與一項州法律保持一致，該州法律禁止城市舉行非週期性選舉，如果這樣做會大幅降低選民的投票率。加州已有超過50個城市作出這項變更，包括洛杉磯、聖布魯諾、莫德斯托和聖馬刁。現在是三藩市將加州和本市民主理想編入法典的時候了。

過去十年，三藩市選民的投票率在奇數年的選舉中平均為43%，在總統選舉週期中時是80%；有色人種，工薪階級以及年輕選民群體在奇數年選舉的參與率最低。提案H不僅是為了提高投票率，也是為了確保更多選民在本市選舉中有發言權。

將明年的選舉合併到2024年的選票上，將可節省大約700萬美元，這些錢可以轉用於無家可歸、住房和公共安全等迫切需求上。

您能想像如果有更多選民參與投票，我們的地方選舉會是什麼情況呢？現在是時候加入加州其他城市的行列，他們已做出這項重要改變，以提高選民的參與度。

請和我們一起投票贊成提案H。

加州共同目標
三藩市婦女選民聯盟
三藩市民主黨
RepresentUs

反駁贊成提案H的論據

縱觀我們的歷史，三藩市一直譴責世界各地極端份子企圖奪取權力、排斥多元聲音和打壓投票權。但就這樣取消選舉？史無前例！

提案H是由市府最左翼運動的社會主義者精心設計的。站起來反對這項選票提案的是市長London Breed，以及來自社區、教育界、企業界、非營利組織和基層組織等各界的倡導者和領導者。我們意識到市議員潘正義（Dean Preston）提出這個危險的計謀，不顧選民的意願，企圖將與其志同道合的激進派盟友送入市府擔任官職。

提案H將簡單地取消2023年幾個民選職位的選舉。眾人都繼續留在其職位上。不喜歡四年前的選擇？抱歉！這不再由選民決定了。我們的權利呢？這就是打壓選民！

今年較早時，三藩市還在慶祝我們透過（我強烈倡導的）罷免教育委員和地方檢察官來展現民主。潘正義和他的盟友堅決反對罷免——如果博徹思（Chesa Boudin）未被趕下台，他將會有五年任期！

由於州長Gavin Newsom的郵寄選票行政命令，三藩市在2022年會是本市有史以來最多華裔、菲律賓裔、拉丁裔和低收入選民參加投票的一次。如果多元化聲音繼續參與政治活動，2023年將再度打破記錄——然而潘正義想要破壞這種動力，而且事實上是要打壓投票。

年度選舉是三藩市重要民主傳統，能讓公民有更多投票的機會。投票反對提案H，因為它破壞我們的民主規範。

Richie Greenberg

RichieGreenberg.org

反對提案H的論據

取消2023年的選舉？真的嗎？

世界各地失敗的政客們計劃透過提出挑戰、取消、廢止或推遲選舉來延長他們掌權的時間。這是最令人瞠目結舌的專制、不民主政權的標誌之一。獨裁者拒絕轉移權力給下一位正當選出的政府官員，並將這種行為合理化。

特朗普在2020年曾試圖這樣做。我們之前目睹過這種徹底失敗。

在剛過去的2022年6月的選舉中，鼓吹者說罷免博徹思是民主的結束。他們還說博徹思贏得了四年任期，何不等到選舉再說！現在這些人又想完全取消2023年的選舉。虛偽！

腐敗的專制者，普京和其他與恐怖份子有關的政權才會取消選舉，判亂份子阻止合法選舉。

這個可怕、不民主的攬權的作者是潘正義，他本身就是一個非常失敗的市議員，他無視藥物和心理疾病在三藩市的無家可歸危機中角色。他想要將更多納稅人的錢投入到浪費的項目與合約中，來成就他的美國民主社會主義者運動——這是為什麼他想要延長其盟友的任期，並且在下一次市長和地方檢察官的選舉提高激進左派的投票率。這就是貪腐的香蕉共和國、第三世界軍事統治獨裁者正是以這類事情聞名。投票反對提案H。

Richie Greenberg

RichieGreenberg.org

反駁反對提案H的論據

提案H是關於將選民參與選舉主要地方官員，包括市長在內的投票人數增加一倍。它是一個非黨派、支持民主的提案，獲得加州共同理想和三藩市婦女選民聯盟的支持。

現在，三藩市每4年舉行一次奇數年選舉，平均投票率為43%，只選舉本市最重要的5個職位：市長、地方檢察官、市府律師、縣警長和財政官。

提案H將這個在2023年的選舉重新安排，將它移到2024偶數年。這永久移到偶數年的做法預計能讓投票率**提高一倍**，並確保此後每次選舉都能有更廣

泛、來自各種背景的選民參與——簡單地將選舉移到投票率較高的總統選舉年的選舉週期。

提案H的反對者希望您相信，如果投票的人**較少**，就會對三藩市較好。提案H確保更多選民，尤其是來自邊緣化社區的選民，能在我們的政治進程中讓他們的声音被聽見。**作為一個以勇敢思維帶領加州與國家的城市，我們需要盡我們的努力，確保讓投票盡可能方便容易而且沒有障礙。加入我們並一起投票贊成提案H。**

前市長Art Agnos

三藩市民主黨

RepresentUs

Harvey Milk LGBTQ民主黨俱樂部

三藩市拉丁裔民主黨俱樂部

三藩市婦女政治委員會

三藩市勞工理事會

Sierra Club協會

提案I — 金門公園內甘迺迪大道（JFK Drive）以及大公路（Great Highway）的車輛

市府是否應允許私人機動車輛任何時間在金門公園內的甘迺迪大道和連接街道上行駛，但全年的星期日和法定假日，以及4月至9月的星期六上午6時至下午6時除外；允許機動車輛在大公路上任何時間雙向行駛，而且不允許市府按照建議拆除Sloat大道和Skyline大道之間的大公路？

贊成

反對

本提案需要有50%+1的贊成票才能獲得通過。

摘要 由選票簡釋委員會撰寫

現況：市府已關閉某些公共街道，禁止私人機動車輛進入，將這些街道保留為開放空間供休閒之用。這些關閉是應對新冠病毒疫情所採行的措施。

在2022年5月，市議會（下稱市議會）通過了金門公園通行與安全計劃，該計劃禁止私人機動車輛在任何時間進入金門公園內的部分甘迺迪大道（JFK Drive）和某些連接街道，將這些街道保留為開放空間供休閒使用。這些禁止進入規定不適用於緊急救援車輛、政府公用車、公園內接駁公車和授權運載乘客的類似車輛，以及送貨到迪揚博物館（de Young Museum）的車輛。

除了少數例外情況，從星期五中午至星期一上午6時以及假日，禁止機動車輛進入Lincoln道和Sloat大道之間的大公路。市府建議拆除Sloat大道和Skyline大道之間的大公路，以保護市府基礎設施免於海平面上升所帶來的損害。市府會重新規劃Skyline、Sunset和Sloat等大道沿途車輛的行駛路線。

建議：提案I會禁止市府限制私人車輛使用金門公園內的甘迺迪大道和連接街道以及大公路的權限。

提案I會撤消市議會於2022年5月的法令，並要求市府允許私人機動車輛可於任何時間在金門公園內的甘迺迪大道和某些連接街道上行駛，但全年的星期日和法定假日，以及4月至9月的星期六上午6時至下午6時除外。

提案I會要求市府允許機動車輛在大公路上任何時間雙向行駛，而且不允許市府按照建議拆除Sloat大道和Skyline大道之間的大公路。

針對大公路和甘迺迪大道及其他在金門公園內受影響的街道，市府可因應緊急情況、街道修繕和社區活動暫時限制使用這些街道。

如果提案I通過，市議會之後可透過三分之二的票數修改此法令，但只在修正案與本提案目的一致或法庭要求的情況下才可。

如果提案I通過並且獲得的票數多於提案J，這樣提案J即不具法律效力。

投「贊成」票的意思是：如果您投「贊成」票，即表示您同意要求市府允許私人機動車輛任何時間在金門公園內的甘迺迪大道和連接街道上行駛，但全年的星期日和法定假日，以及4月至9月的星期六上午6時至下午6時除外。您還同意要求市府允許機動車輛在大公路上任何時間雙向行駛，而且不允許市府按照建議拆除Sloat大道和Skyline大道之間的大公路。

投「反對」票的意思是：如果您投「反對」票，即表示您反對進行這些變更。

市主計官對提案「I」的意見書

市主計官Ben Rosenfield就提案I對本市財政的影響發表以下聲明：

如果建議的法令獲得選民通過，該法令的支出取決於市長和市議會在預算程序中做出的決定，因為法令不能約束未來的市長和市議會對此或其他任何用途提供資金。在我看來，如果未來的政策制定者實施此項建議提案，其涉及支出可能相當可觀。如果此項法令通過並獲得經費，市府將需改變現行針對大公路侵蝕和氣候變化的衝擊的相應計劃。雖然成本較低的臨時措施可能會到位，以在短期內維持道路用於車輛交通，但隨著侵蝕的發生，未來可能會需要進行更多的投資。市府目前正在評估這些項目的替代方案，估計項目費用在未來20年會增加多達8,000萬美元。

建議的法令會要求私人機動車輛在指定時間行駛金門公園內的部分甘迺迪大道("JFK Drive")和大公路的海洋海灘(Ocean Beach)沿途路段，並禁止使用大公路作為開放空間供休閒之用。

海洋海灘(Ocean Beach)氣候變化因應計劃(下稱「計劃」)是一項由三藩市水利局領導的多機構創制提案，推行全面海岸線管理與保護方案，以解決海平面上升問題，拆除海岸防禦結構，改善公共通道與康樂，以及建造一個低海堤來保護重要污水基礎設施。為了實現這些目標，市府現行首選計

劃，就是需要額外審查和批核，將要關閉大公路部分路段，禁止車輛行駛。

建議的法令將很大機會要求以不同方案，以允許道路長期提供車輛交通使用。雖然目前正在審核幾項替代方案，但最可能替代方案是需要沿著南 Ocean Beach 海岸線建造一個常規的海堤。這項替代方案費用估計比現行首選計劃大約多出8,000萬美元。此估計金額是基於現行的規劃假設，未來市長與市議會做的未來政策和撥款決定將會帶來變化。

三藩市康樂和公園局目前管理大公路並維護沿著上大公路（Upper Great Highway）的多用途休閒步道。建議的法令會要求工務局管理大公路。大公路維修費用可能增加，具體情況取決於工務局的實施決策，不過任何費用增加將由市長和市議會透過正常預算程序來決定。

建議的法令可能要求對甘迺迪大道規劃的未來重大改善項目進行變更，包括使用改善、長期規劃以及交通工程改善，這些可能帶來適量的節省成本，一次性費用約從40萬美元起。此外，建議的法令可能會減少金門公園免費接駁車服務頻率，從每週7天減至每週1天，從而每年持續可節省約25萬美元。

提案「I」如何被列入選票

2022年7月15日，選務處確認提案 I 的創制提案請願書，請願書包含足夠數目的有效簽名，使提案有資格列入選票。

將一項創制法令列入選票需有8,979個簽名。此數目相當於2019年投票選舉市長的選民總人數的5%。創制提案請願書倡議者於2022年7月11日期限之前呈交的簽名，經過隨機審核表明有效簽名的總數超過所需數目。

贊成提案 I 的論據

提案 I 是唯一確保所有人皆可使用金門公園並防止大公路永久關閉的提案。

市府在疫情期間實施暫時性措施，關閉甘迺迪大道和大公路，禁止車輛行駛，但這些關閉對殘障人士、長者和家庭造成了傷害。關閉道路也將車流推向我們的鄰里，使本地小街道變成高交通流量的道路。

提案 I 將汽車引回主要道路，讓它們離開不適合高流量交通的本地街道，以此減少意外和污染，並改善行人與自行車的安全。

提案 I 將確保殘障人士、長者、家庭以及不住在附近的人士均可使用金門公園和 Ocean Beach。

提案 I 允許公平共用金門公園，在星期日、假日和某些星期六禁止汽車行駛甘迺迪大道，如同疫情前的規定。

關閉甘迺迪大道已經消除了金門公園內將近 1,000 個免費公共停車位，包括離百花溫室、迪揚博物館以及加州科學院受歡迎景點最近的殘障人士（ADA）停車位。

對來自灣景區、獵人角、Excelsior 和 Crocker-Amazon 更遠鄰里的三藩市民眾來說，尤其是家中有長者、殘障人士和子女的家庭，開車是唯一的實際選擇。禁止汽車行駛令許多人別無其他可行替代方案，將使他們無法進入金門公園。

大公路同樣也面臨選民從來沒有同意的永久關閉風險。以往每天有將近兩萬名駕駛者使用大公路通勤上班、上學、去退伍軍人醫院以及其他地方。提案 I 能保證大公路保持開放，作為三藩市一條重要道路。

現在是恢復讓所有人使用的時候了。提案 I 重新開放大公路以及恢復甘迺迪大道星期日、假日和部分星期六關閉，來允許公平使用金門公園。

Howard Chabner，殘障權利維護者

Richard Corriea，三藩市退休警察指揮官

三藩市勞工理事會

三藩市街坊同盟

Anni Chung，安老自助處總裁*

Frank Noto，SHARP 總裁*

Fiona Ma，加州州財政官

*僅供識別身份；作者以個人名義簽名，並非代表某一組織。

反駁贊成提案 I 的論據

提案 I 將花費三藩市納稅人 8 千萬美元。

提案 I，這項由 Dede Wilsey 資助的提案，阻礙市府在十年前通過用以保護西邊污水處理設施的 Ocean Beach 氣候變化因應計劃，這些設施因氣候變化引起的海岸侵蝕而墜入海裡的風險。

根據市主計官的提案 I 財政影響報告，納稅人將要負擔長達20年的8千萬美元額外支出，來支付一項阻止海岸侵蝕的新計劃。

提案 I 將迫使市府變更一項多機構全面海岸線管理與保護計劃，該計劃旨在解決海平面上升問題，改善公眾使用與休閒，並建造一個低海堤來保護重要污水基礎設施。

Dede Wilsey 這個構想拙劣的提案，不負責任地推翻因應氣候變化而進行的重要基礎設施改善，這些改善是為了保護西邊居民和遊客免受海岸侵蝕。

提案 I 還會推翻大公路現行折衷措施，該措施允許大公路星期一至星期五開放汽車行駛，並在週末為民眾提供安全、受保護的使用。要求本市允許車輛每天行駛。我們的城市需要更多安全、受保護的開放空間，而不是減少。

我們敦促您投票反對提案 I，反對多花 8 千萬美元稅金。

市議員 *Matt Dorsey*

市議員 *Gordon Mar*

市議員 *Myrna Melgar*

市議員 *Dean Preston*

市議員 *Hillary Ronen*

反對提案 I 的論據

投票反對提案 I — 保持甘迺迪步行大道 (JFK Promenade) 安全並供所有人使用！

甘迺迪步行大道是一項由市長 London Breed 提出並且在 2022 年 4 月由七名市議會成員通過的共識提案。

Dede Wilsey 以個人資金去齊集簽名將提案列入選票，去推翻將金門公園內的甘迺迪步行大道創建為受保護、安全開放空間供所有訪客休閒使用的立法。步行大道是一個深受步行者、跑步者、遛狗者、輪滑者歡迎的空間，尤其是 Church of 8 wheels 這個地方！也是打太極拳，以及孩童學騎腳踏車的場地。

提案 I 是 Wilsey 資助的提案，它會把現在所有年齡層以及各種能力的人享用的永久安全開放空間、迪揚博物館、科學院、日本茶園和其他市立機構，重新變回一條交通阻塞的危險道路。

提案 I 是 Wilsey 資助的提案，它還包含一個嚴重瑕疵，就是將花費納稅人數百萬美元並停止十年前通過用以保護西邊污水處理設施的 Ocean Beach 氣候變化適應計劃而危及本市重要基礎設施，這些設施因氣候變化引起海岸侵蝕而有墜入海裡的風險。提案 I 將迫使市府在最後一刻將政策大轉彎，不遵循我們建立已久的防禦計劃來應對氣候變化的衝擊，卻要在納稅人負擔巨額費用的情況下為重要基礎設施帶來威脅。

提案 I 還會推翻大公路現行折衷措施，該措施允許大公路星期一至星期五開放汽車行駛，週末提供民眾安全、受保護的使用。本提案要求市府允許車輛每天行駛。我們的城市需要更多安全、受保護的開放空間，而不是減少。

不要讓一個人來操縱我們對公園和開放空間的使用方式。投票反對提案 I。

市議員 *Matt Dorsey*

市議員 *Gordon Mar*

市議員 *Myrna Melgar*

市議員 *Dean Preston*

市議員 *Hillary Ronen*

反駁反對提案 I 的論據

每一個人都應該能夠使用金門公園和大公路。永久關閉這些道路會令長者、殘障人士和家庭更難以使用公園或是去上班、上學或回家。

我們敦促您支持提案 I，重新帶回已存在數十年的折衷方案，也就是平日開放有受保護自行車道和人行道的甘迺迪大道供車輛行駛，並在星期日、某些星期六和假日關閉。

這項折衷方案是有因由的——它是我們能為所有人保護開放空間的最佳方式，確保可以使用金門公園，以及支持家庭、長者和殘障人士。

兩條道路均有為自行車騎士和行人設置的安全措施，並大範圍的受保護自行車道和走道。

在大公路關閉之前，它每天有超過兩萬名通勤人士使用。這些駕駛人士現在要使用哪條路呢？關閉道路將車輛交通推向不適宜每天數千車輛通行的住宅區小街道，造成交通擠塞和不安全的情況。

市府要處理海岸侵蝕問題並不需關閉大公路任何部分，關閉會引起更嚴重的交通延誤、阻塞和空氣污染。

將這些街道恢復到疫情前的狀況並且將大公路回復原來的指定用途，能讓周圍的街道更安全；將使用權還給殘障人士、家庭和長者，好讓每一個人都能享用公園並且安全地通勤。

我們敦促您投票贊成提案 I。

三藩市街坊同盟 (CSFN)

第11選區理事會

關注的日落區居民 (CRS)

東米慎進步協會 (EMIA)

拯救我們很棒的列治文 (SOAR)

OMI文化參與計劃

行動中的OMI鄰居

Richard Corriea

提案J — 金門公園內甘迺迪大道（JFK Drive）的休閒使用

市府是否應確認市議會在2022年5月通過的法令，將金門公園內的部分甘迺迪大道和某些連接街道保留為開放的休閒空間，除了少數例外情況，每週七天禁止私人機動車輛進入這些街道？

贊成

反對

本提案需要有50%+1的贊成票才能獲得通過。

摘要 由選票簡釋委員會撰寫

現況：市府已關閉某些公共街道，禁止私人機動車輛進入，將這些街道保留為開放空間供休閒之用。這些關閉是應對新冠病毒疫情所採行的措施。

在2022年5月，市議會（下稱市議會）通過金門公園通行與安全計劃（下稱法令），一週七天禁止私人機動車輛進入金門公園內的部分甘迺迪大道（JFK Drive）和某些連接街道，將這些街道保留為開放空間供休閒使用。這些禁止進入規定不適用於緊急救援車輛、政府公用車、公園內接駁公車和授權運載乘客的類似車輛，以及送貨到迪揚博物館（de Young Museum）的車輛。

建議：提案J會通過選民批准確認市議會在2022年5月通過的法令。

如果提案J通過，市議會之後可採用多數票修改該法令。

如果提案J通過並且獲得的票數多於提案I，提案I即不具法律效力。

投「贊成」票的意思是：如果您投「贊成」票，即表示您同意確認市議會在2022年5月通過的法令，將金門公園內的部分甘迺迪大道和某些連接街道保留為開放的休閒空間，除了少數例外情況，每週七天禁止私人機動車輛進入這些街道。

投「反對」票的意思是：如果您投「反對」票，即表示您反對確認市議會2022年5月的法令。

市主計官對提案「J」的意見書

市主計官Ben Rosenfield就提案J對本市財政的影響發表以下聲明：

如果建議的法令獲得選民通過，該法令的支出取決於市長和市議會在預算程序中做出的決定，因為法令不能約束未來的市長和市議會對此或其他任何用途提供資金。在我看來，如果未來政策制定者決定全資撥款建議提案中的金門公園通行與安全計劃，則支出金額可能適中。將來可能會有支援金門公園通行與安全計劃所需的基本項目的相關費用。

此項法令將確認市議會之前對金門公園通行與安全計劃（下稱「計劃」）的批准，藉以在金門公園內建立新的休閒與開放空間，該計劃通過限制私人車輛使用甘迺迪大道和其他街道路段、將某些街道路段改為單向行駛、設立自行車道，以及推行額外變更以提高金門公園的大眾使用量。

雖然此項法令並沒有要求，但未來基本改善工程可能包含提高使用量、長期規劃以及交通工程改善，這些可能會適量增加政府支出，一次性支出約從40萬美元起。自從計劃設立以來，金門公園免費接駁車服務頻率增加至每週7天，年度花費約為25萬美元，在此法令下此項支出將有所延續。

與此法令相關之任何額外基本改善工程或未來經營費用將由市長和市議會透過正常預算程序作出決定。

提案「J」如何被列入選票

2022年6月21日，選務處收到下列市議員簽署的一項擬議法令：Dorsey、Mandelman、Melgar、Ronen。

根據《市政選舉法》，凡有四名或以上市議員簽署，即可以此方式將一項法令列入選票。

贊成提案J的論據

提案J——為所有人提供安全的公園提案——確認由三藩市市議會在2022年4月通過的金門公園通行與安全計劃，讓甘迺迪步行大道（JFK Promenade）成為金門公園內一個永久、安全並且無障礙的公共空間。此項立法是歷經將近兩年大量公眾宣傳流程後獲得各界民眾支持的。

支持提案J的最佳理由——為所有人提供安全、無障礙的公園！

- 三藩市市民喜愛甘迺迪步行大道。相比在疫情發生之前的那段期間，人們到訪公園的次數上升36%，同時有70%的調查受訪者贊成有一條永久性甘迺迪步行大道。
- 甘迺迪大道在疫情發生前被列在三藩市高傷危交通網絡，即它是本市前13%最危險的街道之一——對兒童、長者、殘障人士、跑步者、步行者以及滑板車使用者和自行車騎士而言是一個死亡陷阱。現在，它是所有人可以放心享用的安全、無障礙空間。
- 甘迺迪步行大道為每一個人提供更廣泛的使用，透過安全地開放公園道路讓所有人安心行走、騎自行車、使用滑板車，並為長者與殘障人士提供寬闊的停車位。
- 公園和開放空間對我們城市的健康至關重要。移除這數十英畝的公園土地將剝奪居民享有非常需要以及高度使用的受保護開放空間。
- 無論訪客選擇以何種方式前往金門公園，他們都會有空間，可以搭乘改善的Muni公車到公園，園內有超過5,000個停車位，18條開放道路供駛入 / 駛出公園，一個新建的殘障人士（ADA）無障礙停車場，以及市府的21點無障礙項目。
- 新開設的公園接駁車，每15分鐘一班，沿著甘迺迪步行大道行駛，連接園內所有主要景點到Muni站。

我們敦促您投票贊成提案J，支持為所有人提供安全、無障礙的公園！

請前往SafeParksForAll.com了解詳情。

Kid Safe SF

反駁贊成提案J的論據

數十年來，三藩市市民受惠於一項允許每個人使用甘迺迪大道的折衷方案。這條具有受保護自行車道和行人走道的道路一向在平日開放，允許車輛行駛；在星期日、假日和某些星期六則關閉，禁止車輛行駛。

永久關閉甘迺迪大道不是革新或包容。金門公園有超過一千英畝的開放空間和數英里的小徑。公園內已有九條道路被永久轉變為休閒空間。關閉這條最重要的通行道路不是擴大開放空間的方式；它是限制前往現有景點通道的方式。**道路不是公園，而是人們能夠進出使用公園的途徑。**

關閉措施已經消除了近1,000個免費停車位，並將車輛推進公園四周的鄰里內。這些住宅區小街道如今被車輛弄得擁擠不堪，居民在路上行走或騎自行車都不安全。

關閉甘迺迪大道不是改善街道安全的方式，事實上，它已經使自行車撞上行人的事件增加。在有其他簡單的解決方法可用的情況下，例如降低時速限制以及增加受保護行人橫道和減速帶，關閉道路並且拒絕進入是不合理的。

三藩市是一個包容的城市，然而關閉甘迺迪大道卻罔顧了長者、殘障人士以及住得離此公園較遠的家庭和居民的權益。金門公園是屬於我們所有人。

我們敦促您投票反對提案J。

三藩市街坊同盟 (CSFN)
關注的日落區居民 (CRS)
第11選區理事會
東米慎進步協會 (EMIA)
拯救我們很棒的列治文 (SOAR)
OMI文化參與計劃
行動中的OMI鄰居
Howard Chabner

反對提案J的論據

投票反對提案J，阻止永久關閉甘迺迪大道並為長者、殘障人士、家庭和全三藩市的居民恢復對金門公園的使用。

市府在疫情期間實施暫時性措施，關閉甘迺迪大道，24小時全天候禁止汽車行駛，但現在是恢復讓所有人使用的時候了。我們必須回到之前只在星期日、假日及某些星期六關閉的做法，以允許對金門公園的公平使用。

關閉金門公園的道路消除了將近1,000個免費停車位，包括殘障人士 (ADA) 停車位，並且阻擋了基本通道。關閉金門公園內更多道路禁止汽車

行駛後，遊客被迫在公園附近的住宅區街道行駛和泊車，擾亂了附近社區，也讓行人和自行車騎士創造了不安全的條件。

甘迺迪大道在道路兩側以及休閒步道設有受保護的自行車道和寬濶的行人步道。這個提案與支持自行車或支持汽車無關；它關心的每一個人的安全並且確保金門公園可讓所有人使用。

由於這些關閉，家庭、長者和殘障人士已較少使用金門公園以及園內的博物館和景點。這些機構的參觀人數大幅下降。當我們離開疫情時，我們需要支持我們的藝術與文化機構，這對於三藩市的經濟復甦相當重要。

因此，長者和殘障人士的權益維護者聯合起來，與鄰里積極份子和城市領袖，一起敦促您投票反對提案J。恢復讓所有人使用。

Howard Chabner，殘障權益維護者

Anni Chung，安老自助處總裁*

Richard Corriea，三藩市退休警察指揮官

Frank Noto，SHARP總裁*

三藩市勞工理事會

三藩市街坊同盟

*僅供識別身份；作者以個人名義簽名，並非代表某一組織。

反駁反對提案J的論據

因為有金門公園通行與安全計劃，所以金門公園更安全，也更能讓所有年齡和各種能力的人享用。

甘迺迪步行大道（JFK Promenade）是經過多年推廣與共識下的成果，為所有年齡與各種能力的人、迪揚博物館、科學院、日本茶園和其他市立機構創造了一個永久的安全開放空間，

這座公園比以前任何時候更安全與更無障礙。過去數年來，對這個公園做的改善工程，讓人們步行和騎自行車更安全，對兒童、長者和殘障人士也變得更安全。

自從實施甘迺迪步行大道後，金門公園內的殘障人士（ADA）停車位數量已增加。市府已增設29個新的ADA停車位，包括在音樂廳樂隊台後面新增一個專用停車場，因此園內停車位數量有淨增長。

甘迺迪步行大道沿途有新開設的園內接駁車，每15分鐘一班車，連接公園內所有主要景點到Muni站。

為所有年齡與能力的人保留我們的受保護開放空間。投票贊成提案J。

市長London Breed

市議員Matt Dorsey

市議員Rafael Mandelman

市議員Myrna Melgar

市議員Hillary Ronen

市議員Dean Preston

市議員Gordon Mar

按三藩市高等法院命令，
提案K已在選票上移除。

提案L — 用於交通項目的銷售稅

市府是否應繼續徵收半美分的銷售稅至2053年，估計每年可產生1億至2.36億美元的收入，用於支付新的30年支出計劃中所述的交通項目，允許交通局發行高達19.1億美元的債券來支付這些項目，並增加交通局在未來四年的每年可支出的總金額？

贊成 ○

反對 ○

本提案需要有66 $\frac{2}{3}$ %的贊成票才能獲得通過。

摘要 由選票簡釋委員會撰寫

現況：根據選民在2003年11月4日選舉批准的30年交通支出計劃，本市課徵收半美分的銷售稅，用於支付交通項目。該稅將於2034年3月31日到期。

三藩市縣交通局（下稱交通局）負責監督這些銷售稅收入的使用。交通局可能發行高達18.8億美元的債券，由稅收中償還。

州法律限制交通局每年可以支出的收入，包括稅收。州法律授權三藩市選民批准增加這個限額，為期最多四年。

建議：提案L將繼續徵收半美分銷售稅至2053年。

提案L將用一個新的30年計劃取代目前的交通支出計劃。新計劃將從2023年開始，持續到2053年。在完成任何必須的環境審查後，新計劃將資助：

- 街道維修和改善、行人安全、自行車設施，以及交通標誌和信號；
- 對Muni、灣區捷運（BART）和加州火車（Caltrain）的維修和改善；
- 加州火車市中心鐵路延伸至Salesforce公交中心；
- 建造灣景區加州火車站（Bayview Caltrain）和Mission Bay渡輪碼頭；
- 支援長者和殘障人士的輔助交通服務；
- 社區性項目，包括那些在服務不足的社區和弱勢人群地區的項目；以及
- 改善高速公路安全的項目。

根據提案L，交通局可以發行高達19.1億美元的債券來支付這些項目。這些債券將由銷售稅收入償還。

提案L將提高交通局由州法律規定的支出限額，為期四年。

投「贊成」票的意思是：如果您投「贊成」票，即表示您希望繼續徵0.5%的銷售稅至2053年，用於支付新的30年支出計劃中所述的交通項目，允許交通局發行高達19.1億美元的債券來支付這些項目，並增加交通局在未來四年的每年可支出的總金額。

投「反對」票的意思是：如果您投「反對」票，即表示您反對進行這些變更。

市主計官對提案「L」的意見書

市主計官Ben Rosenfield就提案L對本市財政的影響發表以下聲明：

在我看來，如果建議的創制法令獲得選民通過，每年將產生約1億美元的稅收，到2052-2053財政年度將增加到每年約2.36億美元。

創制法令將繼續以目前0.5%的稅率徵收現有的銷售稅，為期30年，並授權交通局發行高達19.1億美元的債券，以稅收償還。

這項稅收將為2022年交通支出計劃下的交通改善提供資金，包括交通項目、交通維修、輔助交通服務、自行車和行人道路的改善、減少堵塞項目和其他改善。

如果創制法令未獲通過，0.5%的銷售稅率將根據2003年的授權持續到2034年3月31日，除非未來採取行動，通過一個新的或更新的繼續徵稅以提供資金作為交通支出計劃。如果創制法令未獲通過，2022年的交通支出計劃將沒有資金。

提案「L」如何被列入選票

2022年7月19日，市議會以11票對0票通過將提案L列入選票。市議員的投票情況如下：

贊成：Chan、Dorsey、Mandelman、Mar、Melgar、Peskin、Preston、Ronen、Safai、Stefani、Walton。

反對：無。

贊成提案L的論據

在不增稅的情況下獲得更好的道路和公共交通，請投票贊成提案L。

提案L是關於保持三藩市的流動。我們需要更順暢、更安全的街道，準時、可靠的公共交通，以及開車以外的選擇，去減少導致全球暖化的排放。

這對我們的經濟復甦也至關重要，它使勞工回到市中心，創造建築業的工作，並加強光顧小企業。

30年來，交通銷售稅的收入改善了我們的街道和公交系統，並帶動了數十億美元的州和聯邦配套資金。

投票贊成提案L，將幫助三藩市繼續：

- **修復和重建我們的道路和人行道**，使所有出行者的交通更安全、更方便；
- 透過舒緩交通、劃定行人橫道和提升交通信號來**改善行人安全**；
- 為Muni**提供快速和可靠的公車**，並使Muni、灣區捷運（BART）和加州火車（Caltrain）現代化；
- **加強對長者和殘障人士的輔助交通服務**；
- 從州和聯邦交通 / 基礎建設資金中**帶來數十億的配套資金**；以及
- 透過電氣化公交系統，以及改善交通、步行和自行車路線來**對抗全球暖化**。

為了確保資金公平地用於三藩市的每一個社區，支出計劃由一個由全市社區成員組成的聯盟制定。

提案L得到急救人員，他們依靠維護良好的街道來拯救生命，Muni、灣區捷運和加州火車的乘客、自行車騎士、Muni司機以及行人安全、長者和殘障人士倡導者的支持。

請加入我們的行列。投票贊成提案L。

市長London Breed

市議員Rafael Mandelman，三藩市縣交通局主席

三藩市民主黨

消防員工會本地798分會

三藩市大眾運輸工具搭乘者

三藩市自行車聯盟
漫步三藩市
長者和殘障人士行動
三藩市勞工理事會
三藩市建築行業理事會
TWU本地250A分會 (Muni司機)
三藩市商會
Sierra Club協會

www.keepsfmoving.com

反駁贊成提案L的論據

投票反對提案L.....

在30年內徵收32億美元的累退銷售稅，是三藩市歷史上向窮人和長者徵稅的最大的稅收提案之一。

半美分的銷售稅持續到2033年：還有10年。交通資金來源是長期又穩固的。

三藩市會有一天會享受較低的銷售稅嗎？

三藩市縣交通局的局長說三藩市已經「落後」了，因為我們還沒有把銷售稅加倍！選民有發言權嗎？

提案L的第一個大項目是連接市中心和洛杉磯的「高速鐵路」。一項疫情後的計劃？

沒有資金用來保護乘客安全、防止暴力或仇恨犯罪。

由於三藩市縣交通局的失敗政策，三藩市深受其害。整個社區處於危險之中。雙峰大道被割裂為兩半。Mt. Sutro，犯罪猖獗。慢車道使周圍的道路不堪重負。

把錢扔在複雜的問題上——市政廳在疫情前的標準操作程序。一切都沒有改變。

提案L意味著更糟糕的服務，更昂貴的許可證，更高的票價。公車的運行速度逐年減慢。由於行政上的無能和優先次序的錯配，導致項目成本急劇上升。

看看華埠中央地鐵、雙峰隧道的修復，以及其他由銷售稅資助的災難性項目！

選民剛剛否決了提案A（四億美元的MUNI債券）。

市政廳沒有聽從！

撕毀2019年的計劃。從新計劃過。

做三藩市最擅長的事情：

在疫情後的大眾運輸方面帶領國家！

成為一個創新、財政上負責的交通模式，以滿足三藩市今天的需要。

*Larry Marso ,
George Wooding
以及三藩市街坊聯盟*

請瀏覽slowtaxes.com

反對提案L的論據

投票反對提案L.....

這不應該出現在選票上。

我們的半美分銷售稅將持續到2033年：還有10年。交通資金來源是長期又穩固的。

為什麼要提前續稅？新的優先事項？不，根據主計長的說法，市府明年可以將銷售稅用於新的項目，無需選民批准。

原因是什麼？要**借更多的錢**。現在，三藩市交通局只能用未來10年的銷售稅進行抵押借款。去年，銷售稅籌集了8,500萬美元，但是債務膨脹到了5.6億

美元。支出已經失去控制，三藩市交通局已經刷爆了它的信用卡。

提案L授權再借19.1億美元。財政的瘋狂！三藩市的全部債務還不到30億美元。

不增稅嗎？如果我們提高限額，繼續借貸，只支付最低費用.....最終，市政府必須增稅。

選民剛剛否決了四億美元的MUNI債券。政客馬上再來，而且翻了兩番。市政廳沒有聽取選民的意見！

提案L延續了巨大的過度擴張、成本超支和失敗的模式，導致交通慘敗。

這是一種累退稅，在經濟衰退和街頭掙扎的時候，**折磨收入最低的三藩市人。**

「**聯邦撥款**」是虛假的行銷宣傳。在2003年，他們說「每1美元有5美元！」現在則是荒唐的「9美元」。當時失敗了，以後還會失敗。5,500億美元的聯邦基礎設施法案並沒有根據通貨膨脹調整。到目前為止，沒有一個三藩市的項目被選中。新一屆國會即將召開。

向市政廳傳達訊息：適應並重設公交，以適應疫情後的居家工作、通勤、乘車和觀光人數的減少。

1/3的選民就可以打敗這項提案。

Larry Marso ,
George Wooding
以及三藩市街坊聯盟

反駁反對提案L的論據

提案L是關於修復道路，改善行人安全，保持三藩市的發展。然而，反對者似乎更希望三藩市的發展戛然而止。

反對者說，我們應該等待10年之後再改善我們的道路和交通。他們的拖延將使更多行人面臨生命危險。它將嚴重削減輔助交通服務，並使三藩市在聯邦和州的配套資金中損失數十億美元。

反對者拋出了很多大數字，但事實是這樣的：

- 等待10年才通過提案L，可能導致三藩市失去數十億美元的聯邦配套資金，迫使納稅人付更多錢。
- 提案L並不增稅。它延長了由選民首次在1989年和2003年再次批准的半分銷售稅，這對改善我們的交通系統至關重要。
- 提案L在財政上是負責任的。借款只佔授權金額的13%。提案L只增加了1.6%的債券授權，而不是反對者聲稱的數十億。

提案L是由來自城市各個角落的三藩市人組成的多元化團體撰寫的，確保每個社區（東、南、西、北）都能受益於更好的道路和更安全、更高效的交通。

請與我們一起推動三藩市的發展，而不是倒退。投票**贊成**提案L！

市議員Rafael Mandelman，三藩市縣交通局主席

三藩市民主黨

消防員工會本地798分會

三藩市大眾運輸工具搭乘者

三藩市自行車同盟

漫步三藩市

長者和殘障人士行動

三藩市勞工理事會

三藩市建築行業理事會

TWU本地250A分會（Muni司機）

三藩市商會

三藩市環保選民聯盟

Sierra Club協會

提案M — 住宅單位的空置稅

市府是否應對擁有三個或更多單位的建築中的空置單位的業主徵稅，如果這些業主在一個日曆年中保持這些單位空置超過182天，在2024年每個空置單位的稅費為2,500至5,000美元，在往後的年份中，根據通貨膨脹調整，最高可達20,000美元，估計每年產生2,000萬至3,700萬美元的收入，該稅收持續到2053年12月31日，資金將用於租金補貼和可負擔房屋？

贊成 ○

反對 ○

本提案需要有50%+1的贊成票才能獲得通過。

摘要 由選票簡釋委員會撰寫

現況：市府沒有向將公寓、共管公寓或其他住宅物業空置的業主徵稅。

建議：從2024年1月1日開始，提案M將對擁有三個或更多單位的建築中的空置單位的業主徵稅，如果這些業主在一個日曆年中保持這些單位空置超過182天，而且不適用於豁免。這稅項不適用於為旅行者、度假者和其他短期居住者提供的住宅單位，或是療養院或居住式護理設施的住房單位。該稅項也不適用於非營利組織或政府機構擁有的住房單位。這項建議的稅收將於2053年12月31日到期。

提案M為業主具有業主物業稅豁免的主要住宅，以及具有現行住宅租賃物業可獲得豁免。提案M也允許在某些情況下，在開始徵稅前有更多時間去租出空置單位，包括維修現有單位、新施工、自然災害或業主死亡等情況。

根據提案M，在2024年，每個空置單位的稅款將從2,500美元到5,000美元不等，取決於單位的大小。在往後的年份中，如果同一個業主連續幾年保持該單位處於空置狀態，則稅款將增加到最高20,000美元。這筆稅也將根據通貨膨脹調整。

市府將把這些稅收存入住房啟動基金，主要用作資助兩個計劃。一個計劃是為60歲以上的人和低收入家庭提供租金補貼。另一個計劃是資助收購和修繕無人居住的建築物作為可負擔房屋，並在以後經營這些建築物。市府也可以用這些稅收來償還市府可能為這兩個計劃所資助的項目而發行的債券。

投「贊成」票的意思是：如果您投「贊成」票，表示您希望對擁有三個或更多單位的建築中的空置單位的業主徵稅，如果這些業主在一個日曆年中保持這些單位空置超過182天，並將這些稅收資金用於租金補貼和可負擔房屋。

投「反對」票的意思是：如果您投「反對」票，即表示您反對進行這些變更。

市主計官對提案「M」的意見書

市主計官Ben Rosenfield就提案M對本市財政的影響發表以下聲明：

在我看來，如果建議的法令獲得選民通過，可能會為本市帶來每年超過2,000萬美元的額外收入。

如果住宅空置數量與2011年至2020年的平均空置數量相似，而且如果這項提案並未促使業主在此期間更快租出空置住宅單位，我們估計這提案將讓市府在2024年增加2,000萬美元的稅收，在2025年增加3,000萬美元，在2026年增加3,700萬美元。然而，如果這筆稅實現了其宣稱的減少住宅空置數量的目的，它將減少稅收。這項建議稅是一項專用稅，收入將存入住房啟動基金。

建議的法令將修訂市府的商業和稅收條例法規和行政法規，對擁有三個或更多單位的建築物中的空置單位的業主徵收消費稅，如果這些業主在一個納稅年度內保持這些單位的空置時間超過182天。從2024年開始，稅收在2,500至5,000美元之間，取決於單位的大小。在2025年，稅收將增加到2,500至10,000美元，取決於單位的大小和業主是否在前一年保持物業空置。在2026年，如果業主連續三年讓同一單位保持空置狀態，稅收將增加至最高20,000美元。稅率將根據消費者價格指數的增加每年調整，並將於2053年12月31日到期。

建議的法令將設立住房啟動基金。該基金將提供租金補貼，並為收購、修繕和營運多單位建築的可負擔房屋提供資金。

提案「M」如何被列入選票

2022年7月14日，選務處確認提案M的創制提案請願書，請願書包含足夠數目的有效簽名，使提案有資格列入選票。

將一項創制法令列入選票需有8,979個簽名。此數目相當於2019年投票選舉市長的選民總人數的5%。創制提案請願書倡議者於2022年7月11日期限之前呈交的簽名，經過隨機審核表明有效簽名的總數超過所需數目。

贊成提案M的論據

提案M將有助於解決三藩市隱藏的住房危機：40,000套空置住房

根據一份在疫情之前，由市府預算和立法分析員撰寫的報告，基於美國人口普查數據和其他來源，三藩市有40,000套住房單位處於空置狀態。讓我們仔細想一想。

從市中心的高樓到SOMA的新建築，以及在Mission具爭議性的高樓大廈，40,000套住房仍然空置，而我們的住房和無家可歸的危機仍然持續惡化。

事實是，如果我們降低空置率，將會有更多住房。在其他已經實施空置稅的城市，如加拿大溫哥華，當空置稅付諸實行後，有10%的空置單位獲得重新利用。

運作方式如下：

- 在有3個或以上單位的建築中，任何空置超過6個月的單位都將被徵稅。
- 單位空置的時間越長，稅款將會增加。
- 收取的稅收將專門用於可負擔房屋基金和低收入家庭和長者的租金補貼。
- 單一家庭住宅和複式住宅會被豁免，由於維修、新建、災難或業主死亡而空置的單位也得豁免。

提案M並不是要向那些以三藩市為家的人徵稅。它是為了應對讓住房單位空置的大企業房東，以及那些購買住房單位但卻空置不住的富裕人士。

僅在第一年，預計將有4,500套新單位重返市場——超過我們的年度目標——而且無須增稅，無須施工時間，無須花費數百萬美元，也無須等待。

請與我們一起支持提案M，解決我們隱藏的住房空置危機。

三藩市民主黨
社區房屋委員會組織

三藩市教育工作者聯盟
灣區信仰行動
長者和殘障人士行動
可負擔房屋聯盟
社區租戶協會
fillemptyhomes.com

反駁贊成提案M的論據

提案M的支持者會告訴您，三藩市有40,000套空置房屋。

他們不會告訴您，住宅空置稅是一項疲軟無效的政策，不會有意義地解決我們的住房危機，也不會給全市的市場帶來更多房屋。

他們也不會告訴您，在他們聲稱的那些「空置房屋」中，大約有10,000套已經在市場上並供出租，或是有租戶已經租了房子，正準備新居入伙。

另有9,300套正在出售，或已經出售，新業主正在搬入的過程中。

這些房屋不會被徵收住宅空置稅，**因為它們不是真正的空置。**

在提議者捏造的40,000個空置單位的數字中，許多剩餘的單位甚至不需要繳稅。

這個新的懲罰性稅收計劃的支持者，故意豁免那些擁有空置的非主要住所的富裕單戶屋主，這是一個贏得選票和欺騙選民的狡猾之舉。

那麼，為什麼要虛報全市空置房的總數呢？為什麼要制定一項選擇對哪些類型的房屋徵稅的稅收提案？

我們的領導層未能解決住房危機，並拒絕允許建造新的住房，不斷否決可以創造數百個可負擔房屋單位的項目。

選民應該拒絕空置稅，並要求真正解決我們住房危機的解決方案。

投票反對提案M。

三藩市公寓協會

反對提案M的論據

提案M是市議會在住房政策方面的一次軟弱無力、誤導性的嘗試，他們拒絕認真對待我們的住房危機。這個反對住房的市議會正在製造一個根本不存在的問題，以便從三藩市人上搜刮更多的稅收。

提案M：

- 使用捏造、誇大的統計資料，以操弄全市的空置數量
- 目標是小業主和跨代家庭，而不是企業房東
- 由美國民主社會黨的市議員潘正義（Dean Preston）發起，他阻止了數千套房屋的建設，其中許多是可負擔房屋。他撰寫的這項提案妄顧他人，是為了豁免像他這樣的業主，同時懲罰小業主和跨代家庭
- 鼓勵鄰居向政府報告彼此的行蹤
- 是市府試圖在不增加城市服務的情況下提高更多稅收的代表性提案。

提案M聲稱是針對「故意」不出租單位的大業主。但是，任何擁有3個單位以上的公寓業主都將被徵收懲罰性罰款，如果您的房子因為任何原因每年有183天以上無人居住，如果您住院、出差、和您的伴侶在一起，或者照顧家人，您將被罰款。

提案甚至規定，在根本沒有空置的樓房中，住在一個屋簷下的跨代家庭和親屬，將被罰款。

此外，提案M是一個幌子，假裝做一件事，卻允許市議會在**未經**選民批准的情況下擴大法律的不同層面。贊成者已經表示，如果法律獲得通過，他們計劃將這項提案擴大到複式公寓和單戶住宅；這項提案不是為了對付企業房東。

我們受夠了市議會的權力掠奪和懲罰三藩市人的圖謀。

如果您想保持對自己房屋的控制，請投票反對提案M。

三藩市公寓協會

反駁反對提案M的論據

反對者說三藩市沒有空置問題。但他們聲稱提案M會增稅。他們不能兩者兼得：沒有空置意味著沒有稅收。那麼，他們想隱瞞什麼呢？

市預算和立法分析員根據美國人口普查數據進行了一份廣泛報告，記錄了40,000套空置住宅單位。反對者沒有提供任何研究來支持他們的論斷。

溫哥華的類似提案使空置住房減少了10%。在三藩市，這意味著幾乎立即獲得4,500個新住房 — 沒有建築成本，也沒有許可證延遲。

空置的單位絕大多數是位於企業房東擁有的大型建築。他們讓單位空置，等待多年後轉手獲利。他們想保持現狀，使他們能夠這樣做而不承擔任何後果，這並不足為奇。

我們希望沒有人支付這種稅。我們希望每一套空置的單位都被需要住房的人居住。提案M是一個精心起草的公民倡議，確保正在進行維修、改造，或是業主正在接受護理或已經去世的住房單位享有空置稅豁免。為了嚇唬選民，業主的反對聲明忽略了上述和其他豁免，這些豁免可防止對任何合理空置進行徵稅。

提案M是我們的最佳利器來應對三藩市隱藏的住房危機：長期空置。它針對的是囤積住房單位作為投資的大公司業主，而不是普通的業主。加入我們，支持提案M。

三藩市民主黨
社區房屋委員會組織
三藩市教育工作者聯盟
灣區信仰行動
長者和殘障人士行動
可負擔房屋聯盟
社區租客協會

提案N — 金門公園地下停車設施； 金門公園廣場管理委員會

市府是否應被允許使用公共資金收購、經營或補貼金門公園音樂廳地下停車場的公共停車位，並指示金門公園廣場管理委員會解散，將停車場的管理權移交給市府的康樂和公園委員會？

贊成

反對

本提案需要有50%+1的贊成票才能獲得通過。

摘要 由選票簡釋委員會撰寫

現況：康樂和公園委員會（下稱委員會）監督並制定康樂和公園管理局的政策。康樂和公園管理局負責管理本市的公園、遊樂場和康樂中心。

在1998年6月，選民批准了一項提案，建立一個稱為金門公園廣場管理委員會（下稱管理委員會）的非營利組織，負責在音樂廳下面建造一個不使用公共資金的地下停車場。該提案並未提及使用公共資金來經營停車場的問題。

管理委員會和委員會將地下停車場的空間租給一個非營利組織，由它負責管理並使用停車場的收入用作支付營運費用和償還建築貸款。市議會制定停車場的收費率。

建議：提案N將允許市府使用公共資金收購、營運或補貼音樂廳地下停車場的公共停車位。

提案N還提議解散管理委員會，將職責移交給委員會。

投「贊成」票的意思是：如果您投「贊成」票，即表示您希望允許市府使用公共資金來收購、營運或補貼金門公園音樂廳地下停車場的公共停車位，並指示管理委員會解散。

投「反對」票的意思是：如果您投「反對」票，即表示您反對進行這些變更。

市主計官對提案「N」的意見書

市主計官Ben Rosenfield就提案N對本市財政的影響發表以下聲明：

在我看來，如果建議的創制法令獲得選民通過，可能會減少政府的成本，因為法令將允許市府對現有的金門公園廣場管理委員會的債務進行再融資，這可能會為市府節省未來的成本。

本法令將修訂1998年金門公園振興法案，允許市府使用公共資金收購、營運或補貼金門公園廣場地下停車設施的公共停車位。擬議的法令沒有明確規定停車設施的公共資金用途，將由市長和市議會透過正常的預算程序決定。

本法令還將解散金門公園廣場管理委員會，並將停車設施和其他廣場管理委員會財產的管轄權移交給康樂和公園管理局。

提案「N」如何被列入選票

2022年6月21日，選務處收到市長Breed簽署的一項擬議法令。

根據《市政選舉法》，市長可透過此種方式將一項法令列入選票。

贊成提案N的論據

支持提案N，以改善金門公園的進出便利和減少交通擠塞

提案N將支持改善依賴駕駛的人士進出金門公園的機會，讓市府對金門公園音樂廳停車場的管理和停車費用有更大的靈活性。

目前，金門公園音樂廳的地下停車場並未完全滿足公眾的需求。停車費定價高，而且停車場在一年中的大部分時間都是空置的。

為什麼提案N會列在選票上

提案N允許市府將公共資金用於停車場，使管理和設定停車費用更有靈活性，並幫助市府實現政策優先事項，包括改善那些依賴車輛獲得通道去享用金門公園的遊客。市府可以將資金用於停車場，以實現政策目標，包括但不限於：

- 為殘障遊客提供停車補貼
- 為低收入遊客提供停車補貼
- 優化定價以履行財政義務，同時確保停車場的費用是遊客可負擔得起

提案N也可以改善停車管理和更靈活的定價。這些變化將有助於確保停車位隨時可用且可負擔的，進而減少停車場和街道上的堵塞。此外，更好的管理和靈活的定價將有助於償還建設停車場的未償債務。

我敦促您投票贊成提案N，以改善金門公園的進出便利和減少交通擠塞。

市長*London Breed*

沒有提交反駁反對提案N的論據

提案O 一 用於市立大學的額外地塊稅

市府是否應對三藩市的一些物業業主根據其物業的面積和用途徵收額外地塊稅，稅率為每地塊150至4,000美元之間，並根據通貨膨脹調整，從2023年7月1日持續到2043年6月30日，估計每年可產生約3,700萬美元的收入，並將這些資金轉移市立大學，用於學生和勞動力發展計劃？

贊成 ○

反對 ○

本提案需要有50%+1的贊成票才能獲得通過。

摘要 由選票簡釋委員會撰寫

現況：三藩市市立大學（下稱市立大學）是一所兩年制的公立社區大學，從州政府、聯邦政府和市府獲得資金。

三藩市的業主每年為每個物業地塊（parcel）繳納99美元的統一稅，以資助市立大學。這些稅收包括對教師、輔導員和圖書館的資助。這項稅收將於2032年6月30日到期。

州法律限制市府每年可以支出的收入金額，包括稅收。州法律授權三藩市選民批准增加這個限額，最多四年。

建議：提案O將在目前對三藩市業主徵收的99美元統一稅之外，徵收額外的地塊稅，從2023年7月1日持續到2043年6月30日。該稅項將根據通貨膨脹每年調整。擬議的2023年稅率是：

物業類型	稅率
單戶住宅	\$150
住宅，一個住宅單位（例如，共管公寓的一個單位）	\$150
住宅，兩個或以上的住宅單位	每單位\$75
非住宅，5,000平方英尺以下	\$150
非住宅，5,000 - 24,999平方英尺	\$1,250
非住宅，25,000 - 100,000平方英尺	\$2,500
非住宅，超過100,000平方英尺	\$4,000

稅率是根據建築物的面積或未開發地塊的面積來計算的。對於商住混合的物業，將採用不同的稅率。

這稅項不適用於兩種類型的物業：

- 在財政年度7月1日前年滿65歲的人擁有並居住的物業；以及
- 不需要支付標準物業稅的物業，例如某些非營利組織擁有和使用的地塊。

提案O將要求市府收集和轉交來自額外地塊稅的所有收入給市立大學，而市立大學必須將這些稅收用於以下目的：

- 25%用於支持學生入學註冊、基本需求、留職和就業安置的服務和計劃；
- 25%用於滿足基本技能需求的計劃，包括輔助英語水平和科技使用以及獲得美國公民身份；
- 25%用於支持就業訓練和安排的勞動力發展計劃；以及
- 25%用於支持向來代表性不足的學生的學業成功和領導力發展計劃。

在收到這些稅收之前，市立大學必須向市長和市議會提交一份支出計劃。

提案O將要求市主計官在稅收的首五年進行年度審計，並在此後仍週期性審計。如果市立大學沒有採納主計官的審計建議，市長或市議會可以暫停轉交來自額外稅收的收入。

提案O將要求市立大學成立一個獨立的監督委員會，以確保稅收只用於指定用途。

提案O將增加市府由州法律規定的支出限額，為期四年。

投「贊成」票的意思是：如果您投「贊成」票，即表示您希望根對三藩市的一些物業業主根據其物業的面積和用途徵收額外的地塊稅，並將這些稅收資金轉交到市立大學，用於學生和勞動力發展計劃。

投「反對」票的意思是：如果您投「反對」票，即表示您反對進行這些變更。

市主計官對提案「O」的意見書

市主計官Ben Rosenfield就提案O對本市財政的影響發表以下聲明：

在我看來，如果建議的地塊稅獲得選民通過，根據目前可用的地塊數據，每年將帶來約3,700萬美元的收入，而且由於每個地塊的稅率每年根據通貨膨脹調整，將會隨著時間有所增加。政府管理地塊稅的成本將超過1%的行政成本津貼，一次性支出為600萬美元，每年的管理成本為300萬美元。

收入將被存入一個由提案設立的新基金：三藩市勞動力教育和社區成功再投資基金。收入將被轉交給三藩市社區大學區，並必須用於支持學生、本市居民的基本技能需要、勞動力發展計劃，以及公平和社會正義計劃的配套服務。

基於面積大小，每個地塊或單位建議徵收150至4,000美元的稅款，從2023年7月1日起，持續到2043年6月30日。免除從價物業稅的物業，以及業主年滿65歲或以上並將物業作為主要住所的住宅物業，將被免除地塊稅。市府目前並未使用面積、地塊使用類型或住宅單位號碼數據作為徵稅的基礎。驗證和維持這些數據，制定和保持長者的豁免，以及進行審計和本提案所要求的其他行政工作成本，將一次性增加約600萬美元，並每年持續增加300萬美元，亦即超過提案允許的1%行政成本津貼的金額。獲取和驗證地塊資料所需的時間可能會延遲徵稅和收到稅金。

提案「O」如何被列入選票

2022年7月14日，選務處確認提案O的創制提案請願書，請願書包含足夠數目的有效簽名，使提案有資格列入選票。

將一項創制法令列入選票需有8,979個簽名。此數目相當於2019年投票選舉市長的選民總人數的5%。創制提案請願書倡議者於2022年7月11日期限之前呈交的簽名，經過隨機審核表明有效簽名的總數超過所需數目。

贊成提案O的論據

提案O是經濟復甦的終極措施：它在市立大學為所有三藩市人打開了通往更好工作的大門。

市立大學是三藩市最大的就業和技能訓練機構，而且給予所有三藩市居民免繳學費。市立大學每年為數以萬計的學生服務，提供獲得學位和接受有價值的勞動訓練的可負擔機會，包括護理、消防、工程 / 科技、清潔工作和建築，有關工種使本市保持運作。這些技能、職業和機會是掙扎中的社區所極需的幫助。

各種背景的學生都可以學習基本技能，如英語做為第二語言和讀寫能力，或選修公民入籍班。

市立大學也在諮詢輔導、就業安置和心理健康方面提供關鍵的全面支援服務。

在疫情之前，市立大學的入學率穩定，但隨著2019年之後的課程削減，入學率開始迅速下降。削減和下降仍在持續中，現在又因疫情變得更複雜，使那些最需要的人無法獲得教育。為了恢復課程和服務並滿足教育需求，每年需要3,700萬美元的經費，以保證三藩市人不落人後。

提案O提議一個臨時性、為期20年的分層式地塊稅，最大的商業物業稅率最高，而屋主每年只需支付150美元或每單位75美元，這是投資三藩市如此巨大資產支付的公平價格：在不導致學生債務的情況下提供經濟流動性和生活技能的真正資源。

我們都知道良好教育的價值 — 特別是對於那些沒有能力獲得四年制學位的人。這些好處會在整個社區產生連鎖反應，影響數代人。

請和我們一起投票贊成提案O！

市立大學全體教師 (AFT 2121)
市立大學工作人員 (SEIU 1021)
市議會主席 Shamann Walton
三藩市民主黨
三藩市教育工作者聯盟
三藩市拉丁裔民主黨俱樂部

反駁贊成提案O的論據

雖然我們都重視市立大學提供的教育機會，但是讓我們回顧一下最近的歷史。

在過去20年中，我們已經批准了近13億美元的債券用於學校的設施，並從市府的普通基金中撥款，使市立大學的課程免收學費。

在過去八年中，市立大學換了九位校長，經歷了一連串無休止的預算噩夢，而且差點失去認證資格。

這是在過去10年中為市立大學提出的第三項地塊稅。我們目前支付的稅要到2032年才到期！

現在，在我們已經支付的稅項之餘，我們又被要求去批准另一項更高的稅收，而且在未來20年內每年增加。

主計官認為，市府徵收和管理該稅的成本將超過本提案提供的行政津貼。「政府管理地塊稅的成本將超過1%的行政成本津貼，一次性支出為600萬美元，每年的管理成本為300萬美元。」

而且甚至沒有一項計劃來說明市立大學將如何使用這些額外的資金！

我們受夠了。

現在是時候讓校董和管理人員證明他們有能力提供急需的領導力、遠見和財務穩定性，然後才向選民尋求另一項援助。是時候向他們問責了。

現在不是提出提案O的時候，請投票反對。

市長London Breed

市議員Aaron Peskin

市議員Catherine Stefani

法官Quentin Kopp (退休)

反對提案O的論據

投票反對（再次）援助市立大學的提案O。

三藩市人已經多次被要求向自己徵稅，以拯救市立大學糟糕的財政管理和監督。我們已經給了他們資源和資金，但市立大學仍然無法管理他們的財務或扭轉他們的組織管理。

現在，市立大學又捲土重來，在小企業、租戶和房主掙扎從疫情中恢復經濟的時候，向居民索取更多資金。

市立大學正在裁員教師和削減課程，但是仍然希望每個公寓居民支付每單位75美元的費用，比許多居民在市立大學註冊的費用還要高。

現在是三藩市公民停止批准向一個失敗的機構提供空白支票的時候了。現在是公民停止批准不負責任的非法基金支出的時候了。

投票反對提案O。

在三藩市人向市立大學提供數百萬美元的額外資金之前，他們需要先向我們表明，能夠管理自己的財務和支出。

三藩市公寓協會

反駁反對提案O的論據

提案O為三藩市人打開了更好的工作之門，幫助更多人從市立大學受益得以賺取生活工資的機會。

但是反對提案O的大型企業房東似乎並不在意。儘管獲得了數以億計的租金利潤，這些房東卻反對支付公平的份額。

真正的原因是什麼？這是因為提案O是一種分層式地塊稅，向擁有更大、更昂貴建築的業主收取更高的稅率，而讓小業主和屋主支付較少的費用。像長者等弱勢群體則被豁免。

不要相信他們的謊言：業主將這成本轉嫁給他們的租戶是非法的。

提案O的收入將由一個獨立的監督委員會監督，並接受主計官的審計，以確保每一塊錢都用於資助以下需要：

- 25%用於勞動力發展、就業訓練和職業安置
- 25%用於學生入學、基本需要、保留和就業安置
- 25%用於讀寫能力、英語作為第二語言和公民課程
- 25%用於為歷來代表性不足的學生提供學術成功和領導力計劃

提案O是對市立大學適度而明智的投資 — 市立大學是本市最大的就業和技能訓練機構，為所有三藩市人提供免費的工作訓練和勞動力技能，包括消防、護理和建築。

投資市立大學，建設更光明的三藩市！和我們一起支持提案O。

市議會主席Shamann Walton
三藩市民主黨
市立大學全體教師 (AFT 2121)
市立大學工作人員 (SEIU 1021)
三藩市消防員工會本地798分會
三藩市教育工作者聯盟
三藩市拉丁裔民主黨俱樂部

關於被禁止的選舉活動

警告：禁止拉選票！

違者將會被罰款和 / 或監禁。

在排隊投票人的附近或投票點、路邊投票或投票箱入口處的100英尺內，禁止下列活動：

- **不要**請人投票支持或反對任何候選人或選票上的投票項。
- **不要**顯示候選人的姓名、圖像或徽標。
- **不要**阻擋任何投票箱的入口或在其附近閒逛。
- **不要**在任何投票點、投票中心或投票箱附近分發任何材料或音頻資訊來支持或反對任何候選人或選票上的投票項。
- **不要**散佈任何請願書，包括倡議、公投、罷免或候選人提名請願。
- **不要**分發、出示或穿戴任何有候選人姓名、圖像、徽標和 / 或支持或反對任何候選人或選票上的投票項的服飾（帽子、襯衫、標誌、鈕釦、貼紙）。
- **不要**向選民出示或與其討論投票資質方面的資訊。

加州選舉法第18章第4節第7條中規定了以上總結的受禁拉選票行為。

警告：嚴禁破壞投票過程！

違者將被罰款和 / 或監禁。

禁止下列活動：

- **不要**實施或試圖實施選舉欺詐。
- **不要**以任何形式或通過任何方式向他人提供任何類型的報酬或賄賂，以誘使或試圖誘使其投票或不投票。
- **不要**非法投票。
- **不要**試圖在無資質時投票或協助他人投票。
- **不要**參與拉選票；拍照或錄製選民進入或離開投票點；或阻礙入口、出口或停車。

- **不要**質疑他人的投票權利或阻止他人投票；延誤投票流程；或欺騙他人其沒有投票資質或未登記投票。
- **不要**試圖探查選民如何投票。
- **不要**在投票點附近攜帶或安排他人攜帶武器，少數例外除外。
- **不要**在投票點附近自己或安排他人身穿和平官、警衛或安全人員的制服，少數例外除外。
- **不要**篡改或干擾投票系統的任何部分。
- **不要**假冒、偽造或篡改選舉結果。
- **不要**改動選舉結果。
- **不要**篡改、損壞或改動任何投票單、正式選票或選票箱。
- **不要**安放任何非正式選票收集箱，誘使選民認為它是正式的選票收集箱。
- **不要**篡改或干擾已投選票結果的副本。
- **不要**違背其意志強迫或欺騙不識字的人或老年人投票支持或反對某位候選人或某個投票項。
- **不要**冒充選舉官。

僱主不得要求或請求其員工將郵寄選票帶到工作地或請求其員工在工作地投票。在付薪時，僱主不得夾帶材料，試圖影響其員工的政治立場或行為。

選區委員會成員不得試圖決定選民如何投票，如果發現該資訊，也不得透露選民是如何投票的。

加州選舉法第18章第6節中規定了以上總結的破壞選舉流程的受禁活動。

本頁內容及翻譯由加州州務卿辦公室提供。

三藩市投票系統概要

自2019年起，三藩市選民已開始使用一個新投票系統。對於首次使用此系統的選民來說，可參考以下的資料，藉以了解此系統：

- 1.** 標記選票時，選民應填塗其選項旁邊的橢圓圈。
- 2.** 各投票場地都設有選票掃描機和無障礙選票標記設備。選票標記設備的功能如下：
 - 有音頻和觸屏選票格式可供選擇（設有耳機和盲文點字鍵盤）
 - 兼容輔助器材，例如：吸吹口控裝置和頭控桿
 - 選票的保密程度和點票的安全程度。選票標記設備不會儲存選民的投票資料。選民在完成標記選票後，必須把其選票打印出來，並把選票送入選票掃描機進行影像掃描。
- 3.** 在每次選舉前，選務處都會對本市的所有投票設備進行測試，以確保這些機器功能健全而且在點票時準確無誤。此測試過程乃對外開放，民眾可親臨現場或通過 sfelections.org/observe 觀看直播。
- 4.** 本市的整個投票系統，不論任何部分，均沒有連接互聯網，也不通過任何外部通訊網絡接收或傳輸數據。為了向公眾提供最高的透明度，選務處在其網站上公布投下的選票的圖像，並包括系統如何讀取和計算每張選票上的各個標記的資料。

確保您的選民登記資料處於最新狀態！

請注意，每次選舉前應檢查您的選民登記記錄。假如您記錄中的資料過時，譬如郵寄地址錯誤，您可能不能依時收到您的官方選舉材料，包括您的郵寄選票。為確保您能夠如期收到所有官方的選舉郵件，請通過州政府網站 voterstatus.sos.ca.gov 或致電聯絡選務處，確認您的選民登記資料。

如有需要更新您的選民登記資料，可上網到 registertovote.ca.gov 重新登記，或聯絡選務處索取紙張的登記申請表。

通過網上或郵寄方式辦理2022年11月8日選舉的選民登記或重新登記，截止日期為2022年10月24日。在此日期之後，您必須親身到投票中心或投票站更新您的資料。

選民登記資料隱私

選務官員會按照您的選民登記資料向您寄送官方選舉材料。法律禁止將選民登記資料用於商業用途，如有違者作輕罪論處。然而，選民資料可能會提供予選舉、學術、新聞、政治或政府用途，有關申請須經州務卿批准。某些資料，例如：駕駛執照、社會安全號碼和選民登記記錄中的簽名式樣，則不會公開予上述用途。如果您對選民資料的用途有任何疑問，或想舉報疑似濫用這些資料的行為，請致電州務卿的選民免費熱線：（800）339-2857。

居家安全計劃

居家安全（Safe at Home）是州務卿轄下的一項地址保密計劃。某些選民在面臨生命危險的情況下可能符合保密選民身份的資格。欲了解詳情，請聯絡州務卿的「居家安全計劃」，免費電話（877）322-5227，或瀏覽州務卿的網站 sos.ca.gov。

有疑問嗎？

聯絡我們的選民支援組，
請打電話或發電郵……

星期一至五
上午 8 時至下午 5 時

選舉日之前的兩個週末
10月29日至30日和11月5日至6日
上午10時至下午4時

在選舉日
上午6時30分至晚上8時

電話：
English: (415) 554-4375
Español: (415) 554-4366
中文: (415) 554-4367
Filipino: (415) 554-4310
TTY: (415) 554-4386

地址：
Department of Elections
1 Dr. Carlton B. Goodlett Place
City Hall, Room 48
San Francisco, CA 94102

電郵：
sfvote@sfgov.org

或嘗試使用以下的網上選民協助工具：

- 查看您的登記、追蹤您的選票、要求索取替換選票或更多服務，請到 sfelections.org/voterportal
- 查看您的投票選區有否更改，請到 sfelections.org/myvotingdistrict
- 登記用電郵、短信或語音信息收取選票追蹤的通知，請到 wheresmyballot.sos.ca.gov
- 設定您在11月8日選舉的投票計劃，請到 sfelections.org/myelectionnavigator
- 學習有關優先選擇投票及試用優先選擇投票練習工具，請到 sfelections.org/rcv
- 查看選票投遞箱的地點，請到 sfelections.org/ballotdropoff
- 確認您的投票站地址和查看等候時間，請到 sfelections.org/myvotinglocation
- 登記投票及更新您的登記資料，請到 registertovote.ca.gov

重要日期

10月10日	選票陸續送達選民的郵箱。 無障礙郵寄投票系統開放予所有三藩市本地的登記選民使用。 設於三藩市各鄰里社區的34個官方選票投遞箱亦開放使用。
10月11日	市政廳投票中心開放予選民親身投票和投遞選票。
10月24日	選民登記截止日期，在限期前登記的選民會收到郵寄選票。 在10月24日之後，任何符合資格投票者仍然可以親身到市政廳投票中心或到投票站辦理有條件登記及進行臨時投票。
10月29日至30日及 11月5日至6日	市政廳投票中心於選舉日之前的兩個週末開放。 週末的開放時間為上午10時至下午4時。
選舉日 星期二，11月8日	所有投票站的開放時間為上午7時至晚上8時，提供郵寄選票投遞及親身投票服務。 以郵寄方式遞交的選票，寄件的郵戳日期必須為11月8日或之前。親身遞交的選票，必須於選舉日，11月8日，晚上8時前送抵市政廳投票中心、官方選票投遞箱或投票站，選票才可計算。