

大字體
《選民資料手冊》
三藩市市縣

全州聯合直接初選
2022年6月7日，星期二
上午7時正至晚上8時正

三藩市市縣
選務處

1 Dr. Carlton B. Goodlett Place
City Hall, Room 48
San Francisco, CA 94102-4634
(415) 554-4367
TTY: (415) 554-4386
sfelections.org

2022年6月7日選舉快速指南

選舉須知

- 本處會將選票郵寄給所有登記選民。這表示任何登記選民皆可以用郵寄選票來投票，不需要在選舉日到投票站投票。
- 任何登記選民皆可以通過無障礙郵寄投票系統 sfelections.org/access 取用其選票。
- 市政廳投票中心以及588個投票站可供選民親身投票。

欲知投票方法的詳情，請參考本手冊。

重要日期

5月9日	選票陸續送達選民的郵箱。 無障礙郵寄投票系統開放予所有三藩市本地的登記選民使用。 市政廳投票中心開放予選民親身投票和投遞選票。 設於三藩市各鄰里社區的34個官方選票投遞箱亦開放使用。
5月23日	選民登記截止日期，在限期前登記的選民會收到郵寄選票。 在5月23日之後，任何符合資格投票者仍然可以親身到市政廳投票中心或到投票站辦理有條件登記及進行臨時投票。
5月28日至29日 及6月4日至5日	市政廳投票中心於選舉日之前的兩個週末開放。 週末的開放時間為上午10時至下午4時。
選舉日 星期二，6月7日	所有投票站的開放時間為上午7時至晚上8時， 提供郵寄選票投遞及親身投票服務。 以郵寄方式遞交的選票，寄件的郵戳日期必須為6月7日或之前。親身遞交的選票，必須於選舉日，6月7日，晚上8時前送抵市政廳投票中心、官方選票投遞箱或投票站，選票才可計算。

三藩市《選民資料手冊》

三藩市市縣選務處編印

1 Dr. Carlton B. Goodlett Place

City Hall, Room 48

San Francisco, CA 94102-4634



以100%回收紙印刷

《選民資料手冊》在選務處網站 sfelections.org 的「選舉投票」專頁中也可找到。如果您想要停止收到郵寄的大字體版《選民資料手冊》，請致電(415) 554-4367聯絡選務處。

為殘障選民提供的服務：

無障礙郵寄投票系統讓殘障選民可以使用任何電腦接駁互聯網取得他們的選票。（詳情請查閱第22頁）

備註：《選民資料手冊》大字體版本中的某些資訊編排的次序可能與其他的主要版本不同。此外，由於這版本是根據英文和中文的主要版本編印，因此某些提及的項目並未包括在本版本中，您可以用以下的方式查閱這些資料：

- 從英文和中文的主要版本中查閱指定給您的投票站的資料和選票工作紙。
- 從選務處網站 voterguide.sfelections.org 上查閱贊成和反對選票提案付費論據的中文翻譯。
- 在英文的主要版本中查閱中英對照的選票樣本和選票提案的法律文本。

目錄

《選民資料手冊》 全州聯合直接初選 — 2022年6月7日

一般資料

選舉須知和重要日期	(封面內頁)
處長的信	4
官方的選民資訊資源概覽	6
選票簡釋委員會	7
選舉委員會	8
2022年新的選區分界線	9
新的州眾議會選區地圖	11
新的國會選區地圖	12
投票方法的選擇	13
郵寄投票	13
提早在市政廳投票中心投票	15
在選舉日到您的指定投票站投票	15
三藩市的官方選票投遞箱位置圖和地點一覽	16
選民權利	19
中文選民服務	21
免費英文班	21
無障礙投票和服務	22
標記您的選票	25
標記選票有誤時如何要求一份新的選票	25
三藩市選民登記和投票的常見問題	51
選民登記的常見問題	51
郵寄投票選票送遞的常見問題	52
郵寄投票交回選票的常見問題	53
親身投票的常見問題	54
關於被禁止的選舉活動	101

三藩市投票系統概要	103
確保您的選民登記資料處於最新狀態	104
選民登記資料隱私	104
居家安全計劃	104

候選人資格聲明

加州的初選	28
候選人和職位資料	28
政黨支持	30
國會眾議員候選人	33
州眾議員候選人	43
市府律師候選人	49

地方選票提案

地方選票提案和論據的資料	55
三藩市債務概覽	57
名詞解釋	60
A Muni可靠性與街道安全債券	62
B 樓宇檢查委員會	69
C 罷免時間表和空缺任命	72
D 受害者和證人權利辦公室；家庭暴力受害者的法律服務	78
E 奉命捐款	83
F 垃圾收集和處理	88
G 公共衛生緊急休假	94
H 關於博徹思（Chesa Boudin）的罷免提案	97

親愛的三藩市選民：

2022年6月7日的全州聯合直接初選，是首次使用由加州公民選區重劃委員會，根據2020年十年一次人口普查的數據劃定的新立法選區分界線進行的聯邦和州公職選舉。其中一個影響是，許多最近沒有搬家的選民，現在可能「住在」新的立法選區。另一個影響是，有些選民的選票不會有其「舊」選區的公職官員。

請瀏覽我們的網站 *sfelections.sfgov.org/maps*，查看多張提供三藩市的州眾議會和美國國會選區的新分界線地圖。這些地圖顯示了本市哪些部份的選民，他們的聯邦和州立法選區以及代表將有改變。

您也可以使用本處網站 *sfelections.org/myvotingdistrict* 的「選區搜尋工具」，了解您的立法選區是否有改變。此網上工具提供新舊選區對照表，有助您快速確定您的立法選區是否有變動。您也可以您的英文版《選民資料手冊》的封面找到您的選區資料。在英文版手冊封面的底部，印有您所屬的國會（英文簡稱為CD）和州眾議會（英文簡稱為AD）的選區號碼。

另一需要注意的事項是，您的選票上包括了美國參議院的兩項競選。第一項的美國參議院競選，將選出一名候選人，從2023年1月開始的新一屆任期擔任此公職。第二項的美國參議院競選，將選出一名候選人，為2023年1月現屆任期屆滿之前的剩餘時間擔任此公職。

交回您的郵寄選票

如果您將您的選票信封放進美國郵政署的藍色郵筒或郵箱投寄，請務必檢查美國郵政署的收件日期與時間，因為選務處只會計算信封郵戳日期是6月7日選舉日當天或之前的選票。您可以在美國郵政署網站 *usps.com/locator* 搜尋您附近的美國郵政署郵筒地點和收件時間。

從5月9日開始到選舉日晚上8時，選務處將於三藩市各地鄰里社區提供34個官方選票投遞箱。任何選民皆可選擇使用官方選票投遞箱交回已填妥的選票。您可以在這本《選民資料手冊》以及本處網站 *sfelections.org/balldropoff* 中找到選票投遞箱的地點。

在選舉日，您也可以把您已填妥的選票交回本市588個鄰里投票站當中的任何一個地點。投票站的開放時間為上午7時至晚上8時。

追蹤您的郵寄選票狀況

選民可通過選民門戶網站 sfelections.org/voterportal 追蹤其選票，從組裝、送遞、處理以至點票的各個步驟的狀況。選民也可以通過州政府網站 wheresmyballot.sos.ca.gov 登記透過電郵、短訊或語音信息收到其選票狀況的通知。

無障礙郵寄投票系統

從5月9日開始，任何選民均可通過 sfelections.org/access 使用選務處的無障礙郵寄投票系統，用自己的輔助器材來取用和標記選票。在標記無障礙郵寄選票後，選民必須印出選票，放進信封內，然後將選票信封交回選務處。

親身投票

在5月9日，選務處將開放位於市政廳內的投票中心，供所有選民使用。

投票中心的開放時間如下：星期一至星期五，上午8時至下午5時，（5月30日，星期一，陣亡將士紀念日除外）；選舉日之前的兩個週末（5月28日至29日以及6月4日至5日）上午10時至下午4時；6月7日（選舉日），上午7時至晚上8時。投票中心為本市所有居民服務，他們可以親身到場投票，遞交已填妥的選票，使用無障礙投票設備，或是在5月23日選民登記截止日期之後前往此處登記並進行臨時投票。

在選舉日，本市各投票站將於上午7時至晚上8時開放，為選民提供親身投票和遞交郵寄選票的服務。您的投票站地點已印於郵寄給您的普通字體版本《選民資料手冊》的封底。

如需更多資訊，請致電選務處（415）554-4367，電郵 sfvote@sfgov.org，或瀏覽 sfelections.org。

謹此

John Arntz
三藩市選務處處長
2022年4月6日

sfelections.org

1 Dr. Carlton B. Goodlett Place

City Hall, Room 48, San Francisco, CA 94102

English (415) 554-4375

Fax (415) 554-7344

TTY (415) 554-4386

中文 (415) 554-4367

Español (415) 554-4366

Filipino (415) 554-4310

官方的選民資訊資源概覽

《三藩市選民資料手冊》

在每次選舉前，選務處會編製《選民資料手冊》，並按照法律規定，提供予每位登記選民。

中文版的《選民資料手冊》內容包括6月7日選舉投票，地方、州和聯邦某些公職的候選人，以及三藩市的地方提案資料。

中文版手冊的PDF、HTML及XML版本，可於本處網站 sfelections.org/vip 閱讀和下載。選民如需要本手冊的大字體印刷本，請致電（415）554-4367。

《加州選民資訊指南》

加州州務卿辦公室編製的《選民資訊指南》內含某些州和聯邦職位候選人，以及州提案的資訊。選民可以到州政府網站 voterguide.sos.ca.gov 查看網上版的選民資訊指南。

想節約用紙？根據選舉法，選務官員必須向所有登記選民寄送印刷版的選民手冊。然而，選民有權選擇退出以郵寄方式收取印刷刊物，改為用電郵方式收取網上版的資訊。如要取消或恢復郵寄印刷刊物，請通過選民門戶網站 sfelections.org/voterportal 提交您的申請或致電（415）554-4367。

選票簡釋委員會

在每次選舉之前，三藩市的選票簡釋委員會都會在公開會議上，為每項地方選票提案準備客觀、文字淺白簡明的摘要。選票簡釋委員會還協助撰寫《選民資料手冊》中的「名詞解釋」和「常見問題」部分。

選票簡釋委員會的成員均為義工，他們來自不同的專業背景，包括新聞、教育和文字工作。委員會現任成員如下：

Betty Packard，主席
由全國電視藝術和科學學院提名

Ann Merrill
由婦女選民協會提名

Scott Patterson
由全國電視藝術及科學學院提名

Michele Anderson
由太平洋媒體從業人員工會提名

Andrew Shen，依據職權*
副市府律師

Ana Flores，依據職權*
副市府律師

*根據法例，市府律師或其代表，參與選票簡釋委員會的工作，有權在會議中發言，但不可以投票。

選舉委員會

選舉委員會負責三藩市市縣所有公共、聯邦、州、地區和市政選舉的政策制定和監督。委員會負責制定選務處的一般政策，並根據市憲章內有關預算和財政的規定，對選務處進行適當管理。委員會現任成員如下：

Lucy Bernholz，主席
由財政官任命

Becca Chappell，副主席
由公共辯護律師任命

Charles Jung
由市長任命

Cynthia Dai
由市府律師任命

Christopher Jerdonek
由市議會任命

Robin M. Shapiro
由地方檢察官任命

空缺
由教育委員會任命

2022年新的選區分界線

每隔十年，在美國人口普查局公布居住在美國的全民人數統計後，州和地方的選區重劃委員會使用這些數據來重新劃定選區的分界線，藉此保持每個選區的人數均等。在近期的人口普查後進行了選區重劃，您的選區可能有所改變。

哪些選區已經改變？

三藩市的選區包括其平稅局、州參議會、州眾議會、美國國會、灣區捷運和市議會選區。儘管三藩市的平稅局或州參議會選區的分界線都維持不變，然而州眾議會、美國國會、灣區捷運和市議會的選區分界線卻有所改動。

這些改變何時生效？

三藩市將於2022年6月7日的全州聯合直接初選開始使用新的州眾議會和美國國會選區地圖，並將由2022年11月8日的聯合普選開始使用新的灣區捷運和本地市議會選區地圖。

作為一位選民，新的選區分界線對我有何影響？

由於您所居住的選區組合決定了您目前的民選代表和您投票時選票上的候選人，您在2022年6月和 / 或11月的選票的候選人可能會與舊選區分界線下所列的候選人不同。然而，並非本市所有選民都會受到新選區分界線的影響。

如何知道我的選區是否已經改變？

您可以在 sfelections.sfgov.org/maps 查看三藩市的新選區地圖，或使用選務處的網上工具 sfelections.org/myvotingdistrict 來查詢您的選區。

您也可以參考刊登於第11頁和第12頁的地圖，顯示由6月7日選舉開始生效的州眾議會和美國國會選區的新分界線。

如何知道我的投票選區是否已經改變？

所有的投票選區是指用以組織鄰里投票站的地理區域。2022年春季，在州和地方的選區重劃程序完成後，選務處將會重新劃定其投票選區的分界線，以確保在新的選區下沒有一個投票選區被分割出去。

跟每次選舉一樣，在2022年6月和11月的選舉之前約一個月，您將會收到一份《選民資料手冊》。您可以在《選民資料手冊》的封底頁找到您被分配的投票站，或者上網到 sfelections.org/voterportal 查看有關資料。

選區分界線由誰來修改和如何進行修改？

在2021年12月，加州公民選區重劃委員會重新劃定了加州的州眾議會、州參議會、州平稅局和美國國會選區的分界線。隨後，在2022年3月，灣區捷運董事會的選區重劃委員會重新劃定灣區捷運選區的分界線。最後，在2022年4月，地方的選區重劃工作組重新劃定了三藩市的本地市議會選區分界線。欲了解詳情，請分別瀏覽 wedrawthelinesca.org、bart.gov/news/articles/2021/news20211105 和 sfelections.org/rdtf。

仍有疑問嗎？ 請致電（415）554-4367 聯絡我們，也可以發電郵至 sfvote@sfgov.org，或到訪位於市政廳48室的選務處。

新的州眾議會選區地圖

圖例

- 2022年投票區分界線
- 2022年州眾議會選區分界線



新的國會選區地圖

圖例

- 2022年投票區分界線
- 2022年國會選區分界線



投票方法的選擇

在6月7日的選舉，三藩市選民可以選擇通過**郵寄**或**親身**到市政廳投票中心或投票站投票。

郵寄投票

郵寄投票現已成為永久性的常規安排。根據最新修訂的州法律，每位活躍參與投票的登記選民都會獲寄送一份郵寄選票。選民並可以選擇通過郵寄、親身遞交或找一個官方選票投遞箱交回其填妥的選票。

大約在5月9日，選務處會開始向三藩市本地所有的登記選民寄送郵寄選票包，每一個選票包內均附有一份正式選票、一張投票須知、一枚「我已投票！」貼紙，和一個郵資已付的回郵信封。在5月9日當天，選務處亦會開放其無障礙郵寄投票系統，網址為sfelections.org/access。此系統提供可兼容個人輔助裝置的屏幕可讀選票。任何登記選民均可以選擇通過無障礙郵寄投票系統取得其選票。

無論您使用紙張選票或是無障礙郵寄投票系統選票，您需要完成以下三個步驟：

	紙張的郵寄選票	無障礙郵寄投票系統的選票
1：標記您的選票	在標記您的選擇之前，細閱每張選票卡上印有的投票須知。	登入 sfelections.org/access 取用您的選票，並且在標記您的選擇之前，細閱網頁刊載的投票須知。
2：準備您的回郵信封	取回每張選票卡頂部的收據，把選票卡逐一摺疊，放入回郵信封。填妥回郵信封背面「選民部份」所要求的各項資料並提供您的親筆簽名，然後把信封密封。	列印您的選票，並把選票放入回郵信封。填妥回郵信封背面「選民部份」所要求的各項資料並提供您的親筆簽名，然後把信封密封。

3：交回 您的選票

為了確保您的選票獲接納計票，**郵寄交回的選票**，回郵信封必須於選舉日，6月7日當天或之前蓋上郵戳寄出。（如通過美國郵政署投寄您的郵寄選票，不需要另付郵資。）

如您在選舉日當天才投寄您的選票，請查明收件時間——如已經過了當天的最後收件時間，您選票便會逾期才蓋上郵戳，在此情況下，選票便會作廢不能計算。

為了確保您的選票獲接納計票，**直接交回選務處的選票**必須於選舉日，6月7日晚上8時前送達。從5月9日開始至6月7日，您可以把您的選票交到任何一個官方選票投遞箱或市政廳投票中心。在選舉日晚上8時前，您可以把您的選票交到任何一個官方選票投遞箱、市政廳投票中心或任何一個投票站。

今年年初推出的一項新服務，選務處現於三藩市各鄰里社區共設置34個官方選票投遞箱。這些投遞箱從5月9日起全天候24小時開放，直至6月7日選舉日晚上8時為止。這些選票投遞箱為選民遞交郵寄選票提供一個安全、方便無障礙及免接觸的方法。每個選票投遞箱都印有美國國旗和三藩市市縣的官方徽章，並清楚顯示「官方選票投遞箱」以茲識別。選票投遞箱的地點名單和地圖刊於第16至18頁，並前往 sfelections.org/ballotdropoff 查看資料。如您對選票投遞箱的選址有任何意見，請前往 sfelections.org/ballotboxfeedback 填寫意見表。

提早在市政廳投票中心投票

市政廳投票中心將為所有三藩市民眾提供登記投票、親身投票、使用無障礙投票器材、接受個人協助，或遞交他們的郵寄選票等服務。開放時間如下：

- 星期一至星期五，從5月9日起至6月7日（5月30日陣亡將士紀念日除外），上午8時至下午5時
- 選舉日之前的兩個週末（5月28日至29日和6月4日至5日），上午10時至下午4時
- 選舉日，6月7日（星期二），上午7時至晚上8時

在選舉日到您的指定投票站投票

在選舉日，6月7日，三藩市有588個投票站將於上午7時至晚上8時開放，為選民提供到場投票及投遞選票的服務。

本次選舉，您的投票站地點可能有更改！欲知您的指定投票站地點以及該場地的無障礙資訊，請查看郵寄給您的普通字體版本《選民資料手冊》的封底頁。如果您被安排的指定投票站地點在該手冊印製後有改變，本處將試圖通過郵寄明信片和在您的舊投票站位置張貼告示來通知您。在選舉日前往投票之前，您可以使用 sfelections.org/MyVotingLocation 確認您的投票站地址。

三藩市的官方選票投遞箱

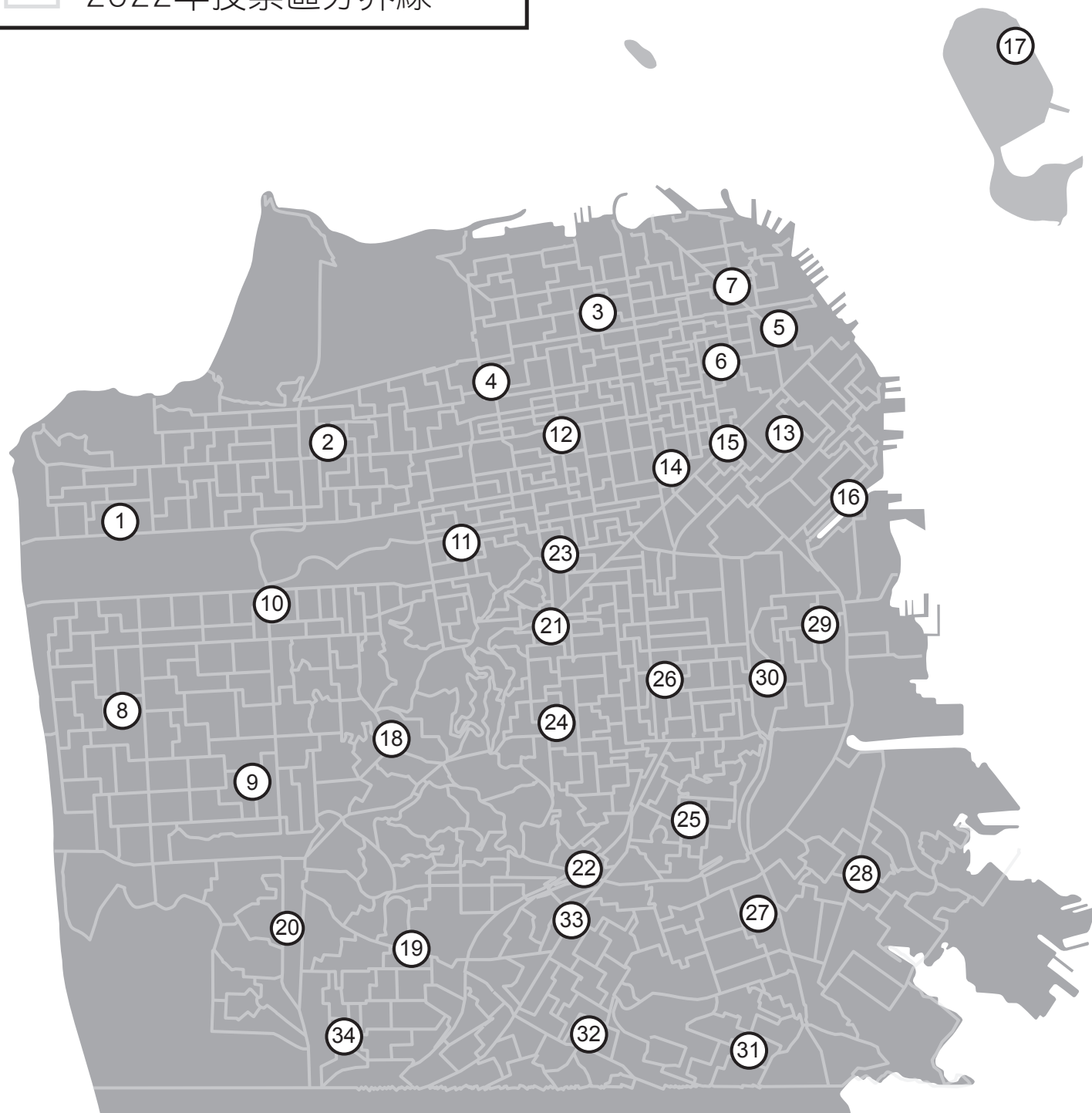
任何選民都可以選擇使用三藩市的官方投遞箱來投遞他們的選票，或在獲得授權的情況下替另一位加州選民遞交選票。

每個選票投遞箱都位於戶外、放置於無障礙的路徑上，並設有一個簡單的選票投信口，其位置距離地面約42英寸，以便為使用輪椅或其他助行工具的選民提供最大程度的方便。每個投遞箱上的所有告示都是採用高對比度和大字體，加上防反光處理，以便所有選民都能清晰地看見，同時還有盲文壓印的說明，以指導選民確定選票投信口的位置。所有指示將以英文、中文、西班牙文、菲律賓文、緬甸文、日文、韓文、泰文和越南文印刷。

三藩市的官方選票投遞箱地圖和地點

圖例

- 選票投遞箱
- 2022年投票區分界線



選票投遞箱	位置	地址
1	Cabrillo Playground	853 38th Ave
2	Richmond/Senator Milton Marks Branch Library	351 9th Ave
3	Golden Gate Valley Branch Library	1801 Green St
4	Presidio Branch Library	3150 Sacramento St
5	City College of San Francisco - Chinatown Center	808 Kearny St
6	Huntington Park	California St and Taylor St
7	North Beach Branch Library	850 Columbus Ave
8	Ortega Branch Library	3223 Ortega St
9	Parkside Branch Library	1200 Taraval St
10	Sunset Branch Library	1305 18th Ave
11	Park Branch Library	1833 Page St
12	Western Addition Branch Library	1550 Scott St
13	City College of San Francisco - Downtown Center	88 4th St
14	City Hall	1 Dr Carlton B Goodlett Pl
15	Father Alfred E. Boeddeker Park	246 Eddy St
16	Mission Bay Branch Library	960 4th St
17	Ship Shape Community Center	850 Avenue I

選票投遞箱	位置	地址
18	Forest Hill Station (Muni Metro)	380 Laguna Honda Blvd
19	Ingleside Branch Library	1298 Ocean Ave
20	Merced Branch Library	155 Winston Dr
21	Eureka Valley Recreation Center	100 Collingwood St
22	Glen Park Branch Library	2825 Diamond St
23	Harvey Milk Recreation Center	50 Scott St
24	Noe Valley/Sally Brunn Branch Library	451 Jersey St
25	Bernal Heights Branch Library	500 Cortland Ave
26	City College of San Francisco - Mission Center	1125 Valencia St
27	Portola Branch Library	380 Bacon St
28	Bayview/Linda Brooks-Burton Branch Library	5075 3rd St
29	Potrero Branch Library	1616 20th St
30	Zuckerberg San Francisco General Hospital and Trauma Center	1001 Potrero Ave
31	Visitacion Valley Branch Library	201 Leland Ave
32	Crocker Amazon Playground	799 Moscow St
33	Excelsior Branch Library	4400 Mission St
34	Ocean View Branch Library	345 Randolph St

選民權利

您有以下權利：

- 1. 如果您是登記的選民，您就有權投票。**
如果您屬於以下情況，您有資格投票：
 - 是住在加州的美國公民
 - 至少年滿18歲
 - 在目前的居住地登記
 - 目前沒有因為犯重罪而被監禁
- 2. 即使您的姓名沒有列入選民名冊，只要您是登記選民，就有權利投票。**
您將使用臨時選票投票。如果選舉官員認定您有資格投票，您的投票將被計入。
- 3. 如果您在投票站關閉時仍在排隊，您就有權投票。**
- 4. 有權在沒有人打擾或告訴您如何投票的情況下，進行秘密投票。**
- 5. 如果您尚未投票，您有權在出錯時獲得一張新選票。**您可以：
向投票站的選舉官員要求一張新選票；或是
在選舉辦公室或您的投票站，**用您的郵寄投票選票換取新選票；或是**
如果您沒有原來的郵寄投票選票，**使用臨時選票投票。**
- 6. 有權向您選擇的任何人尋求投票的協助，但是您的僱主或工會代表除外。**
- 7. 有權將您填妥的郵寄投票選票交給在加州境內的任何投票站。**
- 8. 如果您的投票選區有足夠人數講一種英語之外的語言，您有權獲得該語言的選舉資料。**
- 9. 有權向選舉官員詢問選舉程序的問題並觀察選舉程序。**如果您詢問的人無法回答您的問題，他們必須將您轉給適當的人員回答問題。如果您擾亂秩序，他們可以停止回答您的問題。

10. 有權向選舉官員或州務卿辦公室舉報非法或欺詐的選舉活動。

- 網站 www.sos.ca.gov
- 致電 (800) 339-2857
- 電子郵件 elections@sos.ca.gov

如果您認為其中任何權利遭到拒絕，請致電州務卿保密的免費選民熱線 (800) 339-2857。

多種語言的選民服務：中文協助

遵照州和聯邦語言便利法，除英文以外，選務處還提供中文、西班牙文和菲律賓文的選票和其他資料及協助。選務處繼續將多種語言計劃作為優先事務，並改進面向所有選民的服務，包括英語能力有限者。欲知詳情，請瀏覽 sfelections.org 或致電 (415) 554-4367。

免費英文班

任何人如欲學習英文為第二語言，可致電
下列任何分校查詢有關免費英文班的詳情：

三藩市市立大學：

City College of San Francisco
ccsf.edu/esl

市政中心分校

Civic Center Campus
1170 Market Street
(415) 561-1875

約翰·亞當斯分校

John Adams Campus
1860 Hayes Street
(415) 561-1835 或 (415) 561-1836

華埠 / 北岸區分校

Chinatown/North Beach Campus
808 Kearny Street
(415) 395-8600 或 (415) 395-8621

米慎區分校

Mission Campus
1125 Valencia Street
(415) 920-6000 或 (415) 920-6067

商業區分校

Downtown Campus
88 4th Street
(415) 267-6500 或 (415) 267-6543

海洋區分校

Ocean Campus
50 Frida Kahlo Way
(415) 239-3427 或 (415) 239-3003

艾文斯分校

Evans Campus
1400 Evans Avenue
(415) 550-4440

東南區分校

Southeast Campus
1800 Oakdale Avenue
(415) 550-4344

無障礙投票和服務

選務處提供多項無障礙計劃及服務，讓選民能夠保密和獨立地投票。

無障礙選舉資料

中文《選民資料手冊》備有多個無障礙版本供選民取用，包括：

- 可於本處網站 sfelections.org 下載PDF、HTML及XML版本
- 紙張印刷的大字體版本

如需索取，請致電（415）554-4367。

無障礙郵寄投票系統

無障礙郵寄投票系統讓選民可於網上標記一份可通過屏幕閱讀的選票。此系統能兼容多種個人輔助技術裝置，例如：頭控桿及吸吹式口控器。三藩市的登記選民可以通過 sfelections.org/access 登入無障礙郵寄投票系統。此系統將由2022年5月9日起開放直到2022年6月7日，選舉日，晚上8時結束。

基於保安理由，無障礙郵寄投票系統並不儲存或通過互聯網傳送有關投票的數據。選民完成標記其無障礙郵寄選票後，必須把選票打印出來，並且把選票打印本郵寄或親自交回選務處。

無障礙選票標記設備

各個投票場地均設置無障礙選票標記設備。由於選票標記設備沒有計算選票的功能，選民完成標記其選票後需要打印紙張選票，然後把打印出來的選票放入選票掃描機掃描才算完成投票。就正如用標準的紙張選票投票一樣。

無障礙選票標記設備讓選民可以配搭以下各項無障礙功能去瀏覽和標記其選票：

- 觸屏、語音、觸屏和語音兼備的選票模式選項。
- 盲文點字手持鍵盤形式的音頻與觸覺介面。

- 可調整語言、字體大小、語音速度、音量及顏色選項。
- 英文、中文（廣東話或普通話）、西班牙文及菲律賓文的語音提示。
- 用以遮擋觸屏周圍保障隱私的活動式屏風及可更換耳套的耳機。
- 可兼容多種輔助器材，包括吸吹式口控器，按鈕和頭控桿。
- 核對或聽取所有競選項目的投票選擇。

個人協助及選票送遞服務

任何選民最多可帶兩人（選民的僱主、選民僱主的代表或選民工會的代表除外）協助其標記選票。選民也可以要求投票站工作人員提供此類協助。**任何人在協助選民標記選票時應注意，切勿干預投票過程或代表選民做選擇。**

選民可以致電（415）554-4367要求安排在投票場地外「路邊」投票，或委派同行者代為進入投票場地，要求把投票材料帶給在場地外面等候的選民。

由6月1日起，任何登記選民如因為疾病、殘障、禁足家中，導致無法前往投票場地，可以授權任何人，包括選務處職員，替其領取和送遞緊急郵寄選票。在投票日之前的最後一星期，如要求緊急選票送遞服務，可通過 sfelections.org/ballotservices 填妥申請表或致電（415）554-4367查詢。

無障礙投票的其他資源

所有投票場地均提供無障礙投票工具，包括放大鏡和易於緊握的筆，用於在選民名冊上簽名和標記選票。所有投票場地均有方便輪椅使用者的出入口，專為坐輪椅使用者而設的無障礙座位投票間，上述設施均有國際殘障人士專用標誌，以供識別。

6月7日選舉的選票

6月7日選舉的選票上將會有下列項目：

選民提名職位

- 州長
- 副州長
- 州務卿
- 主計長
- 財政部長
- 司法部長
- 保險部長
- 平稅局委員，第2選區
- 美國參議員*
- 美國國會眾議員，第11選區或第15選區
- 州眾議員，第17選區或第19選區

*在6月7日的選票中，有兩個美國參議院的競選。兩個選舉您都可以投票。

- 一個是6年任期，截至2029年1月3日屆滿
- 一個是當屆任期的剩餘部份，截至2023年1月3日屆滿

非黨派職位

- 州教育部長
- 市府律師

本地選票提案

標記您的選票

在郵寄給您的普通字體版本《選民資料手冊》第64頁的「選票工作紙」有助您更快捷和更容易地完成投票。這份工作紙上印有本市各項公職競選和公投提案，旨在讓選民預先記下他們的投票選擇，既可節省填寫正式選票的時間，更可避免出錯。

如您標記您的郵寄選票時發生錯誤，您可以登入 sfelections.org/voterportal 或致電 (415) 554-4367 聯絡選務處，要求補發一份新的選票以作替換。如您親身到場投票，請詢問投票站工作人員或投票中心職員。

各選舉項目適用的步驟

- 1.** 在您標記任何選舉項目之前，請閱讀印於選票卡上的投票須知。
- 2.** 為確保您的所有選擇均可讀取並計票，請用深色的筆或鉛筆來標記您的選票。
- 3.** 切勿在選票上的任何位置書寫個人資料，例如：您的姓名和姓名簡寫。
- 4.** 如要就競選項目或提案投票，請填塗在您的選擇右邊的橢圓圈，如圖 1 所示。
- 5.** 如要投票給某位合資格的補寫候選人，請在候選人名單末所預留的位置填寫候選人的姓名，並填塗旁邊的橢圓圈（經認證的資格補寫候選人名單將於2022年5月27日刊登於 sfelections.org/writein，並可於市政廳投票中心索取。在2022年6月7日的選舉日，各投票站均備有名單供選民索閱。）
- 6.** 如您不想為某個競選項目或提案投票，請將選擇留為空白。您對其他競選項目和提案的投票仍會計算在內。

優先選擇投票項目適用的步驟

在本次選舉中，選民將會使用優先選擇投票方法來投票選出市府律師。

三藩市的市憲章規定，在任何使用優先選擇投票方法的競選中，即使參選某公職的候選人少於三人，選民仍然最少可對三個選擇進行排名。在本次選舉的選票付印時，只有一名候選人競選市府律師的公職；因此，選票上只有一名候選人的名字出現在優先選擇投票網格表的左邊一欄中，而按數序排列的名次則列於網格表的頂行。

標記選票上的優先選擇投票競選項目，請從左往右填塗橢圓圈，如圖2所示。

- 在**第一列**的為您的**第一選擇**。（如您只想選一個選擇，這就是最後一步了。）
- 在**第二列**的為您的**第二選擇**，如果您有的話（否則請留空）。
- 在**第三列**的為您的**第三選擇**，如果您有的話（否則請留空）。

重點須知！

- **切勿在同一橫欄裡填塗超過一個橢圓圈**。換句話說，切勿多次重複投選同一位候選人，如圖3所示。
- **切勿在同一直列裡填塗超過一個橢圓圈**。換句話說，切勿把多位候選人放於同一個排名次，如圖4所示。

優先選擇投票如何計票？

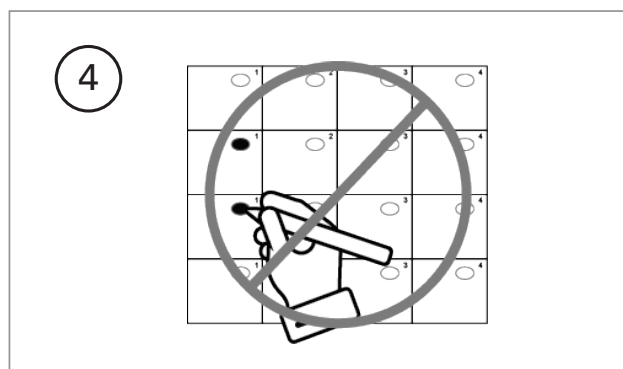
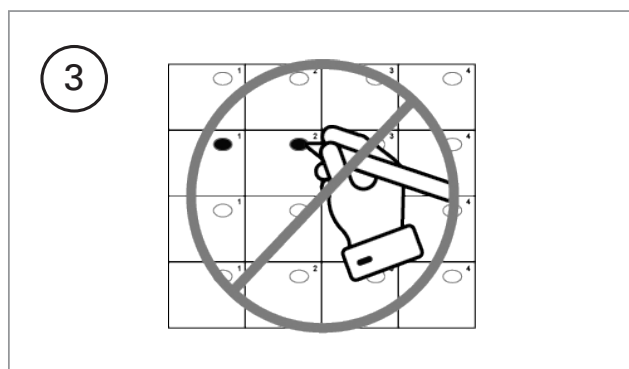
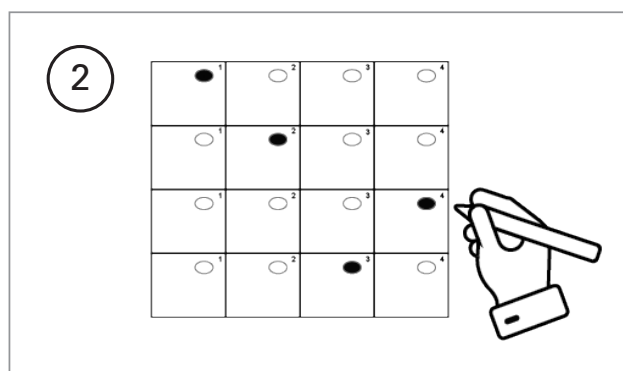
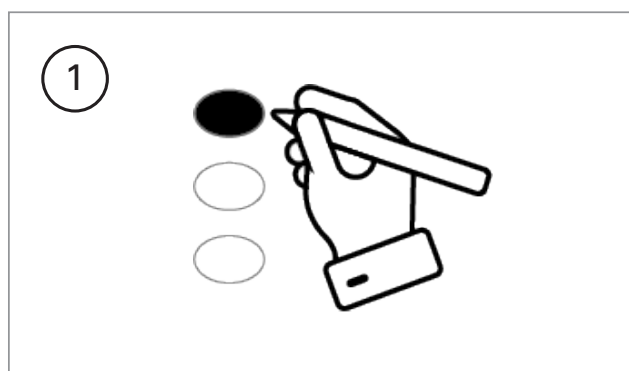
首先，每位選民的第一選擇都會計票。

如果有候選人獲得第一選擇投票的多數票——即超過半數——該候選人即當選。

如果沒有候選人獲得多數票，獲票數最少的候選人即被淘汰。

選民若投了票給被淘汰候選人，將按其投選的下一個選擇重新計票。

該程序依此重複，直至產生獲多數票的當選者。



加州的初選

根據《前兩名候選人開放式初選法案》（Top Two Candidates Open Primary Act），選民提名職位的候選人必須列於同一張選票上。選民提名職位包括州立法公職、美國國會公職，以及州憲法機關公職。加州的開放式初選制度不適用於美國總統、縣中央委員會，或地方公職選舉。

在開放式的初選和大選中，**無論您在選民登記表上填寫哪個黨派作為您的黨派選擇，您都可以投票給任何候選人。**在初選中，得票最多的兩位候選人，不論此兩人是否屬同一政黨，將會晉身大選。即使其中一位候選人取得多數票（即至少50%+1票），仍然必須舉行大選。

在初選中，補寫候選人（write-in candidates）仍可參加選民提名職位競選。然而，補寫候選人必須在初選中成為得票最高的前兩名候選人（top two vote-getters）才能晉身大選。此外，大選沒有獨立的提名程序。

候選人資料

候選人的政黨偏好

競選選民提名職位的任何候選人，不論其登記的政黨偏好或沒有政黨偏好，有關資料會印於選票上每位候選人的姓名旁邊。如果候選人競選的是非黨派職位，則候選人的姓名旁邊不會印有黨派資料。

候選人的資格聲明

選票上有些候選人及時提交了資格聲明，以便刊登於本手冊中供選民參考。這些聲明從本冊的第33頁開始，是由候選人自費印刷。

在英文版的《選民資料手冊》中，這些聲明是按照候選人提交的原文刊印，即使有任何排字、拼寫或語法錯誤也未作改動。這些聲明的準確性未經選務處處長或任何其他市政府機構、官員或僱員核對。中文譯文儘可能和英文原文保持一致。

候選人的完整名單（包括有和沒有提交有關聲明者），請參閱本處寄送給您的英文版《選民資料手冊》中的選票樣本。

候選人資料可通過以下方法找到：

- **加州《選民資訊指南》**，網址為 voterguide.sos.ca.gov，可找到競選以下職位的候選人資料：
 - 美國參議員*
 - 州長
 - 副州長
 - 州務卿
 - 主計長
 - 財政部長
 - 司法部長
 - 保險部長
 - 平稅局委員，第2選區
 - 州教育部長

*在6月7日的選票中，有兩個美國參議院的競選。
兩個選舉您都可以投票。

- 一個是6年任期，截至2029年1月3日屆滿
- 一個是當屆任期的剩餘部份，截至2023年1月3日屆滿

- **三藩市《選民資料手冊》**可找到競選以下職位的候選人資料：
 - 美國國會眾議員，第11選區或第15選區
 - 州眾議員，第17選區或第19選區
 - 市府律師

自願經費限制

根據《加州政府法》第85600條，選務處必須刊登自願同意遵守《加州政府法》第85400條規定的競選經費限制的候選人姓名。在這次選舉，這些候選人包括：

加州眾議員第17選區

甘大為 (David Campos)

楊馳馬 (Matt Haney)

比爾·舍爾曼 (Bill Shireman)

加州眾議員第19選區

丁右立 (Phil Ting)

威德柳 (Karsten Weide)

候選人的政黨支持

州法允許政黨背書支持選民提名職位的候選人。在這次選舉，就選民提名職位依時提交的政黨支持名單如下：

美國參議員

綠黨：約翰·湯普森·帕克 (John Thompson Parker)

和平與自由黨：約翰·湯普森·帕克 (John Thompson Parker)

州長

民主黨：加文·紐森 (Gavin Newsom)

綠黨：路易斯·哈維爾·羅德裏格斯 (Luis Javier Rodriguez)

和平與自由黨：路易斯·哈維爾·羅德裏格斯 (Luis Javier Rodriguez)

副州長

民主黨：康伊蓮 (Eleni Kounalakis)

和平與自由黨：穆罕默德·阿裏夫 (Mohammad Arif)

州務卿

民主黨：雪麗·N·韋伯 (Shirley N. Weber)

綠黨：加里·N·布倫 (Gary N. Blenner)

和平與自由黨：加里·N·布倫 (Gary N. Blenner)

主計長

民主黨：郭嫻 (Malia M. Cohen)

綠黨：蘿拉·威爾士 (Laura Wells)

和平與自由黨：蘿拉·威爾士 (Laura Wells)

財政部長

民主黨：馬世雲 (Fiona Ma)

綠黨：梅根·亞當斯 (Meghann Adams)

和平與自由黨：梅根·亞當斯 (Meghann Adams)

司法部長

民主黨：羅布·邦塔 (Rob Bonta)

綠黨：丹·卡佩洛維茨 (Dan Kapelovitz)

和平與自由黨：丹·卡佩洛維茨 (Dan Kapelovitz)

保險部長

民主黨：裏卡多·拉拉 (Ricardo Lara)

綠黨：納塔莉·赫裏齊 (Nathalie Hrzi)

和平與自由黨：納塔莉·赫裏齊 (Nathalie Hrzi)

平稅局委員，第2選區

民主黨：莎莉·J·利伯 (Sally J. Lieber)

州教育部長

民主黨：托尼·K·瑟蒙德 (Tony K. Thurmond)

美國國會眾議員，第11選區

民主黨：南希·佩洛西 (Nancy Pelosi)

美國國會眾議員，第15選區

民主黨：凱文·穆林 (Kevin Mullin)

共和黨：古斯·馬塔邁爾 (Gus Mattammal)

州眾議員，第17選區

共和黨：比爾·舍爾曼 (Bill Shireman)

州眾議員，第19選區

民主黨：丁右立 (Phil Ting)

本次選舉中即將選出三藩市市縣的職位

市府律師

市府律師是三藩市市縣在所有民事訴訟案中的代表律師。市府律師擔任市長、市議會和其他民選官員的法律顧問，以及擔任三藩市市縣政府約100個部門、董事會、委員會和辦公室的法律顧問。市府律師撰擬或批核所有市法例、合約、公債及任何其他有關於三藩市的法律文件。

市府律師的任期為四年，目前年薪為\$294,736。此職位在2021年出現空缺，因此本次選舉屬於特別補選。選民將選出一名候選人，填補現屆尚未完成的任期，直到2024年1月新一屆任期開始為止。2023年11月的選票上將會有這個公職的常規選舉。

國會眾議員第11選區候選人

沙希德·巴特爾 (SHAHID BUTTAR)

我的職業是律師 / 組織者 / 藝術家。

我的資格是：

華府有為您工作嗎？它有為我們城市工作嗎？

答案有目共睹，三藩市為住房和無家可歸，以至適應氣候變化、醫療保健、公共安全、民權和環境種族主義等問題而掙扎。這些問題的共同根源在於長期存在的道德危機，可悲的是我們的城市仍然是其中的同謀。

長期以來，三藩市在華府的代表一直存在貪腐。聯邦官員數十年來通過內幕交易中飽私囊，同時設計有利於他們自己和他們的富人朋友的經常性減稅措施，他們早已拋棄了我們的城市。

在此同時，我們其他人繼續為基本人權而掙扎，包括醫療保健和健康的環境。

過去20年，從三藩市到華府，我一直致力捍衛和促進人權、LGBTQ權利、移民權利、工人權利、政府舉報人以及對行政機關的憲法制衡，這些行政部門更看重於軍事和工業綜合體，而非我們美國人民。

看到我們的城市在華府的聲音一再站在華爾街和五角大樓一邊，我放棄了我的非營利事業，走上陡峭的政治險峰。

在2020年，我們透過問責某位迴避辯論而贏得連任的強勢人物，迫使眾議院通過了六項政策變更。

三藩市應該在華府有一個願意為我們的城市的原則而戰的聲音。在別人選擇不這樣做的時候，我已經做到了，我很高興為本市在國會發出新的聲音。

沙希德·巴特爾 (*Shahid Buttar*)

伊芙·德爾·卡斯德羅 (EVE DEL CASTELLO)

我的職業是企業顧問。

我的資格是：

現在是時候讓國會第11選區的民眾擁有一位正直和了解本區，將會堅定地保護您的憲法權利的聯邦代表。

我在三藩市國會第11選區出生和成長，現在仍然住在這裡。我關注的問題可以追溯到更好的交通系統、娛樂和公園管理局、州立法機構的權力平衡，以及代表三藩市進入國會兩院。

- 我來自於小企業家庭，經歷了較少的濫用州和聯邦稅收和較少的通貨膨脹，從僱員工資中扣除的聯邦稅也較少。
- 我一生投入政治行動團體，包括我的「三藩市共和黨論壇」和關於共和黨的地方、州和全國性運動。其他成就包括：2002至2004年，參議院第三選區的候補 / 代表；組織一次反對高鐵的選票辯論（在不同的團體演講），結果有16,000張反對票，但被加州法院視為不合法。我們的論壇繼續研究新聞、請願、運動和分享關注。
- 我是美國海軍聯盟 / 太平洋商業委員會的前任董事；前助理主任 / 太平洋議員區，仍然是NAP成員；Kappa Unit-S.F.的前主席；VFM附屬第10區的前JVP；Amaranth（三度共濟會女士附屬團體）；傳統基金會；司法觀察；中半島聯邦婦女組織前任董事。NRA和MRC。
- 目前是DBA Eve's Consulting Service（管理、商業、個人、法律、研究）。
- 我還在其他公司任職，包括敘事歌劇和芭蕾舞團、三藩市音樂劇院，包括爵士和搖滾舞台表演者和製作人。
- 我的宗教是猶太教。

請記住，投票給伊芙·德爾·卡斯德羅進入國會，(415) 282-0894

伊芙·德爾·卡斯德羅 (Eve Del Castello)

約翰·丹尼斯 (JOHN DENNIS)

我的職業是獨立商人。

我的資格是：

三藩市的未來日子會更好，但要保持「最好的地方」，我們不能再躲避我們的問題：無家可歸、犯罪和安全、幼稚園至12年級 (K-12) 教育，以及生活成本。

這個城市是地球上最美好的城市。這是最優秀和最聰明的人想要建立家庭和社區的地方，但是三藩市所採取的方法是行不通的。我們的政界人士讓大家失望。

相反，他們加劇了危機。沒有動力解決「無家可歸」等問題的根深蒂固的組織得到源源不絕的資助，卻沒有取得任何成果。

我們需要一個親力親為的代表來解決這些問題。一個著眼於三藩市而不是華府的人。

讓我們作出新的嘗試。讓我們改變對於這些挑戰的思考方式。

作為您的代表，我將把聯邦資金用於新的努力，以加強三藩市發展，並且對他們進行問責。

在華府，我將代表我們都同意的三藩市價值觀：

- 保護言論自由和隱私
- 在沒有軍事干預的情況下保持我們國家的安全
- 減少扼殺我們行業的法規
- 將聯邦政府的重點重新放在最初的任務上，亦即為人民服務，而不是為特殊利益服務。

我是一位父親（包括人類和狗！）、丈夫、企業主。我在一個艱苦城鎮的公營房屋長大，並建立了成功的公司。將不可能變為可能一直是我生活的一部分。

我相信，我們可以使我們期盼的三藩市再次變為可能。我很榮幸得到您的一票。謝謝您。

約翰·丹尼斯 (*John Dennis*)

南希·佩洛西 (NANCY PELOSI)

我的職業是國會議員。

我的資格是：

我很榮幸能在國會中代表我們的城市和我們的三藩市價值觀：有尊嚴的工作、人權、生殖正義、LGBTQ平等、尊重移民，以及關心我們的地球和彼此。當人們問我「國會面臨的三個最重要的問題是什麼？」我總是說「我們的孩子；我們的孩子；我們的孩子」- 他們的健康，他們的教育，他們家庭的住房和經濟保障，一個乾淨安全的環境，讓他們能夠茁壯成長，以及一個和平的世界，所有人都受到歡迎並能充分發揮潛能。這就是我的「原因」。

為了孩子，我們通過了《可負擔健保法》(Affordable Care Act)，加強了社會安全、聯邦醫療保險 (Medicare) 和聯邦醫療補助 (Medicaid)，增加對愛滋病毒 / 愛滋病、精神健康和殘障人士的資源，降低處方藥價格，並向軍人、退伍軍人和軍事護理人員提供支援。作為您的代表，我為我們的社區在爭取到COVID救濟和恢復的數十億美元，幫助創造高薪的綠色工會工作、可負擔房屋、清潔能源基礎設施、交通正義，以及安全、開放的公立學校。

我們對世界和平的願景需要國內強大的民主，以及對外交手段和世界各地盟友的支持。我們必須捍衛我們的民主，使其免受對真理的攻擊、對美國國會大廈的攻擊和對投票權的攻擊。

雖然我們一起取得了進展，但為了改善人民的生活，我們還有更多工作要做。這就是為什麼我競選連任國會議員，並懇請您投票支持。謝謝您。

南希·佩洛西 (Nancy Pelosi)

扶子富 (JEFFREY PHILLIPS)

我的職業是零工工作者。

我的資格是：

我們的城市—我們的國家—遠比每隔幾年就跳槽的一小群終生在職的內部人士要偉大得多。

我是一個政治局外人，正在進行一場小資金、無公司贊助的競選活動，因為這是民主應該運作的方式。我們應該由像您和我這樣的普通人來代表大家。

我在灣區長大。在大蕭條期間畢業。我從事零工工作，活在租金上漲和工資下降的夾縫中，成家和置業的夢想逐漸褪色。像今天很多人一樣，我被擠出了美國夢。除了少數幸運的例外，我們的生活在祖父母輩對「美國中產階級」的期望之下。無論您在哪裡，無論您如何掙扎，情況都不應該如此。

我們的國家需要一項新政：全民健保、生活工資、可負擔房屋、包容性獲得公民身份的途徑；綠色基礎設施投資、帶薪家庭休假、托兒服務、安全的街道、有保障的退休。我們通過培養專注解決問題而不是博取名利的候選人，使這一切成為現實。我將挺身為人民而戰；優先考慮工作家庭、公義、讓我們茁壯成長的工作！我們可以透過今天的明智的選擇來實現更美好的明天。

我們需要的不是百萬富翁和億萬富翁、律師和職業政客，而是國會中的普通人。現在是時候通過投票支持一種新政治來表達您的聲音。我們國家的巨大財富可以用來造福人群，只要我們團結一心，對抗那些阻擋我們前進的少數人。

<https://11thJeff.com/platform/>

扶子富 (*Jeffrey Phillips*)

比安卡·馮·克里格 (BIANCA VON KRIEG)

我的職業是女演員和媒體人。

我的資格是：

又名比安卡支持三藩市。你們都已在市內看到這場運動的標誌性剪影。這個圖標代表了渴望被看到，聲音需要被聽到的無臉群眾。它可以是任何膚色、信仰或取向。這場運動比一個人更重要，它關係到我們所有人。

比安卡·馮·克里格是一名跨性別女性、LGBT活躍份子和媒體人。我的家族的根可以追溯到近200年前在北加州的淘金熱年代。

我的綱領：

- 綠色新政
- 全民醫保
- 普及基本收入
- 到2025年無家可歸者為零
- 優先選擇投票
- 結束選舉團制度

在我成為您喜愛的電視節目中那個讓您討厭的女孩之前，我在史丹福大學攻讀電腦科學和經濟學，在麻省理工學院學習系統工程。

我們都聽過「我們現在需要改變」這些老生常談的政治話題，但是您會知道我是認真的。我是唯一一個簽署任期限制承諾書的民主黨人。這對我不是職業生涯的轉變，因此我可以根據需要盡量發揮力量，執行我的議程。

此外，我對三藩市人民的承諾如下：

1. 我將落實綱領，或將他們的詆毀者曝光！
2. 我不允許議程被政治干擾或「舒適政治」所左右。

三藩市催生了資訊時代！是時候讓寬頻候選人來接替撥號世代的過時者

請瀏覽www.biancaforsanfrancisco.org真正認識我們。©

這場革命將在電視轉播！

安卡·馮·克里格 (*Bianca Von Krieg*)

國會眾議員第15選區候選人

艾米莉彼治 (EMILY BEACH)

我的職業是女議員 / 退伍軍人 / 家長。

我的資格是：

一切依舊的政治在華府是行不通的。您倒應該擁有一位有勇氣和鼓舞人心的代表，此人具備適當的經驗來改變我們這個相互關聯的世界。

我曾擔任美國陸軍軍官、值得信賴的市長、七年的議員、非牟利教育組織領導人、企業高管、養父母和青少年的母親，使我擁有寬廣的視野。我曾在三藩市住了七年；其中三年在Crocker-Amazon，四年在Alemany農貿市場附近。我將傾聽並優先考慮您，而不是特殊利益，並且致力改善環境、可負擔房屋、無家可歸、心理健康、教育、公平和文明。

我從聖母大學畢業後，晉身為陸軍上尉打破了玻璃天花板，曾在沙特阿拉伯和韓國帶領士兵；甚至穿著戰鬥裝備從飛機跳下來。在局勢動盪時期，退伍軍人對國會很重要。

正如我為自己的薪酬平等而奮鬥一樣，我將在國會為生殖自由、性別平等、帶薪育兒假和全民健保而奮鬥。

作為市長，我提高了最低工資並且建立聯盟。在新冠疫情期間，我召集了六十位商業、非牟利組織、宗教和社區領袖，擴大我們最脆弱的群體，包括無證居民，獲得食物和資源的機會。

我致力於氣候行動：我騎自行車和搭乘公共交通，支持防治野火和防洪保護，並幫助保護九英畝的海灣開放空間。作為聖馬刁縣交通局的主席，我改善了區域出行並減少了碳排放。

民選領導人、組織和社區成員支持我，因為我以勇氣、誠信和常識來領導。我很榮幸獲得您的選票。

www.emilybeachforcongress.com

艾米莉彼治 (*Emily Beach*)

大衛·卡內帕 (DAVID CANEPA)

我的職業是聖馬刁縣市議員。

我的資格是：

大衛·卡內帕正在競選國會議員，在華府為我們而戰，就像他在灣區為我們所做的一樣。

大衛來自一個移民家庭，在三藩市半島出生和長大，是家族中第一個上大學的人。他曾在聖馬刁縣擔任市長和市議會議長，在那裡他領導了結束COVID疫情的工作，保護了前線工人，並實現全國數一數二最高的疫苗接種率。

大衛將為進步的價值觀而奮鬥，解決氣候變化問題，讓富人和大公司支付他們公平的份額，使我們能夠投資於中產階級，提供更好的工資和更多的可負擔房屋。

大衛將確保每個人都能透過全民健保獲得可負擔的優質醫療服務，並將與製藥公司對抗，以降低處方藥的成本。大衛將為保護婦女的選擇權而奮鬥，並支持婦女的平等報酬。

大衛是唯一拒絕接受企業資金而進行草根資助競選活動的候選人。

我們的支持者包括：

全國醫療保健工作者工會

前線雜貨店工人 - 食品和商業工人工會 (UFCW)

美國州縣和市政僱員聯合會 (AFSCME)

三藩市市議會主席Shamann Walton

三藩市市議員Myrna Melgar

公平委員會主席Malia Cohen

三藩市市立大學董事Alan Wong

前三藩市市議員John Avalos

如需了解完整的支持名單以及關於大衛的更多資訊，請瀏覽：

www.davidcanepa.com/

大衛·卡內帕 (*David Canepa*)

吉姆·加裏蒂 (JIM GARRITY)

我的職業是退休督察。

我的資格是：

我在國會第15選區居住了超過三十二年。我當了三十三年的警察，退休前是三藩市警察局的督察（警探）。我是三個孩子的父親。我在三藩市警察局工作的最後十五年裡，在全市範圍內值夜班、重案組、便衣等工作。我希望能作為您們的國會代表繼續為民服務。我擁有三藩市州立大學的商業管理學士學位和公共行政碩士學位。重要議題包括我們目前的經濟、住房和罪案。我將為改善我們目前的經濟狀況而奮鬥。必需品的價格和我們的供應鏈問題需要得到解決。我相信美國應該是能源獨立，而不是依賴外國來滿足我們的能源需求。灣區的住房超過大多數的灣區居民所能負擔。我認為先租後買的房產可以幫助居民建立財務資產，為社區帶來所有權的自豪感。我們國家的犯罪率已經失控。我支持為警察提供工具和充分的資金，以便成功地為他們的社區服務。美國的鴉片類芬太尼過量死亡的比率急劇上升。我將努力奮鬥，立即解決這個問題。在過去兩年中，三藩市和聖馬刁縣五十歲以下死於鴉片類藥物過量的人比死於COVID的人更多。我已經準備好迎接這些緊迫的挑戰。懇請您惠賜一票。

吉姆·加裏蒂 (Jim Garrity)

凱文 穆林 (KEVIN MULLIN)

我的職業是加州眾議員。

我的資格是：

國會議員Jackie Speier、州參議員Scott Wiener、州眾議員Phil Ting、加州民主黨以及100多位民選和社區領導人都支持我競選美國眾議院議員。

為什麼？因為他們知道，我在州議會的工作改善了本選區家庭的生活，成績有目共睹。

在過去十年中，我在議會撰寫了60多項法案並使之成為法律，包括第一項關於使所有選舉採取郵寄投票的法律和第一項禁止黑暗資金進入加州競選的披露法案。

我為本州帶來超過10億美元的資金用於應對海平面上升和氣候變化，並且推動可負擔房屋和清潔交通。

我將在眾議員Jackie Speier對三藩市貢獻的佳績之上繼續努力。

我是第四代加州人，曾就讀三藩市大學（學士）和三藩市州立大學（碩士）。我曾在本選區擔任過市長、議員和小企業主。

我的妻子、雙胞胎兒子和我都住在本選區，深諳本地居民的日常關注。

隨著許多人無法得到住房，醫療保健、托兒服務，高等教育的成本不斷增加，以及通貨膨脹使雜貨到汽油都更加昂貴，您們需要有人將您們的關注帶到國會，為所有人的生計而奮鬥。

我在國會將繼續為我們的民主和地球的未來而奮鬥，因為兩者都處於危險當中。

我會將深厚的經驗和成熟的領導力帶到國會。

請加入國會議員Jackie Speier的行列，投票給凱文 穆林成為國會議員。

KevinMullinForCongress.com.

凱文 穆林 (*Kevin Mullin*)

州眾議員第17選區候選人

甘大為 (DAVID CAMPOS)

我的職業是刑事司法行政人員。

我的資格是：

為了創造真正的變革，我們需要改變選舉領導人的方式。這就是為什麼我們的競選活動不受企業限制——因此我們可以自由地：

- 將最低工資提高到可以維持生計的工資水平。
- 推動聯邦醫療保險 (Medicare)，讓人們可負擔醫療保健。
- 確保整個州對無家可歸問題盡應有的責任。
- 建造可負擔房屋，而不只是豪華高樓。
- 讓億萬富翁支付他們的公平份額，這樣工薪家庭就能夠付少一點。
- 利用綠色新優惠方案降低公共事業帳單並創造中產階級就業機會。
- 公平發展我們的經濟，並促進本地的小企業。
- 透過掃除貧窮以及治療精神疾病與物質濫用來消弭犯罪。

我作為一個追夢者 (Dreamer) 來到這個國家，揹著我的妹妹越過邊境。我獲得史丹福大學和哈佛法學院的獎學金。我對我的家人出櫃。作為市議員，我贏得重要鬥爭，為所有人提供醫療保健並保住 St Luke's 醫院。我為女性爭取公平薪資，興建更多可負擔房屋，通過更有力的迫遷保護條款，並且為工人爭取公平薪資。

我為擊敗唐納德·特朗普，保護婦女的選擇權，以及讓最富有的公司支付他們的公平份額而奮鬥，以便我們能夠為無家可歸者提供安身之所。

請加入我的支持者：

三藩市課堂教師—三藩市教育工作者聯盟
前線照顧者—加州護士協會和全國醫療保健工作者工會
前線接待工作者—UNITE HERE！本地2分會
TWU本地250A分會

Sierra Club協會
Harvey Milk LGBTQ民主黨俱樂部

三藩市拉丁裔民主黨俱樂部
Rose Pak民主黨俱樂部

Dolores Huerta
前州參議員Mark Leno
州眾議員Phil Ting
前州眾議員Tom Ammiano
前市議員Sophie Maxwell
灣區捷運董事Bevan Dufty
市議員Connie Chan
市議員Rafael Mandelman
市議員Aaron Peskin
市議員Hillary Ronen

並在競選資料上尋找「無企業」標籤——我們是唯一不受任何企業影響的競選活動！

www.CamposforUs.com.

甘大為 (*David Campos*)

楊馳馬 (MATT HANEY)

我的職業是三藩市市縣市議員。

我的資格是：

作為三藩市市議員、迫遷辯護律師以及教育工作者，我為三藩市最棘手的挑戰提出了革新、務實的解決方案。

我倡議為全民提供保證的精神健康照護，24小時全天提供的衛生間，以及在我選區提供5,000多個新房屋單元，並且作為預算主席監督在房屋、公共安全和小企業紓困的創紀錄投資。

當疫情來襲時，我撰寫了法案安置2,000多名無家可歸者，在人手短缺期間到一家COVID庇護所去輪班工作，在本市範圍內提供大型疫苗接種地點。

我競選州眾議員是因為我們需要大膽、有效率的領導者來建造更多住房，讓無家可歸者遠離街頭，並應對氣候變化危機。

首要工作重點：

- 在10年期間在三藩市興建100,000個新房屋單元，好讓所有人更可負擔房屋。
- 擴大支持性房屋和精神健康服務以大幅減少流落街頭、無家可歸的情況。
- 透過可再生能源和可持續發展的公交系統的投資來應對氣候變化。
- 支持社區警力，阻止反亞裔仇恨犯罪，讓槍枝和芬太尼遠離街頭，並帶來有效後果。
- 讓疫情期間賺進數十億元的大公司和執行長們支付他們的公平份額。
- 保護LGBTQ+等群體的權利、公民權利和女性權利。

獲得數十個領導者與組織的支持，包括：

- 總檢察長Rob Bonta
- 加州教育部長Tony Thurmond

- 加州職業消防員組織
- 加州環保選民聯盟
- 加州護士協會
- 加州學校僱員協會
- 加州教師協會
- 加州兒科醫師協會
- 加州立法猶太人黨團
- 加州SEIU工會
- SEIU聯合醫療保健員工工會
- 華裔民主黨協進會
- United民主黨俱樂部
- Noe Valley民主黨俱樂部
- 田德隆華人權益協會
- 三藩市醫學協會

- 亞太裔黨團主席參議員Richard Pan博士
- 革新黨團主席州眾議員Ash Kalra
- 房屋委員會主席州眾議員Buffy Wicks
- 市議會主席Shamann Walton
- 三藩市民主黨主席Honey Mahogany

- 小企業委員會主席Sharky Laguana
- 縣警長Paul Miyamoto
- 警察委員會委員Larry Yee
- 警察委員會委員Cindy Elias
- Bilal Mahmood

MattHaney.com

楊馳馬 (Matt Haney)

比爾·舍爾曼 (BILL SHIREMAN)

我的職業是環境解決方案企業家。

我的資格是：
一則簡短的故事。

我一生致力通過團結政敵來推動三藩市民眾所追求的理想。這是我為我的家庭和社區服務的方式。

人們說，「祝你好運。」但它是有效的。我撰寫了加州的飲料瓶罐押金 (CRV) 回收法。擴大提高邊緣青少年能力的本地資源保護組織。拯救了世界各地的雨林。

這樣使到工業轉型，回收了數萬億個空罐和數百萬台電腦，賦權人民，而不是大政府或公司。

現在我需要您的幫助。

有毒的政治正在摧毀加州。權力掮客用特朗普來嚇唬進步派，用社會主義來嚇唬保守派。當我們在戰鬥時，他們把我們4.5萬億以上的資金賦予既得利益者，並扣除佣金。

我的對手都是好人，但他們被權力掮客利用來分化我們。

這讓加州擁有最高的貧困率（18%！），表現最差的學校（第43位），殘酷的住房成本，瘋狂的打砸搶，無家可歸者的帳篷，以及獄中的吸毒者等問題。

我的競選活動是您從未聽聞的最大政治運動的一部分。

橋樑。有常識解決問題的民主黨人、獨立人士、共和黨人，在一個跨黨派的解決方案議程上運作：

更明智的稅收。不要對收入和工作徵稅。對污染徵稅。

更好的學校選擇。傳統的、專門的、非營利的特許學校。

新的住房自由。結束種族主義的分區和法規。賦予房主和租戶權力，共同創造更多住房。

賦權商家。鬆開扼殺零售商、商店、餐館的繩索 — 健康社區的核心。

停止利用仇恨。技術人員、工人、藍、紅、「非裔、原住民和有色人種」(BIPOC)，LGBT及Q，我們的差異使我們成為一個整體 — 有創造力、有聯繫、有影響。

我們是真實的。來認識我們。

停止有毒的政治。支持真正的解決方案。我們能共贏。

比爾·舍爾曼 (Bill Shireman)

州眾議員第19選區候選人

丁右立 (PHIL TING)

我的職業是加州眾議員。

我的資格是：

我們的政府需要像您們一樣努力工作 —— 這就是為什麼我們正在加班加點來應對我們最大的挑戰，例如無家可歸、保持我們的學校安全開放、犯罪率上升和高昂的住房成本。

作為州眾議會預算委員會主席，幾乎每項開支提案都要經過我的辦公桌。我的任務是確保您辛苦掙來的稅款用得其所。這就是為什麼我撰寫並通過了以

下立法：

- 將州政府盈餘投入到影響最大的領域 —— 透過改善幼稚園至12年級 (K-12) 教育，保持學校開放，並讓我們的公立學院和大學為加州人提供更多名額。
- 關注安全 —— 包括將州政府的錢帶回本州，以便我們能夠資助打擊暴力的計劃，包括數量激增的反亞裔仇恨犯罪。
- 通過將額外的COVID-19應對資金帶回本州，並且努力解決加州失業辦公室的爛攤子，努力促進經濟復甦。
- 通過禁止與癌症和其他嚴重健康問題有關的危險「永久化學品」來保護我們的環境。

在您的支持下，我將繼續為公平和全面的經濟復甦而奮鬥，為我們使住房成本合理所需的新住房和交通而奮鬥，為我們降低犯罪率所需的精神健康和就業訓練計劃而奮鬥，最重要的是 —— 為一個回應民眾訴求的州政府而奮鬥。

我很榮幸獲得課堂教師、護士、當地消防員、Sierra協會和其他許多人的支持。

我希望您能加入我們www.PhilTing.com。

丁右立 (*Phil Ting*)

威德柳 (KARSTEN WEIDE)

我的職業是行業分析師。

我的資格是：

我們都愛我們的加州 —— 但是我們的州正處於危機之中。

暴力犯罪激增。毒品交易和成癮。無家可歸。缺乏可負擔房屋。失敗的公立學校。州政府管理不善。

目前的政策只會讓事情更糟，而且持續如此。

我們可以修復加州 —— 但是我們需要新的、嶄新的想法來解決我們州的問題。

我相信事實和理性。左派、右派、中間派，沒有關係 —— 讓我們再次聚在中間，唯有如此，我們才能扭轉我們州的狀況。讓我們應對挑戰，把所有構想擺在桌面上，沒有教條或偏見，讓我們討論最佳的前進方式。加州可以成為我們的天堂 —— 但前提是我們要一起努力才能實現。

我的職業是行業分析師。我是一個有三個孩子的父親，其中兩個孩子還在三藩市上學。我是來自德國的移民，在美國生活了20多年，其中18年在三藩市。

請協助我來幫助加州 —— 請惠賜一票。

威德柳 (Karsten Weide)

市府律師候選人

邱信福 (DAVID CHIU)

我的職業是三藩市市府律師。

我的資格是：

我在一個移民家庭長大，見證了爭取公義的重要性，這激勵我成為一名律師。這場鬥爭塑造了我的公共服務生涯——擔任第九巡迴法院法官的法律書記、民權律師、刑事檢察官、美國參議院憲法小組委員會的律師，以及市議會主席。

作為加州眾議員，我制定了突破性的法律，防止租戶被逼遷，建設可負擔房屋，應對氣候變化，保護LGBTQ+、移民和生育權利，以及解決反亞裔仇恨問題，同時成功打擊華爾街的銀行、製藥公司和槍械製造商。

自從成為您們的山府律師以來，我們的辦公室已向被剝奪醫療和病假的工人提供了數百萬美元，贏得1.23億美元的學校資金，追查無賴的COVID檢測公司，對抗環境污染者，並在美國最高法院為移民家庭辯護。

在市府律師辦公室的傳統基礎上，我將利用法律解決我們的住房和無家可歸的危機，爭取我們的公民權利，維護我們的社區安全，為消費者和勞工挺身而出，讓企業承擔責任，並且根除貪腐。

支持者（職稱只作識別身份之用）：

-州長Gavin Newsom

-國會眾議院議長Nancy Pelosi

-州總檢察長Rob Bonta

-州財政部長Fiona Ma

-市長London Breed

-州參議員Scott Wiener

-前市府律師Dennis Herrera和Louise Renne

-市議員Matt Haney、Rafael Mandelman、Gordon Mar、Myrna Melgar、Hillary Ronen、Ahsha Safaí、Catherine Stefani、主席Shamann Walton

www.votedavidchiu.com

邱信福 (*David Chiu*)

三藩市選民登記和投票的常見問題

由選票解釋委員會解答

選民登記的常見問題

誰人有資格在加州登記成為選民並投票？ 如要在加州的選舉中投票，您必須是：1) 美國公民，2) 加州的居民，3) 在選舉日至少年滿18歲，4) 目前沒有被法庭認定為精神上無能力投票，以及5) 目前沒有因重罪定罪而在州或聯邦的監獄中服刑。

請注意，2020年11月選舉中通過的提案17修改了加州憲法，容許處於假釋期間而又符合其他條件的居民登記投票。

三藩市的非公民居民，如果是居於三藩市的兒童的家長、法定監護人或照顧者，並且在選舉日至少有一名兒童未滿19歲，可以登記並在教育委員會的選舉中投票。下一次的教育委員會選舉將於2022年11月8日舉行。

何時是登記投票或更新我的選民登記資料的截止日期？ 2022年6月7日的選舉，網上或郵寄方式提交選民登記的截止日期為2022年5月23日，在截止日之後，您需要親身到市政廳投票中心或投票站辦理登記，並使用臨時選票投票。

我可以在18歲生日之前在加州登記投票嗎？ 如果您現年16或17歲，並符合加州對於選民登記的其他條件，您可以預先登記投票，您的登記將會在您18歲生日當天生效。

我剛剛入籍成為新公民，可以在加州登記投票嗎？ 如果您於5月23日的正常登記截止日期之後成為美國公民，您可以親身到市政廳投票中心或投票站登記並投票。

我在本地境內搬了家，還能夠在三藩市投票嗎？ 如您在三藩市內搬家，您可以到 registertovote.ca.gov 重新登記，也可以通過 sfelections.org/voterportal 更新您的地址，或親身到投票中心或投票站投票。

我已搬遷到加州的其他地方，還能夠在三藩市投票嗎？ 如您搬出三藩市，新地址仍然是在加州，您可以到 registertovote.ca.gov 重新登記，或聯絡您新住址所屬的縣的選務處登記。

我已搬遷到其他州，還能夠在三藩市投票嗎？ 如您搬出加州，您可以到新住址所屬的縣的選務處登記。您也可以聯絡三藩市選務處取消您的登記。

我目前居住在海外，還能夠在三藩市投票嗎？ 如果您暫時在海外居住，您可以到 registertovote.ca.gov 或 fvap.gov 重新登記，並要求以郵寄、傳真或電郵方法收取您的選票。

如您對於是否可以投票有任何疑問，請致電 (415) 554-4367 或電郵 SFVote@sfgov.org 聯絡選務處。

郵寄投票選票送遞的常見問題

我是否會收到郵寄的選票？ 根據州法，所有選民如今都在所有的選舉中收到郵寄的選票。任何選民可以自行選擇在2022年6月7日的選舉中用郵寄選票來投票或親身到場投票。

如果我的選票沒有寄達怎麼辦？ 您可以通過選民門戶網站 sfelections.org/voterportal 追蹤您的選票去向。如果您的選票寄出的時間已經超過三天，您可以通過 sfelections.org/voterportal 或致電 (415) 554-4367 聯絡選務處，要求補發一份郵寄選票。

我怎樣才能取得一份補發的郵寄選票？ 在6月1日之前，您可以通過 sfelections.org/voterportal 或致電 (415) 554-4367 聯絡選務處，要求補發一份郵寄選票。在該日期之後，請儘快聯絡選務處查詢您可選用的投票方法。

我可以通過無障礙郵寄投票系統取得我的選票嗎？ 任何選民都可以通過 sfelections.org/access 取得和標記他們的選票。選民必須把無障礙郵寄選票打印出來，並郵寄或親自交回選務處。

我怎樣才能夠追蹤我的郵寄選票？ 您可以通過 sfelections.org/voterportal 追蹤您的郵寄選票，從送遞、審核以至點票的狀況。您亦可到 wheresmyballot.sos.ca.gov 登記，透過電郵、短信或語音信息接收您的選票的通知。另外，您可以致電或發電郵詢問選務處。

郵寄投票交回選票的常見問題

我可以在選舉日通過郵寄方式交回我的選票嗎？為計入您的選票，如以郵寄方式交回您的選票，您必須確保於選舉日，6月7日限期前蓋郵戳寄回選務處。如果您錯過了選舉日最後一次收件時間才寄出您的郵寄選票，選票信封上的郵戳就會逾期，您的選票便不會被計入。您可以通過 usps.com/locator 搜尋美國郵政署的郵筒地點和收件時間。

我應該如何在選票的回郵信封上簽名？根據您上次在選民登記申請表上提供的簽名式樣，在您的信封上簽名。如果您最近更改姓名或簽名，請到 registertovote.ca.gov 重新登記。如果您沒有在您的選票信封上簽名，或您在信封上的簽名跟您在選民登記記錄中簽名不相符，您的選票便會受到質疑，選務處會以郵寄信件方式聯絡您，而您的選票必須在您作出糾正後才會被計入。

我應該到哪裡遞交我的郵寄選票？從5月9日起至6月7日，您可以把填妥的選票交到三藩市的任何一個官方選票投遞箱或市政廳投票中心。在6月7日，選舉日，您可在晚上8時之前把您的選票交到三藩市的任何一個官方選票投遞箱、市政廳投票中心或三藩市的任何一個投票站。如要尋求近便的官方選票投遞箱地點，請到 sfelections.org/balлотdropoff 或致電（415）554-4367。

親身投票的常見問題

我是否可以在6月7日的選舉中提早親身到場投票？市政廳投票中心的開放時間如下：

- 星期一至星期五，5月9日至6月6日，上午8時至下午5時，（5月30日陣亡將士紀念日除外）
- 選舉日之前的兩個週末（5月28日至29日和6月4日至5日），上午10時至下午4時
- 選舉日，6月7日（星期二），上午7時至晚上8時（與投票站的投票時間相同）

我可以在三藩市的任何一個投票站投票嗎？在選舉日，6月7日，三藩市有588個投票站於上午7時至晚上8時開放，為選民提供到場投票及投遞選票的服務。然而，我們鼓勵您到選務處為您安排的指定投票站投票。如果您在其他的投票站投票，您的名字將不會在該站的選民名冊上，您將會被要求投一份臨時選票。

在現場投票地點有哪些多種語言資源？市政廳投票中心和三藩市的投票站將為選民提供雙語的選票，選民可以選擇使用英文配中文、英文配西班牙文或英文配菲律賓文的雙語選票來投票。除此之外，在某些投票地點，選務處還會提供緬甸文、日文、韓文、泰文或越南文翻譯的摹真版複製（作為參考）選票。最後，在多數鄰里社區的投票地點均會有雙語工作人員提供多種語言的協助。

在現場投票地點有哪些無障礙資源？所有現場投票地點都可提供路邊投票服務，同時也提供無障礙投票設備、工具及個人協助。任何選民都可以要求一至兩人協助他們標記投票，但是擔當協助者的人不得為選民的僱主或選民工會的代表，而且不得試圖影響選民如何投票。

我可以把我的選票樣本或我自己手寫的名單帶進投票亭嗎？可以。在前往投票前就決定您的選擇是有幫助的。填寫正式選票之前，您可以先用印在英文版的《選民資料手冊》的選票樣本或在您的普通字體版本《選民資料手冊》中附有的選票工作紙來練習標記您的選擇。

對於選票上各個競選和提案我都需要投票嗎？不需要。不管您是否在每個選舉項目和提案都投票，您投下的票都會被計算。

地方選票提案和論據的資料

根據法律，《選民資料手冊》刊登三藩市地方選票提案的以下各項資料：

- 1.** 用以識別各項提案的字母編號和標題
- 2.** 市府律師就各項提案撰寫的陳述或提問
- 3.** 選票簡釋委員會就各項提案編纂的摘要
- 4.** 市主計官就各項提案提供的財政影響分析
- 5.** 有關提案為何符合資格列入選票的解釋
- 6.** 各提案的法律文本。中文版的《選民資料手冊》不刊登法律文本。如有需要，請參考英文版的《選民資料手冊》。
- 7.** 根據《三藩市市政選舉法》第500條所規定的任何補充資料。

對於每項地方選票提案，可能包括以下的論據資料：

- 1.** 根據《三藩市市政選舉法》第545條所規定的準則，選取並免費刊登一篇贊成論據（提案支持者的論據）
- 2.** 根據《三藩市市政選舉法》第545條所規定的準則，選取並免費刊登一篇反對論據（提案反對者的論據）
- 3.** 根據《三藩市市政選舉法》第550條所規定的準則，選取並免費刊登駁斥支持提案者論據或反對提案者論據而提出的反駁論據各一篇
- 4.** 根據《三藩市市政選舉法》第555至570條所規定提交的任何付費論據。中文版的《選民資料手冊》不刊登付費論據。選民如要參考提案的付費論據譯文（若有），請瀏覽 voterguide.sfelections.org 或致電 (415) 554-4367。在印刷版面上，首先刊登同一提案的所有付費贊成論據；跟著刊登該提案的付費反對論據。付費論據依照論據提交的先後次序排列。

所有論據皆純屬其作者的個人意見。在英文版的《選民資料手冊》中，這些論據和反駁論據皆以來稿原文刊印，即使有任何排字、拼寫或語法錯誤也未作改動。中文譯文儘可能和英文原文保持一致。

罷免提案

地方檢察官負責三藩市市縣的刑事檢控工作。地方檢察官的任期為四年。地方檢察官的年薪為\$312,780。

由於在2021年11月，罷免請願書經審核確認，因此本次選舉的選票上有地方檢察官的罷免提案。（根據本地法律，本地的罷免競選項目一律視作「提案」處理。）對於地方檢察官的罷免提案，如果選擇「贊成」的選民多於選擇「反對」的選民，市長將委任接替的人選，填補被罷免的地方檢察官的四年任期尚未屆滿的剩餘部份。無論這次選舉的結果如何，地方檢察官的競選將於2023年11月的選票上再次出現，屆時選民將投票為2024年1月開始的下一個任期選出擔任此公職的人。

罷免原因聲明與回覆

根據《加州選舉法》第11325條的規定，提議者的罷免原因聲明及被尋求罷免官員的答覆，刊登於本手冊的第99頁和第100頁。

三藩市債務概覽

什麼是債券集資？

債券集資是一種以長期借款，為各項計劃籌集資金的方法，用以支付原先擬定的用途再以較長的時間償還給投資者。市政府向投資者發售債券以獲取資金。市政府必須向投資者償還所借本金和利息。發售債券所籌集的資金用於支付大型建設項目，諸如消防站和警察局、可負擔房屋計劃、醫院、圖書館、公園以及其他城市設施。市政府透過債券集資是因為這些建設項目將持續多年，應由長遠從相關項目帶來的改善中獲益的三藩市居民長期分擔。此外，這些計劃耗資巨大，難以一下子全數支付。

債券種類。債券主要有兩種：一般義務債券和收益債券。

一般義務債券用於支付惠及民生，但不會增加收益的項目（例如，警察局或公園等，並不能自行負責營運開支）。一旦批准及出售一般義務債券，這些債券就依賴物業稅來償還。市政府的一般義務債券必須獲得三分之二選民批准方可發行。2022年6月選票上的MUNI可靠性與街道安全債券是一項一般義務債券。

收益債券是用於支付可產生收益的項目，諸如機場、用水系統、停車場或其他大型設施的大型改善工程。一旦批准及出售收益債券，這些債券通常利用債券資助的項目所得收益（如使用費或停車費）來償還。本市的收益債券必須經選民以過半數票通過。這次的選票中沒有收益債券。

借債有何成本？

市政府借債的成本取決於借貸總金額、借貸金額的利率，以及償還年限。市政府借貸的償還期限通常是20至30年。假設平均利率為6%，償還期限20年，還債成本為每借1元需要還約1.74元——其中1元是借貸本金，0.74元是債息。但是，由於款項分20年攤還，所以通貨膨脹會降低實際的借債成本，因為未來還款將以貶值的貨幣支付。假設年通脹率為4%，以目前幣值計算，還債成本約為每借1元還1.18元。

市政府目前的債務情況

債務償還。在2020至2021財政年度內，本市的物業稅納稅人已支付5.70億元用以償還市政府和其他一般義務債券發行機構（指三藩市社區大學區、三藩市聯合校區和灣區捷運區）所發行的債券的本金和利息。本年用於支付債務和專項資金債務需求的淨物業稅率為每100元估值付0.1985元，即估值60萬元的房屋付1177元，已包括7000元房主免稅額。

法定負債限額。市憲章限制市政府在任何期間內可持有的未償還一般義務債券的金額上限。限額設定為本市應納稅物業估值的3%——目前約為93.6億元。選民授權市政府發行債券。已經發行但尚未清償的債券被視為未償債款。截至2022年3月1日，一般義務債券的未償債款為29.1億元，相當於應納稅物業估值的0.94%。另有15.0億元債券已獲授權但未發行。如果這些債券都已發行並且未償還，負債總額將達應納稅物業估值的1.42%。由三藩市社區大學區、三藩市聯合校區和灣區捷運區（BART）發行的債券不會增加市憲章法定限額的債務負擔，但這些債券仍須用物業稅償還（詳見下文「謹慎的債務管理」）。市政府目前的債務管理政策有一部分是透過在舊公債清償時且稅基增長時發行新債券，以將用於償還市府一般義務債券的物業稅保持低於2006年稅率，雖然這一整體物業稅稅率可能因應其他因素而有不同。這項政策適用於三藩市市縣政府發行的債券，不適用於其他政府機構發行的債券，例如三藩市聯合校區、三藩市市立大學區或灣區捷運的債券。

謹慎的債務管理。雖然市政府發行的一般義務債券低於法定債務上限，但債券評級機構採用其他的債務比較計算方法來評核本市的財政狀況。這些評級機構審核多種依賴本市稅基的地方和地區債務，包括一般義務債券、租賃收益債券、參與證書、特賦債券、灣區捷運以及校區和社區大學區債券。該「直接債務比率」包括直接債務和其他長期義務債券，而不包括特賦債券、灣區捷運以及校區和社區大學區債券，相當於應納稅物業估值的1.40%。債務評級機構認為，相對三藩市物業稅基數規模，這個「直接債務比率」屬於「中度」債務負擔。雖然這一比率仍在可比較基準範圍內，市政府需要繼續為未來債務的發行確定優先次序，以繼續保持良好的信用評級，從而體現穩健財務狀況。

對一般義務債券進行公民監督

債券借款的用途和金額必須獲得選民的批准。債券資金只能用於經選民批准的用途。

對於三藩市市縣發行的一般義務債券，公民一般義務債券監督委員會將對債券資金的支出進行審查和報告。委員會的九名成員由市長、市議會、市主計官和民事大陪審團委任。如果委員會發現債券資金被用於未經選民批准的用途，委員會可以要求採取糾正措施，並在措施採取之前禁止出售已授權但尚未發行的債券。市議會能以三分之二多數票推翻委員會的決定。市主計官可審計本市債券的任何支出。

由市主計官 *Ben Rosenfield* 編寫

名詞解釋

由選票簡釋委員會詮釋

奉命 (Behested)：根據公職人員的指示、要求或建議。

市憲章 (Charter)：市憲章是本市憲法，由三藩市選民通過，內容關於本市治理的方式。市憲章唯有經三藩市多數選民投票通過後才能更改。

市憲章修正案 (Charter amendment)：市憲章修正案是對市憲章進行的變更。市憲章是本市憲法。市憲章唯有經多數投票通過後才能更改。

公民一般義務公債監督委員會 (Citizens' General Obligation Bond Oversight Committee)：一個由九名成員組成的組織，監督市政府對透過發行一般義務債券所產生的資金之使用情況。該委員會由市長、市議會、市主計官和民事大陪審團委任。

市府行政官 (City Administrator)：負責管理市府行政機關的市政府官員。

主計官 (Controller)：市府首席會計官和審計師。主計官負責市府的財務系統和財務程序，處理市府僱員的工資，管理市府的債券和債務組合，並處理和監督市府的預算。

樓宇檢查局 (Department of Building Inspection)：負責執行、管理和詮釋市府住房、樓宇、機械、電氣和管道法規的市府機構。

一般義務債券 (General Obligation Bond)：政府機構作出的承諾，在一定時間內償還借貸本金加上利息。政府機構以物業稅償還本金與利息。一般義務債券提案須有三藩市三分之二選民投贊成票才能通過。

基礎設施專案 (Infrastructure project)：為改善公共資產，如樓宇、道路或鐵路線而進行的永久性改變或維修。

創制提案 (Initiative)：由選民列入選票的提案。任何選民皆可透過在請願書上收集到規定數目的登記選民簽名將創制提案列入選票。

地方選舉職位 (Local elected officials)：估值官-記錄官、市府律師、地方檢察官、市長、公共辯護律司、縣警局長、財政官、市議會成員、三藩市聯合校區教育委員會成員或三藩市社區大學董事會成員。

法令 (Ordinance)：由市議會或由選民通過的地方方法例。

許可證加快辦理者 (Permit expediter)：受僱樓宇檢查局、娛樂委員會、規劃局或工務局的工作人員聯繫，幫助許可證申請人獲得許可證。

提案 (Proposition)：任何提交給選民批准或反對的提案。

臨時選票 (Provisional Ballot)：這種在投票站投下的選票，在選務處確認選民的投票資格後才會被計算。

公共事業委員會 (Public Utilities Commission)：向三藩市提供飲用水、污水處理和市政電力服務的市政府機構。

合資格補寫候選人 (Qualified Write-in Candidate)：已完成提交作為補寫候選人必要的有關文件和簽名的人。雖然此人的姓名不列在選票上，但選民可以在選票的補寫候選人選項空位上填寫此人的姓名，並按照相關投票指示為其投票。選務處只計算合資格的補寫候選人的補寫選票。

罷免 (Recall)：選民可以用這個程序在民選官員任期結束前罷免該官員。

罷免請願書 (Recall petition)：罷免提案者用來收集願意支持罷免的登記選民的姓名、地址和簽名的文件。

垃圾 (Refuse)：垃圾、可回收物料和可堆肥材料。

垃圾費率 (Refuse rates)：為收集和處理垃圾所收取的費用。

三藩市交通局 (SFMTA)：負責管理三藩市所有地面交通的市府部門，包括 Muni (城市鐵路)、停車和交通、行人和自行車安全以及計程車管理。Muni 是市府的公共交通系統，由市府的公共巴士、輕軌列車、有軌電車和纜車組成。

愛惜空氣警報 (Spare the Air Alert)：當灣區的空氣質素被預測為不健康時，便會發出的警報。

公用事業改革網路 (The Utility Reform Network, TURN)：一個非營利的消費者權益組織，專注於基本的公用事業，例如電力、天然氣和電話服務。

郵寄選票 (Vote-by-mail ballots)：郵寄給選民或發給親自到選務處的選民的選票。郵寄選票可以寄給選務處、交到位於市政廳的選務處辦公室，或在選舉日交到加州境內的任何投票站。郵寄選票也稱為缺席選票。

提案A — 關Muni可靠性與街道安全債券

MUNI可靠性與街道安全債券。為了通過修理、建設和改善惡化的Muni公車車場、設施、交通基礎建設和設備，建造及重新設計街道和人行道，來提高Muni的可靠性、安全性和班次的頻密度、減少延誤、改善殘障人士通道及平等、擴大地鐵容量以及改善行人、自行車和交通安全，並支付相關費用；三藩市市縣是否應發行4億元的一般義務債券，從發行日起為期最多30年，預估平均稅率為每100元物業估值0.010元，預計平均年收入約為3千萬元，並受到公民監督和獨立審計？市府現行的債務管理政策是透過在舊公債清償時及 / 或稅基增長時發行新債券，以將用於償還市府一般義務債券的物業稅保持或低於2006年稅率，雖然物業稅稅率可能因應其他因素而有不同。

贊成	<input type="radio"/>
反對	<input type="radio"/>

本提案需要66%的贊成票才能獲得通過。

摘要 由選票簡釋委員會撰寫

現況：三藩市交通局（SFMTA）負責本市的地面交通。SFMTA負責監督城市鐵路（Muni），其中包括市內的公車、輕軌列車、有軌電車和纜車。SFMTA也負責監督自行車、停車、交通管理和信號燈、行人通道和安全以及計程車。

城市交通基礎設施項目的資金來源包括聯邦和州政府的撥款，本地交通銷售稅，以及一般義務債券和收益債券。

建議：提案A是一項債券提案，授權市府透過發行一般義務債券，最多借貸4億元資金。

這筆債券資金可用於城市交通基礎設施項目，包括：

- 2.5億元用於維修和翻新SFMTA的公車車場、設施和設備；
- 2,600萬元用於改善交通，例如新的交通信號燈，加寬公車站的人行道，以及專用交通車道；
- 1,000萬元用於改善Muni列車系統，包括列車通訊和控制系統；
- 4,200萬元用於改善交通信號燈和人行橫道，例如更明顯的交通和行人信號燈、路邊坡道和標誌；

- 4,200萬元用於街道的重新設計，包括更寬的人行道、加高的人行穿越道、受保護的自行車道、公車道、登車島和更好的照明；以及
- 3,000萬元用於管理交通速度的項目，包括降低速度限制和測速雷達標誌。

根據本提案，債券資金只能用於有項目勞動協議的專案。項目勞動協議是市政府和工會之間的協議，規定了特定城市項目工程的僱用條款和細則，包括報酬和福利。

提案A也將預留資金給公民一般義務債券監督委員會審查這項債券資金的支出情況。

市府的政策限制借貸金額，即新債券須於以往債券還清後才可發行。若有必要，提案A將允許提高物業稅來償還這些債券。提案A允許業主將所增物業稅的至多50%轉嫁給租客。

投「贊成」票的意思是：如果您投「贊成」票，即表示您授權市府通過發行一般義務債券，為城市交通基礎設施項目借貸最多4億元。

投「反對」票的意思是：如果您投「反對」票，即表示您反對授權市府發行這些債券。

市主計官對提案「A」的意見書

市主計官Ben Rosenfield就提案A對本市財政的影響發表以下聲明：

如果建議的4億元債券提案獲得通過，並在目前假設條件下售出，大致成本如下：

- a) 在2022至2023財政年度（財年），第一輪債券發行後，以及在稅率最低的一年，為發行這項債券提供資金的最佳稅率預估結果是，物業稅率為每100元的估值徵收0.00141元（每10萬元則是1.41元）。
- b) 在2034至2035財政年度，最後一輪債券發行後，以及在稅率最高的一年，為這項債券提供資金的最佳稅率預估結果是，物業稅率為每100元的估值徵收0.01126元（每10萬元則是11.26元）。
- c) 從2022至2023財年到2044至2045財年，這些債券平均稅率的最佳預估為每100元的估值徵收0.00961元（每10萬元則是9.61元）。

d) 基於上述預估，估值為60萬元的房屋的業主每年為這些債券支付的年度物業稅估計最高約為66.77元。

債券總償還金額之最佳預估為，包括本金和利息在內，如果建議的4億元債券全數發行並出售，將需償還大約6億9千萬元。上述估計僅基於預測，對市府並無法律約束力。預測和估計可能因債券銷售時間、每筆債券銷售金額，以及在債券償還期限中的實際估值而有所不同。因此，實際稅率和這些稅率的適用年份可能會與上述預估有所差異。市府現行的無約束力債務管理政策是透過在舊公債清償時且稅基增長時發行新債券，以保持用於償還市府一般義務債券的物業稅率低於2006年稅率，雖然該物業稅稅率可能因應其他因素而有不同。

提案「A」如何被列入選票

2022年3月1日，市議會以11票對0票通過將提案A列入選票。市議員的投票情況如下：

贊成： Chan、Haney、Mandelman、Mar、Melgar、Peskin、Preston、Ronen、Safai、Stefani、Walton。

反對： 無。

贊成提案A的論據

提案A — Muni可靠性與街道安全債券 — 將改造本市的交通基礎設施，以確保快速、安全、清潔、可靠和方便的交通，使本市的交通系統更加環保，並為本市每個街區的所有三藩市居民改善街道安全和交通順暢。

提案A不提高稅金。 由於債券是市府資本計劃的一部分，因此舊債券清償後由新債券取而代之，使稅率保持不變。

提案A將確保獲得配套的聯邦基礎設施資金，這將有助於加快交通改善，避免因延誤而產生的額外費用。

提案A投資於：

快速和便利的交通

- 更快、更方便的公共交通，連接到全市各個目的地和區域公共交通系統
- 減少候車時間，並減少登車的延誤
- 乘坐更舒適的公共交通，沒那麼擁擠

改善安全和通行

- 改善十字路口，增進殘障人士的無障礙通行
- 減少街道上的碰撞、死亡和受傷事故

平等

- 可負擔的出行選擇和以改善的公共交通服務
- 減少碳排放、減緩車速、改善自行車和行人基礎設施，以此改善服務不足街區的安全和健康

更多的維修和保養

- 使用維修良好的基礎設施和系統提供更可靠的交通服務
- 更安全的十字路口，為駕駛人士提供更清晰的信號
- 使用新的路邊坡道和行人倒數計時信號，使過馬路更容易

一個強大的公共交通系統將有助於確保三藩市享有一個繁榮、公平的社區，使每個人都能更快、更可靠地抵達目的地，同時為駕駛人士減少擠塞情況。

我們敦促您對提案A投贊成票，以實現快速、可靠和方便的交通。

市長London Breed

市議會主席Shamann Walton

市議員Connie Chan

市議員Catherine Stefani

市議員Aaron Peskin

市議員Gordon Mar

市議員Dean Preston

市議員Matt Haney

市議員Myrna Melgar

市議員Rafael Mandelman

市議員Hillary Ronen

市議員Ahsha Safai

反駁贊成提案A的論據

提案A與仇恨或暴力犯罪所針對的通勤者「街道安全」毫無關係。

支出項目不能替代嚴格的刑事執法或罷免地方檢察官博徹思（Chesa Boudin）。

MUNI已有用於升級、改善和維護的資金。

根據三藩市的10年資本計劃，提案A只增加了三藩市交通局預算的7.3%。48億元的資金已由地方、區域、州和聯邦來源提供。優先處理！

如果提案A獲得通過，與債券有關的物業稅將在四年內增加15%，其中一半的住宅份額由租客承擔。業主和租客每年已向債券持有人支付2.65億元。

三藩市的一般義務債券容量幾乎已經用盡。選民批准了6億元（2019年）用於可負擔房屋，以及2.45億元（2020年）用於無家可歸服務，這些都不是基礎設施！市府只剩下大約15億元，這意味著緊急基礎設施債券將面臨麻煩：地震安全、醫療保健和海濱安全。

提案A的4億元規模太大，時機不對，構思不周 — 這是疫情大流行前的想法。主計官預測市中心的全職勞動力將迅速恢復85%，這是通勤經濟不設實際的重新啟動。我們沒有能力重建為2019年設計的昂貴的MUNI車隊、路線和員工隊伍。

三藩市必須為2022年在家工作、混合工作和靈活工作的格局重新設計交通，並做出明智的選擇，使MUNI能夠更加自立。

投票反對提案A。

Larry Marso
transitbond.com

反對提案A的論據

投票反對提案A...

隨著三藩市走出疫情大流行，我們都想知道市區工作、市中心辦公室和通勤的前景。在家工作已被接受，視為常態，這對MUNI產生了極大的影響。

跟據《三藩市紀事報》報導，工作日的乘客量已驟降至2019年的一半左右，而且MUNI官員承認需要多年的時間才能瞭解COVID-19的影響。

市政廳盲目地將提案A匆匆列入選票，這將立即給三藩市帶來另外**4億元的債券債務**，並對所有物業徵收更高的稅金，包括**更高的住宅物業稅**，其中一半將以**更高的租金轉嫁**給租戶。

對於MUNI將把這筆錢用在何處或如何使用，並沒有明確的願景。

提案A還將首次把市議會荒唐和昂貴的「項目勞動協議」強加給MUNI，這種協議在大多數情況下**終止了競爭性招標**。

政客總是要求用債券來資助普通開支，例如維護道路、交通和學校，而他們卻把經常性收入花在那些支持率較低的項目上，例如市府的「非牟利組織」綜合體，它們對三藩市在可負擔房屋、無家可歸、藥物濫用和精神疾病方面的殘破政策有很大影響。

市政廳應該量入為出 — **少借錢！** — 並在不增加稅收的情況下，以現有收入完成更多工作。三藩市有足夠的金錢來修復道路上的坑洞，維護火車、軌道和公車。

投票**反對**提案A。

您的一票非常重要。只要三分之一的選民就可以否決這項提案。

Larry Marso

反駁反對提案A的論據

提案A將幫助我們的城市在擺脫疫情大流行的過程中重新走上正軌。一個可靠、快速、安全和可負擔的交通系統是恢復本地經濟工作的重要基礎。

三藩市最大的僱主們都承諾恢復各種安全的現場工作政策，這是努力恢復市中心大小企業所依賴的經濟活動的重要里程碑，並為我們的商店、餐館和辦公室重新注入活力和經濟支持。

提案A是我們現在可以採取的步驟，以確保我們的交通基礎設施處於良好的維修狀態，將人們快速、安全、可靠地送到目的地，減少公車之間的等待時

間，更安全的登車平台，減少擁擠，並通過專用的交通車道更快地到達目的地。駕駛人士則受益於交通流量的改善和公車的良好維修，減少了阻塞街道的故障。

提案A具有**明智的財政意義**，它現在就可以利用**聯邦配套資金**，確保改善在公車、火車和行人安全的改進走得更遠，而且花費更少，而不是等待將來花費更多的維修費用。

而且提案A不提高稅金。

請加入我們的行列，投票贊成提案A，以實現快速、安全、可靠、便利的交通。

市長London Breed
市議會主席Shamann Walton
市議員Connie Chan
市議員Catherine Stefani
市議員Aaron Peskin
市議員Gordon Mar
市議員Dean Preston
市議員Matt Haney
市議員Myrna Melgar
市議員Rafael Mandelman
市議員Hillary Ronen
市議員Ahsha Safai

提案B — 樓宇檢查委員會

市府是否應修改市憲章，以更改樓宇檢查委員會成員的任命程序和資格，並由市長任命樓宇檢查局的局長？

贊成

反對

本提案需要有50%+1的贊成票才能獲得通過。

摘要 由選票簡釋委員會撰寫

現況：樓宇檢查委員會（BIC）負責監督樓宇檢查局（DBI）。樓宇檢查局負責執行、管理和詮釋本市的住房、樓宇、機械、電氣和管道法規。樓宇檢查委員會有七名成員，其中四名由市長任命，三名由市議會主席（議會主席）任命。成員的任期為兩年，必須符合特定的資格。

市長任命的成員必須包括：

- 一名結構工程師；
- 一名持照建築師；
- 一名住宅建築商；以及
- 一名非牟利住房開發商的代表。

議會主席任命的成員必須包括：

- 一名住宅租戶；
- 一名住宅房東；以及
- 一名公眾成員。

樓宇檢查委員會的任命成員不需要經過市議會的批准。樓宇檢查委員會全權負責任命和罷免樓宇檢查局局長。

建議：提案B是一項憲章修正案，將改變樓宇檢查局局長的任命程序。樓宇檢查委員會將提交最多三名局長候選人，由市長作出任命。

提案B也將改變對樓宇檢查委員會被提名人的要求。現有成員的任期將於2023年7月1日結束。在該日期之後，新的資格要求將適用於由市長或議會主席提名在樓宇檢查委員會任職的任何人士。

市長提名的人當中：

- 兩人必須是結構工程師、建築師或住宅建築商；以及
- 兩人沒有任何資格要求。

議會主席提名的人當中：

- 一人必須是住宅租戶或非牟利住房組織的現任或前任僱員；以及
- 兩人沒有任何資格要求。

所有被提名人在被任命前都要經過市議會的批准。

投「贊成」票的意思是：如果您投「贊成」票，即表示您希望市長任命樓宇檢查局的局長，並改變樓宇檢查委員會成員的任命程序和資格。

投「反對」票的意思是：如果您投「反對」票，即表示您反對進行這些變更。

市主計官對提案「B」的意見書

市主計官Ben Rosenfield就提案B對本市財政的影響發表以下聲明：

在我看來，如果建議的市憲章修正案獲得選民通過，它對政府支出將具有些微影響。

樓宇檢查委員會目前由七名成員組成，其中四名由市長任命，三名由市議會主席任命。目前，委員會的每個席位都有特定的專業資格要求。修正案將規定，委員會的四名成員由市長提名，三名由市議會主席提名，所有成員都要經過聽證程序並由市議會批准。每個席位的特定專業資格要求將被取消。

目前，樓宇檢查局的局長是由委員會直接任命。修正案將規定，委員會向市長提供三名合資格的候選人，由市長任命局長人選。

修正案對樓宇檢查局人員的任命和某些程序進行了其他調整和更新。這些行動不會產生重大的成本影響，樓宇檢查局將繼續受市憲章現有預算和財政條款的約束。

提案「B」如何被列入選票

2022年2月15日，市議會以11票對0票通過將提案B列入選票。市議員的投票情況如下：

贊成：Chan、Haney、Mandelman、Mar、Melgar、Peskin、Preston、Ronen、Safai、Stefani、Walton。

反對：無。

贊成提案B的論據

三藩市樓宇檢查局和樓宇檢查委員會都需要改革。今天，如果您需要任何形式的建築或裝修許可證，將要面對一個昂貴而困難的過程，因為樓宇檢查局是一個過時、低效和官僚主義的機構。目前的系統任由腐敗猖獗，導致聯邦調查局的廣泛調查並且多次逮捕。

提案B將改革樓宇檢查局和樓宇檢查委員會，以確保提高問責和透明度，讓建築和改建住房更容易。

提案B將改變樓宇檢查委員會的結構，取消指定的行業席位，允許合資格的公眾成員擔任這些職務。委員會中的三個席位需要具備相關專業資格。提案也要求這些委員會的任命必須經過公開聽證和確認程序，並賦予市長僱用和解僱局長的權力，提供更大的問責制。

投票贊成提案B：

- 簡化審批程序，使民眾更快獲得裝修和建築許可證；
- 改革檢查局和委員會的管理，以減少官僚主義，與其他市府委員會保持一致；
- 消除該部門的腐敗；以及
- 使到在三藩市建造可負擔房屋更容易

詳情請瀏覽ReformSFGov.com

市議員Myrna Melgar

市議員Rafael Mandelman

市議員Aaron Peskin

市議員Catherine Stefani

市議員Ahsha Safai

市議員Shamann Walton

市議員Hillary Ronen

市議員Gordon Mar

市議員Matt Haney

沒有人提交反駁或反對提案B的論據

提案C — 罷免時間表和空缺任命

市府是否應修改市憲章，進一步限制選民可以罷免市府民選官員的時限，並在官員被罷免時，防止被任命填補該空缺的人作為候選人而留任該職位？

贊成

反對

本提案需要有50%+1的贊成票才能獲得通過。

摘要 由選票簡釋委員會撰寫

現況：罷免允許選民在民選地方官員任期屆滿前將其撤職。要啟動罷免，民眾必須通過請願程序從該官員管轄區的登記選民中收集簽名。如果罷免請願書有足夠的有效簽名，本市將舉行罷免選舉。

根據市憲章，如果民選官員的上任時間少於六個月，任何人都不得發起罷免請願。根據州法律，如果該官員的任期將於六個月之內屆滿，則任何人都不得發起罷免請願。

如果市長的職位出缺，由市議會負責任命填補該職位的人選。如果任何其他的市府民選職位出缺，由市長負責任命合資格的人選。在這兩種情況下，被任命填補空缺的人可以成為下一次選舉的候選人。

建議：提案C是一項市憲章修正案，將改變地方的罷免程序。根據提案C，只有在民選官員上任至少12個月的情況下，才能啟動罷免請願。提案C也將防止在該公職的下一次預定選舉的12個月內進行罷免選舉。對於市議會、三藩市聯合校區教育委員會或三藩市市立大學董事會的成員，新的截止日期將根據他們席位的預定選舉時間而定。

提案C也將改變因罷免而產生空缺的任命程序。被任命填補空缺的人不能成為下一次選舉中該公職空缺的候選人。這項規則將適用於所有罷免，包括對現任地方檢察官的罷免。

投「贊成」票的意思是：如果您投「贊成」票，即表示您希望變更罷免程序和由罷免產生空缺的任命程序。

投「反對」票的意思是：如果您投「反對」票，即表示您反對進行這些變更。

市主計官對提案「C」的意見書

市主計官Ben Rosenfield就提案C對本市財政的影響發表以下聲明：

在我看來，如果擬議的市憲章修正案得到選民通過，隨著時間的轉移，它將適度節省政府的支出。擬議的修正案可能會減少三藩市在任何特定年份所需的特別選舉次數。

修正案將變更允許開始和提交罷免請願書的時間。在官員上任的最初12個月內不得開始罷免請願，相對地目前的限制是6個月。罷免請願書的提交不得導致該公職在即將定期選舉的12個月內舉行選舉。

根據擬議的市憲章修正案，市長對於罷免選舉產生的空缺的任命將是一名臨時官員，此人將被禁止於下一次選舉中成為填補空缺的候選人。同樣，如果市議會對於罷免產生的市長職位空缺做出任命，該名官員也將是臨時的，也會被禁止於下一次選舉中成為候選人。

總體而言，修正案的規定可能會減少所需的特別選舉次數，並減少定期選舉中添加的公職選舉項目。

提案「C」如何被列入選票

2022年2月15日，市議會以7票對4票通過將提案C列入選票。市議員的投票情況如下：

贊成：Chan、Haney、Mar、Peskin、Preston、Ronen、Walton。

反對：Mandelman、Melgar、Safai、Stefani。

贊成提案C的論據

提案C將改革三藩市的罷免制度，以減少昂貴的特別選舉，並且確保高投票率。**投票贊成提案C。投票贊成罷免改革。**

提案C很簡單。罷免選舉不應該與同一席位的大選在同一年舉行。

讓我們解析一下：如果一名官員剛剛當選，他們至少應該有一年的時間來完成工作，並履行選民賦予的任務。罷免不只是那些剛剛敗選的人捲土重來的機會。

另一方面，三藩市的納稅人不應該掏出數千萬元來舉行投票率很低的特別選舉，因為該席位的大選就在眼前。

三藩市的選民必須能夠要求他們的民選官員問責。提案C並不禁止罷免，而是一項良好的政府措施，限制外部的特殊利益集團不斷扭曲和破壞我們民主的能力。

三藩市的選民也應該有權選擇由誰來代表他們。如果罷免成功，提案C確保所有候選人在下一次大選中都有平等機會，讓選民有此選擇。公開選舉意味著更多元化的候選人和更公平的政府代表。

加州人同意。當州長紐森在2021年面臨被罷免，使加州納稅人花費了兩億多元時，82%的民主黨人和三分之二的加州全體選民都支持合理的罷免改革。

現在才是六月，已經是我們在今年的第三次選舉了，讓人筋疲力盡。

讓我們翻過三藩市失控的罷免制度的一頁。支持罷免改革。投票贊成提案C。

市議會主席 *Shamann Walton*

市議員 *Connie Chan*

市議員 *Aaron Peskin*

市議員 *Gordon Mar*

市議員 *Dean Preston*

市議員 *Hillary Ronen*

反駁贊成提案C的論據

提案C的支持者是今年**不支持**罷免所有三名失職的校區教育委員會成員的市議員，他們與絕大多數三藩市選民的意見相左。

因為他們不喜歡這個結果，這些市議員現在想操縱此系統，使選民**更難**通過罷免來向失職的政客問責。

提案C的支持者使用關於省錢或「特殊利益」的虛偽論點，忽視了讓不稱職或腐敗的政客繼續執政給居民帶來的許多代價。我們堅決不同意今年投票罷免失職的校區教育委員會成員的三藩市的家長以及將近70%的選民是「特殊利益」。

提案C背後的市議員們正在假裝解決一個根本不存在的問題。根據現行法律，要想獲得罷免選舉的資格已經非常困難。自1907年以來，在三藩市只有六次地方性的罷免選舉有資格列入選票進行公投。而100多年來第一次成功的罷免，是今年以壓倒性的票數罷免了三名校區教育委員會成員。但是，如果提案C背後的市議員得逞，這甚至不可能發生！

罷免程序是我們對抗公然無視選民意願的政客的最後保障。保護您的投票和您的聲音。請加入家長、公共教育宣導者和三藩市民眾們一起，**投票反對提案C！**

GrowSF

三藩市家長行動

Autumn Looijen，罷免三藩市校區教育委員會的共同領導人*

Todd David，關注罷免的家長主席*

Kit Lam，公立學校學生家長

Quincy Yu，公共教育宣導者

*僅供識別身份；作者以個人名義簽名，並非代表某一組織。

反對提案C的論據

保護三藩市的民主和問責制！

不要讓市議員改變規則來保護失敗的政客，例如被罷免的校區教育委員會成員！

投票反對提案C！

今年，三藩市選民以壓倒性的票數罷免了教育委員會的三名成員，因為他們沒有做好份內工作，把個人議程置於公立學校的學生之上。三藩市家長的這項歷史性的基層勝利向每一位政客發出了一個訊息，亦即我們將要求他們承擔問責。

但是隨著提案C的提出，那些在教育委員會罷免案問題上犯錯的三藩市議員們現在企圖通過改變規則，使選民更難罷免失職的政客。如果提案C已經成為法律，這三名失職的教育委員會成員今天仍將在位，繼續侵害我們的公立學校和學生。支持提案C的市議員們想阻止三藩市選民再做我們剛剛做到的事！

根據提案C，選民將有更少的時間在基層上動員合法的罷免行動。而且，如果民選官員被罷免，被任命的替代者永遠無法在未來的選舉中受選民問責。

當民主和基本投票權在國內外受到威脅之際，提案C是反民主的，甚至更進一步限制了選民參與三藩市的政治進程。

不要讓市議會改變規則，操縱系統，保護失職的政客，使其免受選民問責！請加入我們由家長、宣導者和三藩市社區領袖組成的多元化聯盟，並**投票反對提案C！**

GrowSF

三藩市家長行動

Todd David，關注罷免的家長主席*

Mary Jung，前三藩市民主黨主席*

Alice B. Toklas LGBT民主俱樂部

Bayard Rustin LGBT聯盟

三藩市菲律賓裔美國人民主俱樂部

Larry Mazzola, Jr.，水管工會聯會第38分會*

Mike Chen，加州民主黨代表

Kit Lam，公立學校家長

Stephanie Lehman，加州民主黨代表

Matt Rhoa，加州民主黨代表

*僅供識別身份；作者以個人名義簽名，並非代表某一組織。

反駁反對提案C的論據

選舉很重要。定期的選舉是投票選舉我們領導人的最民主方式。

提案C的反對者想強行舉行投票率很低的特別選舉，罷免他們不喜歡的官員，改用政治任命來取代。這是不公平的。這是壓制選民。

罷免州長紐森的企圖令加州選民耗費了兩億多元。目前的罷免程序已經成為昂貴的右翼工具，用於製造混亂和干擾善政。極富有的捐贈者正在資助罷免工作，以推動他們的個人議程，並分散對於手頭工作的注意力。

提案C是常識性的改革。罷免應該等到民選官員有機會證明自己的能力時再進行。提案C也將防止在大選臨近之際出現數百萬元的浪費性支出。如果罷

免成功，選民將在下一一次定期選舉中選擇由誰來代表他們。

投票贊成提案C，這對民主有好處。

三藩市勞工理事會

市議員Chan

市議員Peskin

Harvey Milk LGBTQ民主黨俱樂部

John Avalos，三藩市民主黨黨員*

Keith R Baraka，三藩市民主黨副主席*

Peter Gallotta，三藩市民主黨副主席*

Anabell Ibanez，教師/三藩市民主黨副主席*

Li Lovett，三藩市民主黨副主席*

Carolina Morales，三藩市民主黨黨員*

*僅供識別身份；作者以個人名義簽名，並非代表某一組織。

提案D — 受害者和證人權利辦公室； 家庭暴力受害者的法律服務

市府是否應成立一個受害者和證人權利辦公室，以提供或協調現有的市府服務，並尋求建立為家庭暴力受害者提供免費法律服務的項目？

贊成

反對

本提案需要有50%+1的贊成票才能獲得通過。

摘要 由選票簡釋委員會撰寫

現況：三藩市通過許多機構和部門向暴力和非暴力犯罪的受害者、性暴力的倖存者以及基於性別的暴力和歧視受害者提供服務。

建議：提案D將建立一個新的市府部門，稱為受害者和證人權利辦公室（辦公室）。該辦公室將為各種犯罪的受害者和證人提供或協調現有服務。

辦公室將提出一項法令，建立一個為期一年的試點項目，從2023年7月1日開始為家庭暴力受害者提供免費的法律服務。

辦公室將尋求建立一個永久性的項目，為家庭暴力受害者提供免費法律服務，但此項目有待進一步立法。家庭暴力受害者必須住在本市，或是發生在本市的家庭暴力事件的受害者。

投「贊成」票的意思是：如果您投「贊成」票，即表示您同意成立一個受害者和證人權利辦公室，以提供或協調現有的市府服務，並尋求建立為家庭暴力受害者提供免費法律服務的項目。

投「反對」票的意思是：如果您投「反對」票，即表示您反對成立這個辦公室。

市主計官對提案「D」的意見書

市主計官Ben Rosenfield就提案D對本市財政的影響發表以下聲明：

如果建議的法令獲得選民通過，該法令的支出取決於在預算程序中做出的決定，因為法令無法硬性規定未來的市長和市議會為此用途或其他任何用途提

供資金。在我看來，如果未來的政策制定者這麼做，那麼依建議的提案對所設立的项目提供完全資助，其支出可能相當可觀。

根據擬議的法令，需要建立一個新的市府部門，即受害者和證人權利辦公室（辦公室）。辦公室將被授權向犯罪受害者和證人提供各種服務，並協調其他市府機構提供的類似服務。法令規定，辦公室應調查和報告為客戶提供服務的質量和範圍，進行這方面的需求分析，並就如何解決未滿足的需求提出建議。該辦公室成立一年後，將需要提出一項法令，將所有為受害者和證人提供的服務合併到其指導下。

擬議的法令將為三藩市的家庭暴力受害者確立民事法律代表的權利，並建立一個試點項目來提供這種代表。受害者和證人權利辦公室將為此目的協調免費的法律服務，管理試點項目，在一年後評估其有效性，並根據評估結果提出一項法令，確定該項目的未來走向。

法令規定了新辦公室的部門負責人，每年的費用可能約為34萬元。法令規定的項目和協調工作將需要配備人員，估計最低費用約為70萬元。法令規定，在為家庭暴力受害者提供法律諮詢的試行期間，只會使用免費的法律服務；但在未來年度，如果市政府為該項目提供資金，成本可能會很高。如上所述，法令無法硬性規定未來市長和市議會為此用途或任何其他用途提供資金。根據市憲章，本提案最終支出取決於市府年度預算程序中的決定。

提案「D」如何被列入選票

2022年1月14日，選務處收到下列市議員簽署的一項擬議法令：Haney、Mandelman、Safai、Stefani。

根據《市政選舉法》，凡有四名以上市議員簽署，即可透過此種方式將一項法令列入選票。

贊成提案D的論據

提案D將幫助三藩市的所有受害者。

去年，超過75,000名三藩市人報告自己是犯罪受害者。我們不僅看到整體犯罪率上升，也看到家庭暴力事件明顯增加。僅於2021年，三藩市911就接到了7,241通的家庭暴力求助電話。然而，幾乎90%的家庭暴力案件都沒有被起訴，使受害者和他們的孩子處於弱勢。

本市的現行制度迫使受害者和證人在遭受了情緒、身體和經濟方面的後果之餘，還要在多個部門組成的複雜官僚系統中摸索。最終，許多人被拒之門外，得不到任何支持。我們必須讓所有受害者發聲，讓他們有機會恢復身體和情感上被奪走的東西。

提案D將為所有犯罪受害者提供關鍵的服務和支援，確保他們能夠瞭解和獲得他們的合法權利。它將通過建立受害者和證人權利辦公室以及家庭暴力受害者獲得民事律師的權利來提供全面服務。它將使犯罪受害者能夠聯繫財務協助、醫療報銷和心理健康幫助，並整合所有公共安全機構現有的受害者服務，以減少官僚主義。

家庭暴力的受害者面臨複雜的法律需求，特別是那些來自低收入家庭的受害者。在許多情況下，肇事者並沒有被起訴，而是回到受害者的家中，而與受害者同住的孩子往往是虐待行為的證人和受害者。讓家庭暴力受害者有獲得民事律師的權利，將確保有需要的人可以獲得保護令、兒童贍養費或監護權，以及住房。

幫助三藩市的所有犯罪受害者。投票贊成提案D。

SFVictimsRights.com

市議員Catherine Stefani
市議員Rafael Mandelman
市議員Myrna Melgar
市議員Matt Haney
市議員Ahsha Safai
市議員Gordon Mar
市議員Aaron Peskin

反駁贊成提案D的論據

投票**反對**提案D。

毫無疑問犯罪是一個問題，而且受害者和證人並不一定能得到他們需要的幫助和支援。這裡的分歧點在於提案D是否是最好的解決方案。

讓我們把話說清楚。這項措施對減少犯罪完全沒有幫助。它不會加強預防犯罪、鄰里巡邏或計劃，或起訴。它不會減少累犯或以其他方式阻止慣犯。

它將成立一個新的辦公室，以「協調本市向各種犯罪的受害者和證人提供的服務」，包括年度調查、評估計劃和合併計劃。這是很多官僚主義，沒有很多新服務。提案D不是解決這個問題的最佳方法。

這個法令應該由市議會聽證和審議。如果需要調查、評估和合併，現在就去做。犯罪受害者和證人需要幫助，而不是更多的官僚主義。

沒有什麼能阻止目前已在提供受害者和證人服務的市府部門進行更好的協調。這聽起來是個好主意。

我們不需要新的市政部門、不必要的開支，或在疫情期間或其他任何時候的其他噓頭。我們應該更有效地利用現有資源和監督機制。

請投票**反對**提案D，謝謝您。

David Pilpel

反對提案D的論據

請投票**反對**提案D。

提案D是一項法令，將建立一個新的受害者和證人權利辦公室。雖然這可能是一個有意義而且受歡迎的概念，但並不是選民需要批准的事情。懇請建議，提案D不是解決這個問題的最佳方法。

類似這樣的法令可以由市議會通過，並由市長批准，然後舉行一次或多次聽證會來調整提案。立法過程很重要，需要考慮所有的觀點，採用最好的想法和語言，使一個概念變得真實有意義。

據我所知，這個提案從未作為聽證會或條例在市議會提出過。它直接進入了投票程序，建議設立一個新的辦公室，並配備工作人員來協調現有的服務，這將增加更多的官僚主義，而非直接改善受害者和證人的權利。

一個更好的方法是在市議會考慮這個問題，舉行聽證會，制定一個提案，並切實增加資源或重新分配該領域的職能。對於一個可能真實但是沒有明確定義的問題，像這樣的選票提案不是良好的解決方案。

同時，市府各部門已經提供了一些受害者和證人服務。更多關於他們所做工作的資訊會有用處，我相信市長和部門負責人可以指示對該領域進行更好的協調。

我們不需要新的市府部門、不必要的開支，或在疫情期間或其他任何時候的其他噱頭。我們應該更有效地利用現有資源和監督機制。

請投票**反對**提案D，謝謝您。

David Pilpel

反駁反對提案D的論據

一封來自家庭暴力倖存者Karen Miron的信：

「我的名字是Karen Miron。我是一位母親、女兒和家庭暴力的倖存者。我想告訴您，為什麼提案D對每一個有我這樣遭遇的人來說是有必要的。

我的前男友有虐待行為。他生氣時會打我；我的鼻樑骨被打斷，多次被打成眼周瘀黑，全身傷痕累累。2015年，我誕下我們的女兒Avi。有一天，他又開始推我，我抱起Avi就走。我看到女兒眼中的恐懼，意識到我不想再繼續我經歷的虐待循環。

我爭取完全監護權，但是我的前男友濫用這個系統。像許多家庭暴力的倖存者一樣，我感到迷失和困頓。如果我的前男友擁有監護權，我知道Avi一定會處於危險。但是我沒有錢來保護她。許多像我一樣的婦女沒有資源或幫助。所以她們留下來，認為這是她們唯一的選擇。

我很幸運得到了Open Door Legal的幫助。他們與我並肩作戰爭取完全監護權，而且我們贏了。但不是每個家庭暴力的倖存者都像我一樣幸運。聽到本市想要保護像我和我女兒這樣的倖存者，我感到非常興奮。法律服務幫助我保護我的家庭，並建立我們的未來。

請投票贊成提案D，以便為像我這樣的家庭暴力倖存者提供獲得法律諮詢的權利。」

執行董事Adrian Tirtanadi，非營利法律服務機構Open Door Legal

提案E — 奉命捐款

市府是否應修改奉命捐款法，以防止市議會（議會）成員向獲得市議會批准的承包商尋求奉命捐款，而且只有在市府道德委員會和市議會三分之二的成員批准時才可對本法進行進一步修改？

贊成 ○

反對 ○

本提案需要有50%+1的贊成票才能獲得通過。

摘要 由選票簡釋委員會撰寫

現況：奉命捐款是指公職人員為政府機構或私人組織的利益而募集的捐款。

市法律一般禁止民選官員、委員、部門主管和其他有決策權的市府僱員從以下任何方面尋求這些捐款：

- 與其部門簽訂或尋求與其簽訂合約的企業和人士；
- 試圖在政府行動方面對其施加影響的人士；
- 註冊遊說其部門的說客；
- 在過去12個月內與其部門聯繫辦理許可證加急服務的人士；或
- 參與其部門有關行政執法、執照或許可證程序的人士。

市議會（議會）可以通過多數票修改本法。

建議：提案E將修改本市有關奉命捐款的現行法律，並增加兩項內容。

- 如果議會已經批准了承包商合約，議會成員就不能向承包商尋求奉命捐款；以及
- 只有在市道德委員會以多數票批准擬議的修正案，並且在議會三分之二的成員投票批准下，議會才能在日後修改本市關於奉命捐款的法律。

投「贊成」票的意思是：如果您投「贊成」票，即表示您希望修改本市有關奉命捐款的法律。

投「反對」票的意思是：如果您投「反對」票，即表示您反對進行這些變更。

市主計官對提案「E」的意見書

市主計官Ben Rosenfield就提案E對本市財政的影響發表以下聲明：

在我看來，如果建議的法令獲得選民通過，它對政府支出將不會有影響。

提案「E」如何被列入選票

2022年1月18日，選務處收到下列市議員簽署的一項擬議法令：Chan、Mar、Peskin、Preston、Walton。

根據《市政選舉法》，凡有四名以上市議員簽署，即可透過此種方式將一項法令列入選票。

贊成提案E的論據

投票贊成提案E以杜絕三藩市政府的賄賂和腐敗

2020年，市主計官編撰了一份關於三藩市付費政治的公共廉政審查報告，發現所謂的「奉命捐款」具有很高的腐敗風險。當市政府官員從有合約、許可證或其他待其處理的行政或財務事項的當事人那裡籌集資金時，奉命捐款的情況就會發生。

與禮物或賄賂不同，奉命捐款可以通過外界的賄賂基金間接地使公職人員富裕起來。特殊利益集團想繞過防止賄賂的法律，其首選的法律漏洞就是奉命捐款。

三藩市市民理應知道，公職人員們做決策是根據他們最佳判斷，而不是為大公司和特殊利益團體。有些實體可從市府官員的行動中獲益，當市府官員從其行為中受益的實體籌集資金時，他們對公眾的責任就受到損害。

當前工務局局長在批准增加Recology公司壟斷利潤的同時，要求其向一個外界的賄賂基金捐款，這就構成了奉命捐款。現在正被聯邦起訴的前樓宇檢查局（DBI）官員，從需要辦理許可證加急程序人士處籌集資金，並例行公事地加蓋橡皮圖章批准，這些資金都是奉命捐款。

當奉命捐款的情況發生時，普通的三藩市市民將遭受損失。讓我們結束三藩市內的奉命捐款和付費政治。

投票贊成提案E，E代表道德。

三藩市道德之友
市議會主席Shamman Walton
市議員Connie Chan
市議員Aaron Peskin
市議員Gordon Mar
市議員Dean Preston

反駁贊成提案E的論據

隨著我們走出新冠疫情，非牟利組織和社區組織比以往任何時候都更加依賴公私合作夥伴關係。

提案E將阻止最有需要的組織獲得其需要持續運作的重要資金。這些組織的工作影響到三藩市面臨的最關鍵問題 — 無家可歸者、住房稀缺、公平、公眾安全和氣候變化。公園和露天場地是很多家庭、工薪階層和老年人日常生活的重要組成部分，目前也面臨風險。

提案E對街區參與流程實行禁止性規定。基層團體沒有大公司的資源。對三藩市那些深受當今挑戰影響，為居民提供社區服務類型的組織，如果期望我們社區倡導者去應付如提案E這麼複雜的法規，對這些組織來說會產生寒蟬效應。

提案E這種「一刀切」的做法將弊大於利，扼殺了代表性不足和被剝奪權利群體發出的聲音。

我們必須扶持和振奮我們社區 — 而不是增加更多的官僚主義。**投票反對提案E。**

市議員Catherine Stefani
州參議員Scott Wiener
市議員Rafael Mandelman

反對提案E的論據

儘管提案E背後可能有良好的意圖，但是這一法令過於激烈，將大大損害市府與重要社區組織合作和獲得關鍵慈善支持的能力。

此議案將阻礙市府與非牟利夥伴在解決無家可歸者、住房、公平、公眾安全和環境正義的項目上密切合作。

社區福利組織幫助那些最需要的人，提案E將有損於這些組織重要的夥伴關係。在這些充滿挑戰的時期，市府正在努力從疫情恢復過來，居民仍然感受到其影響。我們必須與我們社區非牟利組織密切合作，欣然接受對市府的慷慨慈善捐贈，以支持其恢復工作。

提案E將不成比例地影響到歷史上被剝奪權利的群體，其為有色人種社區和LGBTQ社區服務，這些社區可能沒有資源和途徑來應付如此複雜的法規。這些群體將被忽略。在如此一個艱難的時期，這些不同的影響無法讓三藩市市民振作起來。

過於繁瑣、模稜兩可和過度監管總是不公平的。三藩市目前無法承受這種影響。

市議員Catherine Stefani

市議員Myrna Melgar

市議員Rafael Mandelman

州參議員Scott Wiener

反駁反對提案E的論據

投票贊成提案E是為給有道德的政府投票，也是結束習以為常的付費政治。

提案E的官方反對者感覺一定很困惑。提案E不會阻止所有籌款活動，但其會阻止政府官員向正在尋求合約的人士，或剛剛獲得政府官員批准合約的人士那裡籌款。這就是導致腐敗一個因素。簡單明了。

自美國檢察官開始其調查以來，包括三藩市一些最大機構負責人在內的5個部門負責人已經被起訴或撤職。

我們其實有點震驚，在政府裡還有人想繼續沿用陋習。從公職人員那裡尋求合約、許可證，或其他救助的各方，政府公職人員還需要從這些當事人那裡籌集資金，反對這一論據的人士無法解釋其原因。

我們之所以把這個問題提交給選民是因為我們不相信政客會自我約束。提案E是基於加州共同目標組織所稱讚的常識性立法。加州共同目標是一個通過

建立公眾對政府的信任來推動民主的組織。

投贊成票給提案E。

三藩市道德之友

市議員*Connie Chan*

市議員*Aaron Peskin*

提案F — 垃圾收集和處理

市府是否應改變垃圾費率委員會的成員資格、如何制定垃圾費率和法規的方式，以及管理日後變更的規定？

贊成 ○

反對 ○

本提案需要有50%+1的贊成票才能獲得通過。

摘要 由選票簡釋委員會撰寫

現況：市府為三藩市的住宅垃圾的收集、運輸和處理發放許可證並進行監管。Recology公司通過其附屬公司，持有本市所有住宅垃圾收集的許可證。

垃圾費率委員會（費率委員會）負責管理和制定住宅垃圾收集和處理的費率和制定法規。費率委員會有三名成員：公用事業委員會的總經理、市行政官和市主計官。

當費率委員會收到更改垃圾費率或法規的申請時，它首先將該申請提交給工務局局長，後者必須就該申請舉行公聽會，並向費率委員會提出建議。如果沒有人反對，該建議就成為最終結果。如果有人反對，費率委員會將舉行公聽會，並可以修改有關建議。

建議：提案F將重組費率委員會的成員，改變為住宅和商業客戶制定費率和法規的程序，以及管理未來如何變更的規則。費率委員會的成員將會由公用事業委員會的總經理、市行政官和一名費率付款人代表組成。市主計官也將擔任垃圾費率管理人的新職責。

費率付款人代表將由公用事業改革網絡（TURN），或者由市議會認可的其他致力於保護費率付款人的組織推薦。市長需在市議會的批准下任命費率付款人代表。

垃圾費率管理人將監測費率並向費率委員會提出修改建議。環境委員會和衛生與街道委員會將就擬議變更舉行公聽會。然後，費率委員會將就擬議的變更舉行公聽會並公佈其最終決定。任何新的費率將至少在兩年內有效，但不超過五年。

只有選民才能更改費率委員會的成員資格或其制定費率的權力。如果市長、費率委員會和垃圾費率管理人提出建議，市議會可以在獲得三分之二的票數通過下更改條例的其他部分。

投「贊成」票的意思是：如果您投「贊成」票，即表示您希望更改垃圾費率委員會成員的資格，如何制定垃圾費率和法規的方式，以及管理日後變更的規定。

投「反對」票的意思是：如果您投「反對」票，即表示您反對進行這些變更。

市主計官對提案「F」的意見書

市主計官Ben Rosenfield 就提案F對本市財政的影響發表以下聲明：

在我看來，如果擬議的法令獲得選民通過，它對政府支出將具有中度的影響。本分析僅限於擬議的法令對政府成本的影響，不包括分析該法令對提供給三藩市居民和商業的回收、堆肥和處理服務成本的影響。

擬議的法令將修改現行的《垃圾收集和處理法令》，任命市主計官為垃圾費率管理人，負責監管垃圾費率，並向垃圾費率委員會提出調整垃圾費率的建議。目前，該項工作由工務局人員負責。一位被任命的費率付款人代表將取代主計官成為垃圾費率委員會的成員。該法令授權費率委員會管理商業和住宅費率，並允許市議會絕大多數成員在費率管理人、費率委員會和市長的建議下修改該法令。

估計每年用於垃圾費率管理的費用，包括辦公場所和人員配備，以及在垃圾費率委員會增加一位費率付款人代表的費用為50萬至100萬元。成本估算是目前這些活動的支出基礎上增加的工作。之前由工務局人員完成的與費率申請程序有關的職責將從他們更大的工作範疇中移除，並且不再需要外判公共宣傳的職能。未來對該法令的修訂所產生的費用，如對商業費率或開放系統進行競爭性投標，則不包括在此估算中。請注意，擬議的修正案將改變主計長辦公室的職責，該辦公室已編制了本聲明。

提案「F」如何被列入選票

2022年3月1日，市議會以11票對0票通過將提案F列入選票。市議員的投票情況如下：

贊成：Chan、Haney、Mandelman、Mar、Melgar、Peskin、Preston、Ronen、Safai、Stefani、Walton。

反對：無。

贊成提案F的論據

支付的垃圾收集費超出您應需的費用？嗯，那只是垃圾。

提案F為本市的住宅和商業垃圾管理和回收合約帶來付費人權益、定期審計和反腐敗保障措施，有可能為三藩市的客戶節省數億元。

一間名為Recology的私營公司，負責本市運輸和回收垃圾服務，但是由市府批准的費率。問題是，市府批准收費率的人允許Recology公司要價過高，向客戶多收了高達2億元的費用。

目前批准垃圾費率的制度已有90多年的歷史，並且已經崩壞了。這個制度允許工務局的員工監管費率，往往並不是其受過培訓的工作。由於目前的制度缺乏對費率付款人的宣傳和定期審計，因此容易受到任人唯親和腐敗的影響。

為制止過度收費，提案F是我們需要的改變。

通過建立充分透明度和對費率付款人的宣傳，提案F不僅將防止不合理的費率上漲。提案F將確保每個人都得到公平對待。因此，居民和小商業不會被過度收費而強大的市中心區企業得到更好的優惠。

那些為我們收集和回收垃圾的工人都在努力工作。其不是問題所在。問題是一個允許大量過高收費的制度。我們通過提案F改變這個制度。

食品、汽油和房租的價格不斷上漲。現在是我們政府採取措施，確保您不會為您所需要的服務過度付費的時候了。通過建立費率付款人宣傳，定期審計和反腐敗保障措施，提案F將確保您不會為垃圾服務支出超出您應需的費用。

市長London Breed

市議會主席Shamann Walton

市議員Connie Chan

市議員Catherine Stefani

市議員Aaron Peskin

市議員Gordon Mar

市議員Dean Preston

市議員Matt Haney

市議員Myrna Melgar
市議員Rafael Mandelman
市議員Hillary Ronen
市議員Ahsha Safai

反駁贊成提案F的論據

請投票**反對**提案F。

支持者認為垃圾費可能太高。實際上，三藩市的垃圾費率與灣區其他地方的垃圾費率差不多，而且我們有一套更全面的服務，比其他大多數地方都作出更多的處理工作。

目前已有費率付款人宣傳、定期審計和反腐敗措施。擁護循環利用和零廢物的人士參加了費率聽證會。廢物特性研究和財務審計定期進行。法律和法院命令都有嚴格的反腐敗保障措施。

在1932年有選民們批准的垃圾費率設定制度到目前仍然有效。提案F不是目前需要的解決方案。

沒有人把最近前工務局局長涉及的醜聞和最近的費率計算錯誤聯繫起來。Recology公司承認了這一錯誤，並向客戶進行了退款。

這裡失去的是三藩市在過去35年裡，減少倒入垃圾填埋場的垃圾方面去已取得的巨大進步。其他地方羨慕我們全面的教育、分類和處理制度，有現代化的設備和當地的就業機會，以合理的成本減少對環境的影響。通過與Recology公司密切協調，三藩市已真正將垃圾收集轉變為減少浪費和使用有用的資源。

所有這些都受到了威脅。提案F將製造更多的官僚主義，而沒有任何有意義的公眾利益。

現有的監管機制已經為我們提供了良好的服務，並保持住宅和商業低水平的垃圾費。目前並不需要改變。

請投票**反對**提案F。謝謝！

David Pilpel

反對提案F的論據

請投票**反對**提案F。

釐定垃圾費率是市府最不起眼但又是重要的職能之一。選民們在1932年批准了一個複雜而又簡潔的流程至今對我們依然很有幫助。我謹此建議，提案F不是我們目前需要的解決方案。

Recology公司常出現在新聞中，但並不總是出於好的原因。最近涉及前工務局局長的醜聞和最近的費率計算錯誤已被廣泛報道。

沒有被報道的是日常收集、加工和處理堆肥材料、回收和垃圾的工作，包括三藩市作為一個城市，在很多方面都處於領先地位，盡量減少廢物、分離和處理廢物，盡量減少送往垃圾填埋場，盡量減少對環境的影響，支持僱用當地人士和清理計劃，並在提供這些服務的同時以向費率付款人提供合理的費用。

在一個需要更穩定性的制度時，提案F已經造成了巨大的不確定性。

作為一個密切關注這個問題的人，我多年來一直參垃圾費率聽證會，並向垃圾費率委員會提出反對意見。在我看來，制定費率的制度運作良好。而這項建議將改變這方面的權利和職責，對垃圾收集、環境或納稅人沒有幫助。其將製造更多的官僚主義，而沒有任何有意義的公眾利益。

這個建議是秘密制定的，選定的利益集團參與有限，而且沒有大量的公眾參與。商業和居民將受到影響，賬單金額可能上漲，服務可能減少，新的監管機制也模糊不清。

在疫情期間或其他任何時候，我們不需要新的市政府部門、不必要的開支、也不需要其他噱頭。我們應該更有效地利用現有資源和監管機制。

請投票**反對**提案F。謝謝！

David Pilpel

反駁反對提案F的論據

以下是毋庸置疑的事實：

市府未能發現高達2億元的不必要的垃圾費增長。

被工務局派遣去批准費率上漲的人士並不總是有專業知識進行複雜的審計工作並發現有浪費的情況，更不用說發現欺詐或濫用。

據聯邦調查局稱，在負責確保我們垃圾費率公平的部門最高層存在腐敗模式。

而且，正如寫「反對」論據的作者自己所說，未能防止這些不必要收費的制度已經有近100年的歷史了。

經過近100年的時間，在過去幾年，我們看到了腐敗和費率不合理上漲的模式，現在是改變的時候了。

提案F提供監管、專業審計，並要求持續的費率付款人宣傳。其沒有建立新的部門，只是將監管權移交給能夠幫助產生公平費率以及改善服務的專家。

收集和回收垃圾的工人工作做得很好。提案F通過確保制度對每個人都公平來幫助這些一線工人。代表這些勤勞鄰居的公會也支持提案F。

幾乎所有的東西成本都在上升。對工薪家庭來說，現在是一個艱難的時期。三藩市人理應得到專業和透明的監管，以確保垃圾費率是公平的。

請投票**贊成**提案F。

市議員*Connie Chan*

市議員*Aaron Peskin*

三藩市勞工理事會

提案G — 公共衛生緊急休假

市府是否應要求在全球擁有超過100名員工的僱主為其
在三藩市的員工提供每年不超過80小時的帶薪公共衛生緊急
休假？

贊成 ○

反對 ○

本提案需要有50%+1的贊成票才能獲得通過。

摘要 由選票簡釋委員會撰寫

現況：市府通常要求僱主根據在三藩市的工時為員工提供帶薪病假。市府也為其員工提供帶薪病假。

市府沒有針對帶薪公共衛生緊急休假的法律。

建議：從2022年10月1日開始，提案G將普遍要求私人僱主和市府為員工提供帶薪公共衛生緊急休假。這一要求將適用於全球擁有超過100名員工的私人僱主，並且只涵蓋其有三藩市的員工。每年提供的休假數量將等於每個員工在兩周內的正常工作小時數，最多不超過80小時。此類休假只能夠在公共衛生緊急情況下使用。

公共衛生緊急情況包括：

- 地方或州衛生官員宣佈的與任何傳染疾病有關的地方或州的衛生緊急情況；
- 當「愛惜空氣日」警報生效時。

員工可以在幾種情況下使用公共衛生緊急休假，包括當：

- 員工及其家庭成員由於處理緊急情況的衛生指令的建議或要求而無法工作；
- 員工或其家庭成員出現導致緊急情況的疾病症狀或對該疾病的測試結果呈陽性；或
- 員工主要在戶外工作，並且有心臟或肺部疾病，有呼吸道問題，懷孕，或在當「愛惜空氣日」的警報生效時年滿至少是60歲。

在兩者都可適用的情況下，員工可以選擇使用公共衛生緊急休假或帶薪病假。任何未使用的公共衛生緊急休假不能延續到下一年。

投「贊成」票的意思是：如果您投「贊成」票，即表示您同意要求在全球擁有超過100名員工的私人僱主及市府為其在三藩市的員工提供每年不超過80小時的帶薪公共衛生緊急休假。

投「反對」票的意思是：如果您投「反對」票，即表示您不要求這個新的公共衛生緊急帶薪休假。

市主計官對提案「G」的意見書

市主計官Ben Rosenfield就提案G對本市財政的影響發表以下聲明：

在我看來，如果擬議的法令獲得選民通過，它將會輕微至顯著地增加政府的開支。

擬議的法令要求在全球擁有超過100名員工的僱主，在公共衛生緊急情況下，包括空氣質量的緊急情況下，為在三藩市工作的員工提供公共衛生緊急休假。員工可以將此休假用於限定的用途。僱主將根據員工的正常工作時間的數量，提供每年不超過80小時的帶薪公共衛生緊急休假。為了應對新冠狀病毒大流行，聯邦、州和地方法律要求具有一定規模的僱主提供帶薪緊急病假。擬議的法令採用了類似的要求，但並沒有修訂現行法律。

市政府的成本將包括執行任務和強制執行私人僱主的遵守規定，包括至少一名監察官員的職位，每年費用為17萬元。估算未來幾年這項帶薪休假指令給市府帶來的成本更加困難。在緊急情況下給予每個三藩市工人的新冠狀病毒休假福利最多80小時，通常不被視為額外補償。員工也有正常的病假工資餘額可使用。延長公共衛生緊急休假福利可能對本市產生重大的財政影響。這種影響將取決於個人缺勤需要支付加班費的程度。在過去，這只是實際病假的一小部分，但很難準確地預測。

提案「G」如何被列入選票

2022年3月1日，市議會以11票對0票通過將提案G列入選票。市議員的投票情況如下：

贊成：Chan、Haney、Mandelman、Mar、Melgar、Peskin、Preston、Ronen、Safai、Stefani、Walton。

反對：無。

贊成提案G的論據

投票贊成提案G，以保護關鍵工作者和公眾健康

新冠狀病毒（COVID-19）凸顯了在保護關鍵工作者方面存在的巨大差距，而不斷惡化的火災季節導致不健康空氣質量的日數按年增加。

公共衛生緊急休假將解決這些威脅的嚴重性，在緊急情況下為數十萬的三藩市員工提供額外兩周的帶薪休假 — 帶薪休假可以保護我們所有人。

在任何緊急公共衛生情況下，如果您生病了，需要隔離、需要照顧家人、或者因病不能工作，這個公共衛生緊急休假將自動成為可用的假期。

公共衛生緊急休假將預先提供，無需累積；並將涵蓋全球僱用100名或以上員工的私營公司的僱員，以及市府僱員。

在空氣質量不健康的日子裡，患有哮喘或對不良空氣質量敏感的戶外工作人員將受到公共衛生緊急休假的保護。

保護員工可以保護公眾健康。

這場疫情表明，我們的健康狀況跟我們的鄰居一樣。沒有人應該在是否能付房租或帶著傳染性和潛在致命危險疾病去工作之間做出選擇。沒有父母應該在賺取工資或送其生病的孩子上學之間做出選擇。我們正在從這次大流行中吸取教訓，通過延長當前和未來突發事件的公共衛生緊急休假，我們將為下一次疫情來臨做好更充分的準備。

這項常識性政策賦予員工保護自己和我們所有人的權利。2006年三藩市在全國率先通過帶薪病假。讓我們再次領先，在2022年通過公共衛生緊急休假。

跟我們一起投票贊成提案G。

市議員Gordan Mar
市議員Connie Chan
市議員Hillary Ronen
市議員Dean Preston

沒有人提交反駁或反對提案G的論據

提案H — 關於博徹思 (Chesa Boudin) 的罷免提案

是否應該罷免 (撤除) 博徹思 (Chesa Boudin) 在地方檢察官辦公室的公職？

贊成

反對

本提案需要有50%+1的贊成票才能獲得通過。

摘要 由選票簡釋委員會撰寫

現況：在2019年11月5日，三藩市選民選出博徹思為地方檢察官，任期四年，於2024年1月8日屆滿。

地方檢察官負責調查和起訴違反了州和地方刑事法律的行為。

如果地方檢察官被罷免，市憲章允許市長任命一名替代者，此人可以在下一次選舉中競選地方檢察官。

注意：本次選票上的市憲章擬議修正案（提案C：罷免時間表和空缺任命）可能會改變替補程序。

建議：提案H是一項罷免提案，它將撤除博徹思在地方檢察官辦公室的公職。如果選民通過這罷免提案，博徹思將在市議會宣佈選舉結果的10天後被撤除公職。市長將委任一名替代者。市府最早將在2022年11月8日的常規選舉中舉行地方檢察官選舉。

投「贊成」票的意思是：如果您投「贊成」票，即表示您希望撤除博徹思的三藩市地方檢察官公職。

投「反對」票的意思是：如果您投「反對」票，即表示您希望博徹思繼續擔任三藩市地方檢察官的公職。

市主計官對提案「H」的意見書

市主計官Ben Rosenfield就提案H對本市財政的影響發表以下聲明：

在我看來，如果擬議的法令獲得選民通過，它對政府支出不會有影響。

提案「H」如何被列入選票

在2021年11月9日，選務處（下稱本處）確認罷免地方檢察官博徹思的請願書包含足夠數目的有效簽名，使罷免提案有資格列入選票。

請願書上的簽名總數為83,484個。本處審核了隨機抽選的4,174個簽名（佔提交總數的5%），這顯示請願書包含的有效簽名數目超過了請願書被視為成功所需的最少51,325個簽名的門檻要求。

提議者對罷免原因的聲明和地方檢察官的回覆

提議者的原因聲明

致尊敬博徹思（CHESA BOUDIN）：根據《加州選舉法》第11020節和《三藩市市憲章》第14.103節的規定，以下簽名的加州三藩市市縣合資格登記選民特此通知，我們是罷免請願的提議者，我們尋求將您罷免及解除您加州三藩市的地方檢察官的職務，並要求市長任命一人來填補因罷免而出現的空缺。

罷免理由如下：我們都同意，我們現在需要真正的刑事司法改革和警察問責制。博徹思沒有實現這兩個優先事項——自從他上任以來，入室盜竊、汽車盜竊、兇殺以及服藥過量的相關死亡均已達到危機的程度。博徹思沒有保護三藩市的安全。他拒絕對罪犯提出充分的起訴，也沒有嚴肅認真地對待毒品交易的危機。他不向慣犯追究責任，並釋放被拘留的慣犯，而且他對受害者的回應是「希望」入室盜竊能夠減少。博徹思說，他不會對「沒有受害者」的酒駕犯罪行為作出起訴，他沒有起訴一名慣犯，結果該人在除夕時醉酒駕駛一輛偷來的汽車，撞死了兩名行人。博徹思搞錯了優先處理的事項。他承諾會嚴肅認真地處理性侵犯案件。然而，博徹思卻要求性侵犯的倖存者與他們的施襲者和解。博徹思甚至沒有信守他對改革的承諾。三人在警方的行動中喪生，而博徹思沒有起訴任何涉案的警察。罷免一個人不應輕率行事，但三藩市無法再等兩年才來改善公共安全及修復我們的刑事司法系統。博徹思必須撤職——現在。

提議者姓名如下：*Mary Jung、Ditka Reiner、Caryl Ito、Sandy Mori、Sonia Melara、Matthew Rhoa、Margaret O'Sullivan、Kevin O'Shea、Liam F. Frost、Michele Bell、Lanier Coles、Liam Reidy、Vanita Louie、Leanna Louie、David Troup、Chao Tung Lin、Elizabeth Farrell、Leigh Frazier、Dena Aslanian-Williams、Austin Louie、Stephanie Lehman、Mark Dietrich、Emily Reichman、Courtland Reichman、Marguerite Hutchinson、Emily Murase、Nicole Wilke、Lisa Pinckney、Randall Wong及Karina Velasquez。*

日期：2021年4月28日

地方檢察官對聲明的回覆

這是又一次依靠**虛假和被否定的共和黨**談話要點的罷免，試圖破壞進步，使我們倒退。罷免不是選舉落敗者的政治工具。選民深思熟慮地選擇了地方檢察官博徹思，因為他們支持他改革一個經常將貧困、成癮和精神疾病視為犯罪；未能追究暴力警察的責任；而且針對有色人種的不公正制度。舊有方法並未讓我們更安全——它們忽視了犯罪的根本原因，並使大規模監禁長期存在。在他任職的第一年裡，地方檢察官博徹思努力爭取：1) 大規模擴大對犯罪受害者的支援；2) 當警察採用不必要的暴力行為時追究他們的責任；3) 設立獨立的無罪委員會；4) 成立經濟犯罪部門以保護勞工的權利。地方檢察官博徹思啟動立案超過5,000新案件，以追究罪犯的責任。拒絕這次罷免的共和黨言論——不要提供您的簽名、金錢或個人資訊。出於政治目的利用罷免是濫用程序——它不尊重選民的意願，並耗費納稅人數百萬美元。地方檢察官博徹思**致力於公共安全**，並致力改革刑事司法系統，為所有三藩市人提供安全、公義和公平。

博徹思 (*Chesa Boudin*)

尊敬的博徹思，三藩市地方檢察官，350 Rhode Island, 400 North,
San Francisco, CA 94103

提交：2021年5月5日

關於被禁止的選舉活動

警告：禁止拉選票！

違者將會被罰款和 / 或監禁。

在排隊投票人的附近或投票點、路邊投票或投票箱入口處的100英尺內，禁止下列活動：

- **不要**請人投票支持或反對任何候選人或選票上的投票項。
- **不要**顯示候選人的姓名、圖像或徽標。
- **不要**阻擋任何投票箱的入口或在其附近閒逛。
- **不要**在任何投票點、投票中心或投票箱附近分發任何材料或音頻資訊來支持或反對任何候選人或選票上的投票項。
- **不要**散佈任何請願書，包括倡議、公投、罷免或候選人提名請願。
- **不要**分發、出示或穿戴任何有候選人姓名、圖像、徽標和 / 或支持或反對任何候選人或選票上的投票項的服飾（帽子、襯衫、標誌、鈕釦、貼紙）。
- **不要**向選民出示或與其討論投票資質方面的資訊。

加州選舉法第18章第4節第7條中規定了以上總結的受禁拉選票行為。

警告：嚴禁破壞投票過程！

違者將被罰款和 / 或監禁。

禁止下列活動：

- **不要**實施或試圖實施選舉欺詐。
- **不要**以任何形式或通過任何方式向他人提供任何類型的報酬或賄賂，以誘使或試圖誘使其投票或不投票。
- **不要**非法投票。
- **不要**試圖在無資質時投票或協助他人投票。
- **不要**參與拉選票；拍照或錄製選民進入或離開投票點；或阻礙入口、出口或停車。
- **不要**質疑他人的投票權利或阻止他人投票；延誤投票流程；或欺騙他人其沒有投票資質或未登記投票。

- **不要** 試圖探查選民如何投票。
- **不要** 在投票點附近攜帶或安排他人攜帶武器，少數例外除外。
- **不要** 在投票點附近自己或安排他人身穿和平官、警衛或安全人員的制服，少數例外除外。
- **不要** 篡改或干擾投票系統的任何部分。
- **不要** 假冒、偽造或篡改選舉結果。
- **不要** 改動選舉結果。
- **不要** 篡改、損壞或改動任何投票單、正式選票或選票箱。
- **不要** 安放任何非正式選票收集箱，誘使選民認為它是正式的選票收集箱。
- **不要** 篡改或干擾已投選票結果的副本。
- **不要** 違背其意志強迫或欺騙不識字的人或老年人投票支持或反對某位候選人或某個投票項。
- **不要** 冒充選舉官。

僱主 不得要求或請求其員工將郵寄選票帶到工作地或請求其員工在工作地投票。在付薪時，僱主不得夾帶材料，試圖影響其員工的政治立場或行為。

選區委員會成員 不得試圖決定選民如何投票，如果發現該資訊，也不得透露選民是如何投票的。

加州選舉法第18章第6節中規定了以上總結的破壞選舉流程的受禁活動。

本頁內容及翻譯由加州州務卿辦公室提供。

三藩市投票系統概要

自2019年起，三藩市選民已開始使用一個新投票系統。對於首次使用此系統的選民來說，可參考以下的資料，藉以了解此系統：

- 1.** 標記選票時，選民應填塗其選項旁邊的橢圓圈。
- 2.** 各投票場地都設有選票掃描機和無障礙選票標記設備。選票標記設備的功能如下：
 - 有音頻和觸屏選票格式可供選擇（設有耳機和盲文點字鍵盤）
 - 兼容輔助器材，例如：吸吹口控裝置和頭控桿
 - 選票的保密程度和點票的安全程度。選票標記設備不會儲存選民的投票資料。選民在完成標記選票後，必須把其選票打印出來，並把選票送入選票掃描機進行影像掃描。
- 3.** 在每次選舉前，選務處都會對本市的所有投票設備進行測試，以確保這些機器功能健全而且在點票時準確無誤。此測試過程乃對外開放，民眾可親臨現場或通過 sfelections.org/observe 觀看直播。
- 4.** 本市的整個投票系統，不論任何部分，均沒有連接互聯網，也不通過任何外部通訊網絡接收或傳輸數據。為了向公眾提供最高的透明度，選務處在其網站上公布投下的選票的圖像，並包括系統如何讀取和計算每張選票上的各個標記的資料。

確保您的選民登記資料處於最新狀態！

請注意，每次選舉前應檢查您的選民登記記錄。假如您記錄中的資料過時，譬如郵寄地址錯誤，您可能不能依時收到您的官方選舉材料，包括您的郵寄選票。為確保您能夠如期收到所有官方的選舉郵件，請通過州政府網站 voterstatus.sos.ca.gov 或致電聯絡選務處，確認您的選民登記資料。

如有需要更新您的選民登記資料，可上網到 registertovote.ca.gov 重新登記，或聯絡選務處索取紙張的登記申請表。

通過網上或郵寄方式辦理2022年6月7日選舉的選民登記或重新登記，截止日期為2022年5月23日。在此日期之後，您必須親身到投票中心或投票站更新您的資料。

選民登記資料隱私

選務官員會按照您的選民登記資料向您寄送官方選舉材料。法律禁止將選民登記資料用於商業用途，如有違者作輕罪論處。然而，選民資料可能會提供予選舉、學術、新聞、政治或政府用途，有關申請須經州務卿批准。某些資料，例如：駕駛執照、社會安全號碼和選民登記記錄中的簽名式樣，則不會公開予上述用途。如果您對選民資料的用途有任何疑問，或想舉報疑似濫用這些資料的行為，請致電州務卿的選民免費熱線：(800) 339-2857。

居家安全計劃

居家安全 (Safe at Home) 是州務卿轄下的一項地址保密計劃。某些選民在面臨生命危險的情況下可能符合保密選民身份的資格。欲了解詳情，請聯絡州務卿的「居家安全計劃」，免費電話 (877) 322-5227，或瀏覽州務卿的網站 sos.ca.gov。

有疑問嗎？

聯絡我們的選民支援組，請打電話或發電郵……

星期一至五，上午 8 時至下午 5 時，選舉日，6 月 7 日之前的兩個週末（5 月 28 日至 29 日和 6 月 4 日至 5 日），上午 10 時至下午 4 時，本處的服務專員能以多種語言解答選民的問題和提供支援。在選舉日，我們電話支援延長時間，從上午 6 時 30 分至晚上 8 時為選民服務。

您也可以在任何時間用電郵或寄信方式向我們提問。

電話：

English: (415) 554-4375

Español: (415) 554-4366

中文: (415) 554-4367

Filipino: (415) 554-4310

TTY: (415) 554-4386

地址：

Department of Elections

1 Dr. Carlton B. Goodlett Place

City Hall, Room 48

San Francisco, CA 94102

電郵：

sfvote@sfgov.org

或嘗試使用以下的網上選民協助工具：

- 到 sfelections.org/voterportal 查看您的登記、追蹤您的選票、要求索取替換選票或更多服務
- 到 sfelections.org/myvotingdistrict 查看您的投票選區有否更改
- 到 wheresmyballot.sos.ca.gov 登記用電郵、短信或語音信息收取選票追蹤的通知
- 到 sfelections.org/myelectionnavigator 設定您在 6 月 7 日選舉的投票計劃
- 到 sfelections.org/ballotdropoff 查看選票投遞箱的地點
- 到 sfelections.org/myvotinglocation 確認您的投票站地址和查看等候時間
- 到 registertovote.ca.gov 登記投票及更新您的登記資料